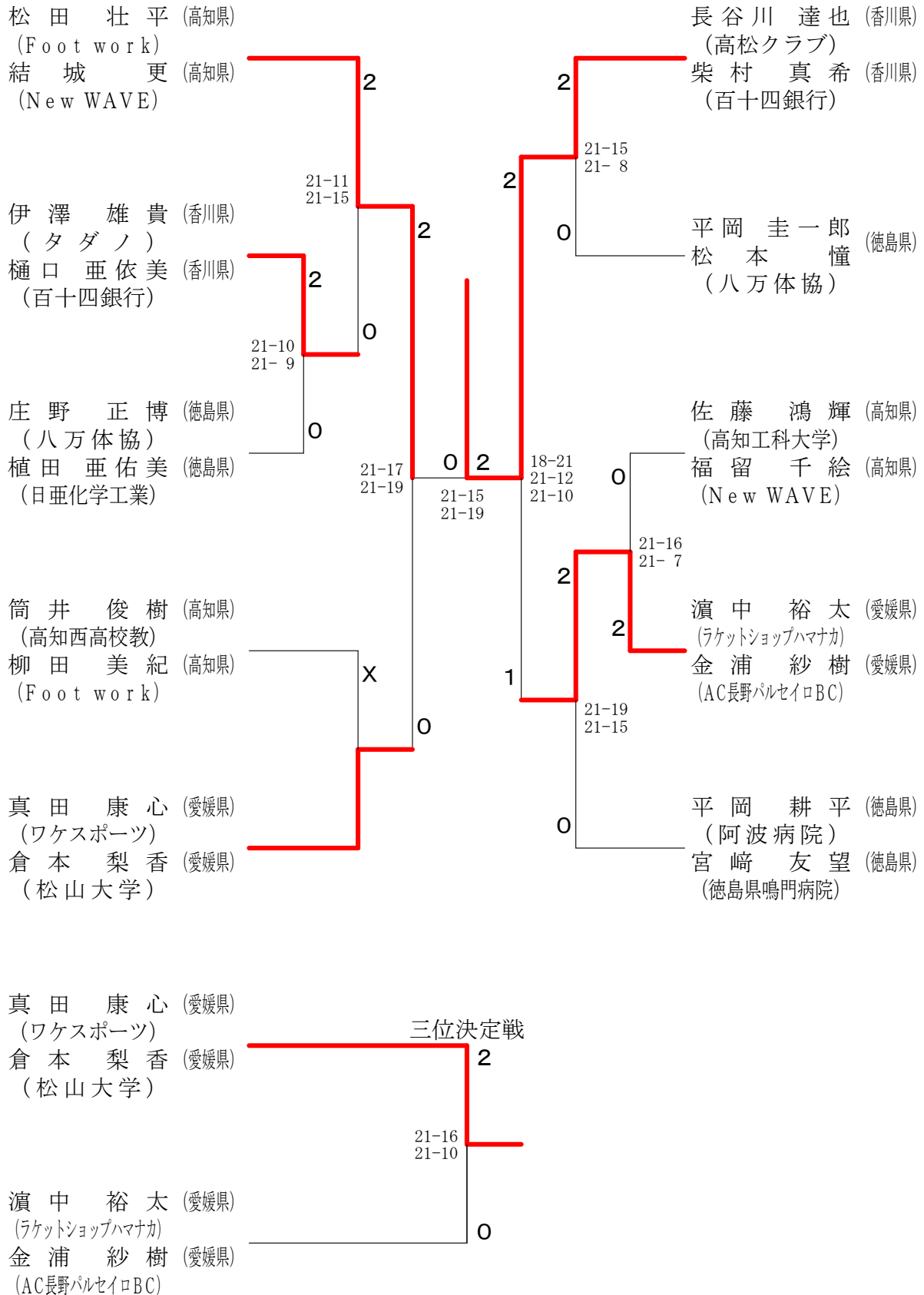
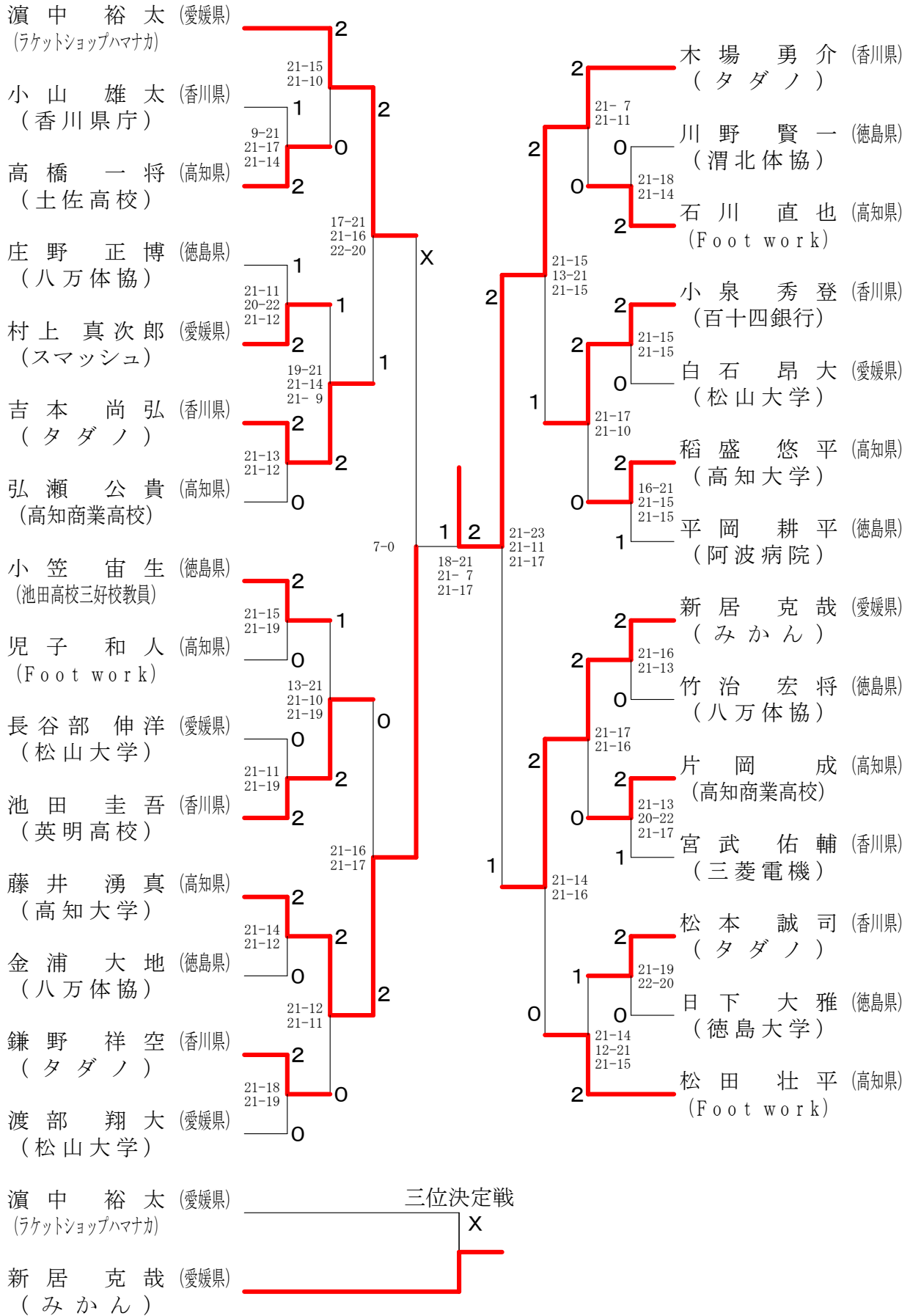


混合ダブルス

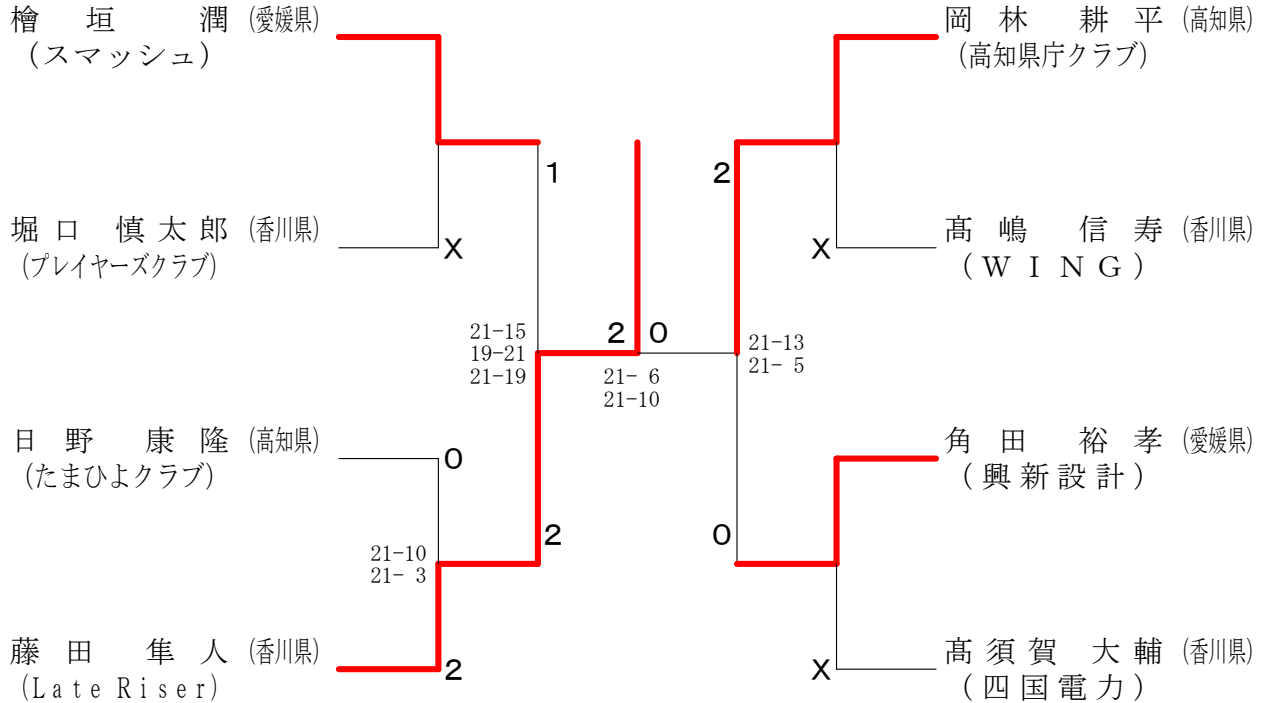


一般男子シングルス

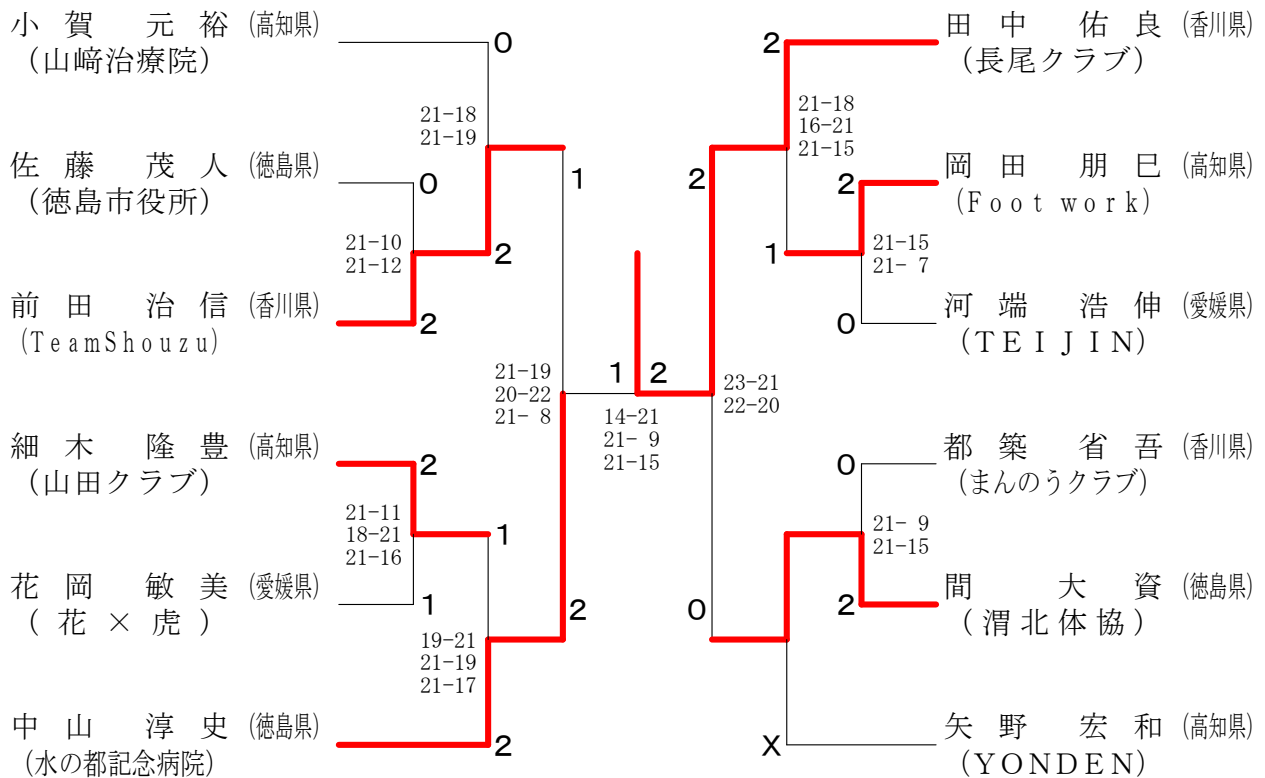




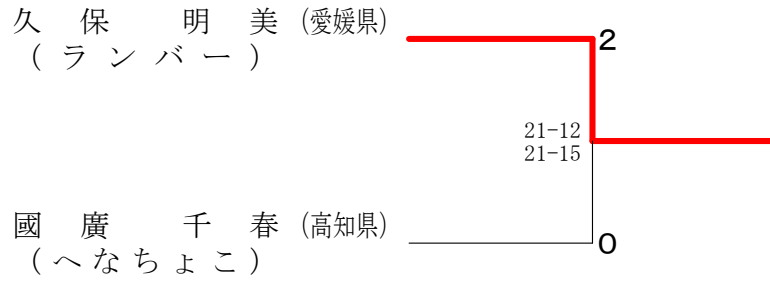
30歳男子シングルス



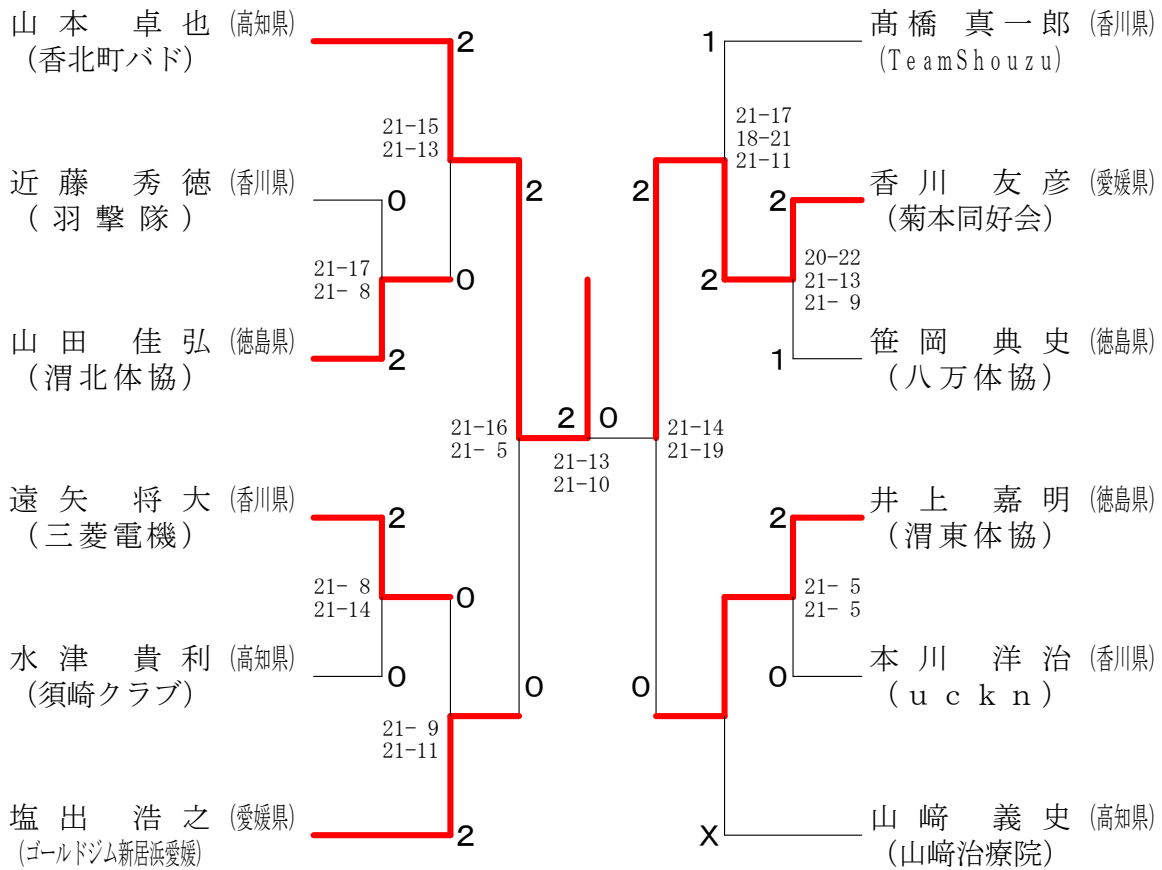
35歳男子シングルス



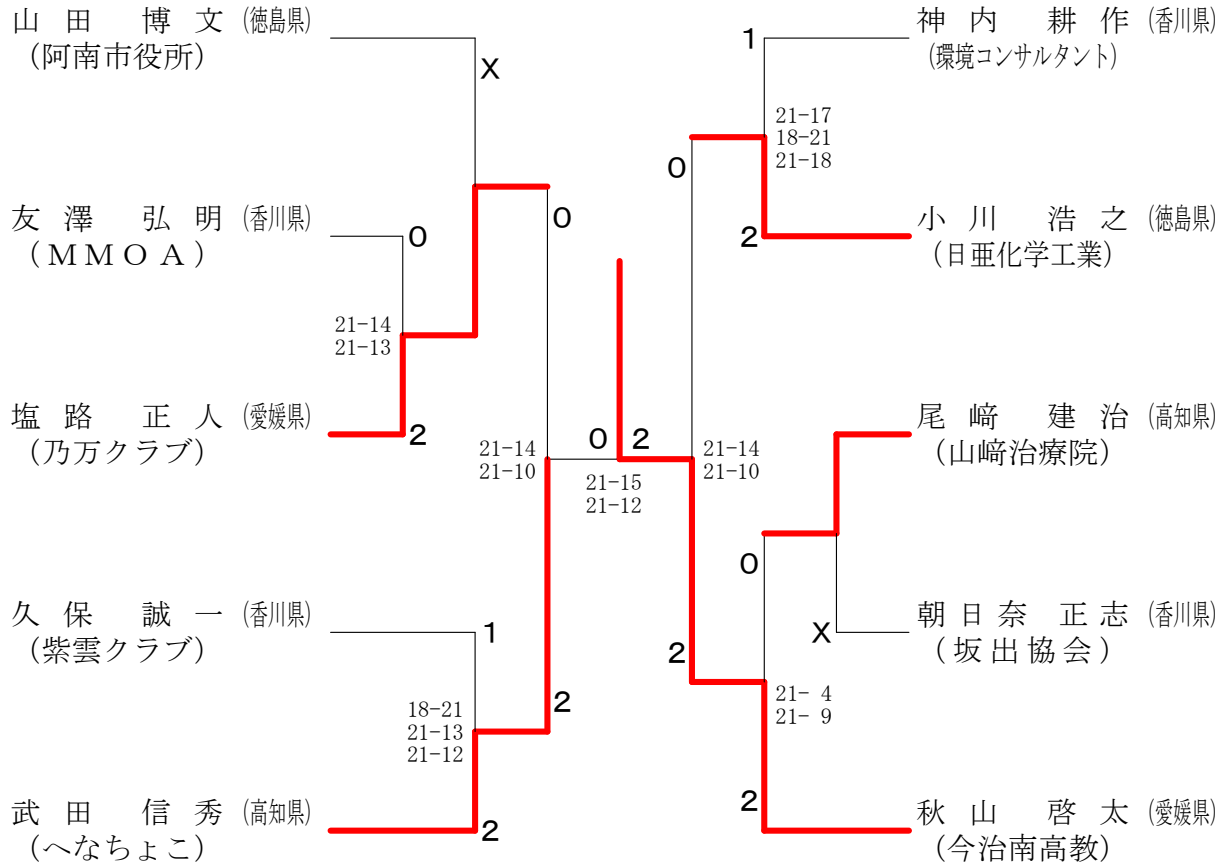
35歳女子シングルス



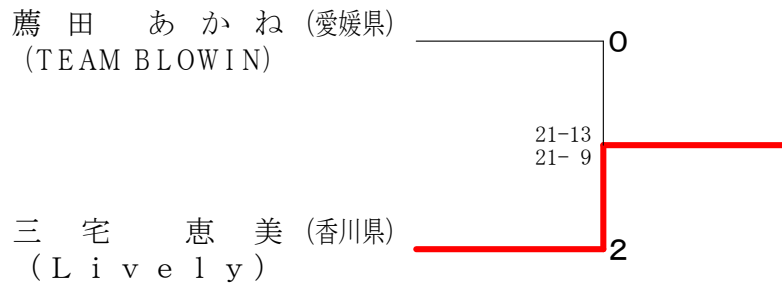
40歳男子シングルス



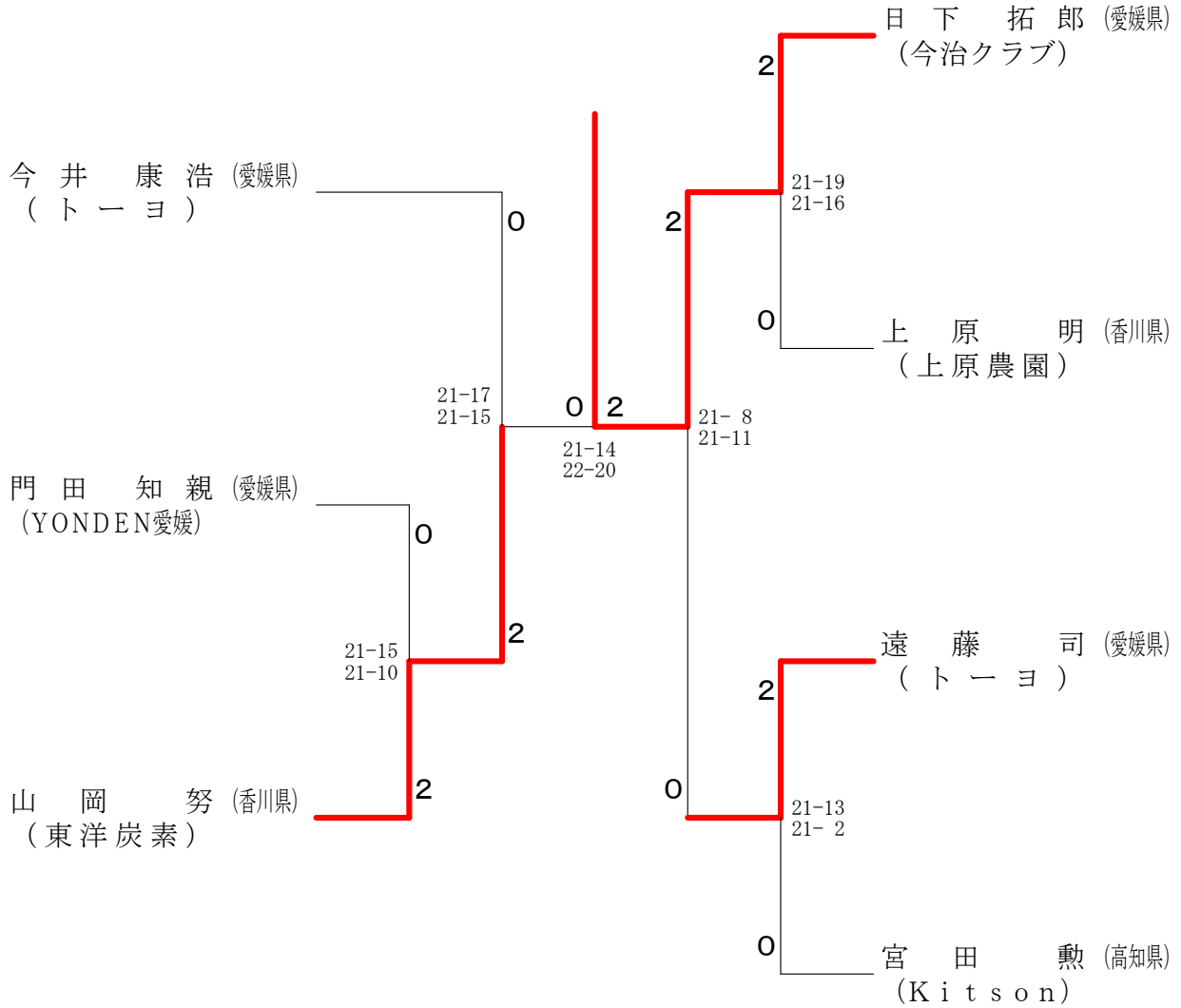
45歳男子シングルス



45歳女子シングルス



50歳男子シングルス



50歳女子シングルス	菅野	笹尾	大西	勝敗	順位
菅野 早苗 (双葉[愛媛県])		○ 21-12 21-14	○ 8-21 21-12 21-18	M 2-0 G 4-1 P 92-77	1
笹尾 智子 (加茂名体協[徳島県])	× 12-21 14-21		× 16-21 16-21	M 0-2 G 0-4 P 58-84	3
大西 満里子 (桜の和[愛媛県])	× 21- 8 12-21 18-21	○ 21-16 21-16		M 1-1 G 3-2 P 93-82	2

