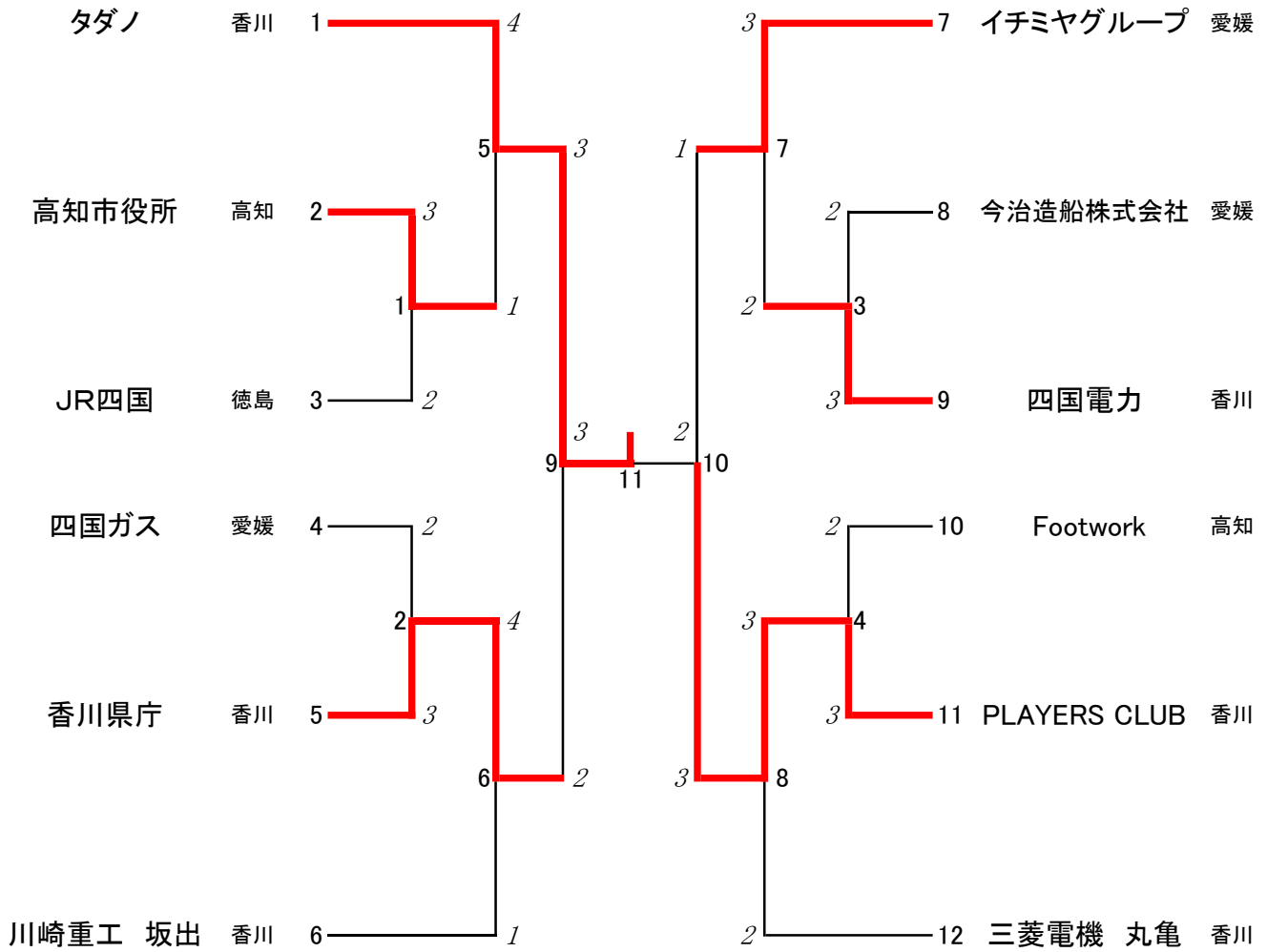


男子団体1部 [1MT] (12チーム)



3位決定戦



男子団体2部 [2MT] (8チーム)

決勝トーナメント

高知県庁A:高知 1 ¹ ————— 1 ² 大塚製薬:徳島

予選Aリーグ [2MTA]

チーム名	香川県庁	東洋炭素	高知県庁A	高知市役所	勝 敗
1 香川県庁:香川		5 ○ 2 - 1	3 × 1 - 2	1 ○ 2 - 1	2勝 1敗 2位
2 東洋炭素:香川	× 1 - 2		2 × 1 - 2	4 ○ 2 - 1	1勝 2敗 3位
3 高知県庁A:高知	○ 2 - 1	○ 2 - 1		6 × 1 - 2	2勝 1敗 1位
4 高知市役所:高知	× 1 - 2	× 1 - 2	○ 2 - 1		1勝 2敗 4位

予選Bリーグ [2MTB]

チーム名	大塚製薬	高知県庁B	四国電力	タダノ	勝 敗
5 大塚製薬:徳島		5 ○ 3 - 0	3 ○ 3 - 0	1 ○ 3 - 0	3勝 0敗 1位
6 高知県庁B:高知	× 0 - 3		2 × 1 - 2	4 × 0 - 3	0勝 3敗 4位
7 四国電力:香川	× 0 - 3	○ 2 - 1		6 ○ 2 - 1	2勝 1敗 2位
8 タダノ:香川	× 0 - 3	○ 3 - 0	× 1 - 2		1勝 2敗 3位

男子団体3部 [3MT] (7チーム)

決勝トーナメント

香川県庁:香川 1 $\xrightarrow{0}$ 1 $\xrightarrow{2}$ 2 高松市役所:香川

予選Aリーグ [3MTA]

チーム名	香川県庁	高知市役所	松山市役所	勝 敗
1 香川県庁:香川		3 × 1 - 2	1 ○ 3 - 0	1勝 1敗 1位
2 高知市役所:高知	○ 2 - 1		2 × 1 - 2	1勝 1敗 2位
3 松山市役所:愛媛	× 0 - 3	○ 2 - 1		1勝 1敗 3位

予選Bリーグ [3MTB]

チーム名	NTT四国	東洋炭素	徳島県庁	高松市役所	勝 敗
4 NTT四国:愛媛		5 ○ 3 - 0	3 ○ 2 - 1	1 × 0 - 3	2勝 1敗 2位
5 東洋炭素:香川	× 0 - 3		2 × 1 - 2	4 × 1 - 2	0勝 3敗 4位
6 徳島県庁:徳島	× 1 - 2	○ 2 - 1		6 × 0 - 3	1勝 2敗 3位
7 高松市役所:香川	○ 3 - 0	○ 2 - 1	○ 3 - 0		3勝 0敗 1位

混合団体 [MXT] (4チーム)

決勝リーグ [MXT]

チーム名	川崎重工 坂出	松山市役所	タダノ	三菱電機 丸亀	勝 敗
1 川崎重工 坂出:香川		5 × 1 - 2	3 ○ 3 - 0	1 × 0 - 3	1勝 2敗 3位
2 松山市役所:愛媛	○ 2 - 1		2 ○ 2 - 1	4 ○ 2 - 1	3勝 0敗 1位
3 タダノ:香川	× 0 - 3	× 1 - 2		6 × 0 - 3	0勝 3敗 4位
4 三菱電機 丸亀:香川	○ 3 - 0	× 1 - 2	○ 3 - 0		2勝 1敗 2位

試合結果(団体戦)

試合結果 H300121

男子団体 1部		試合番号		1MT1
チーム	高知市役所	3	— 2	JR四国
1複	石川 直也 泥谷 雄平	2	21-16 21-13	辻 拓也 別宮 直起
2複	岡本 貴文 上村 哲正	2	28-26 23-21	加藤 陽平 兒子 和人
1単	伊與木 飛鳥	2	21-14 21-19	高木 雅之
2単	泥谷 雄平	0	16-21 11-21	加藤 陽平
3単	(MC)井澤 啓	0	10-21 10-21	兒子 和人

男子団体 1部		試合番号		1MT2
チーム	四国ガス	2	— 3	香川県庁
1複	山下 達郎 畑本 克麿	0	11-21 9-21	大江 直人 木村 健太郎
2複	安永 圭一 時原 修二	2	13-21 21-16 21-17	小山 雄太 村上 尚哉
1単	畑本 克麿	0	7-21 13-21	大江 直人
2単	山下 達郎	0	14-21 7-21	木村 健太郎
3単	時原 修二	2	21-10 21-12	小山 雄太

男子団体 1部		試合番号		1MT3
チーム	今治造船株式会社	2	— 3	四国電力
1複	新居 良紀 赤崎 翔太	0	19-21 19-21	塩田 哲生 船越 翔太
2複	浮橋 雄也 日野 朝人	0	6-21 14-21	中村 公人 綾 拡範
1単	赤崎 翔太	1	9-21 21- 9 19-21	五島 健吾
2単	新居 良紀	2	14-21 21-14 22-20	(MC)綾 拡範
3単	浮橋 雄也	2	14-21 21-19 22-20	船越 翔太

男子団体 1部		試合番号		1MT4
チーム	Footwork	2	— 3	PLAYERS CLUB
1複	岡上 貴之 錦織 圭吾	0	12-21 19-21	金子 知樹 小西 遥介
2複	岡田 朋巳 松田 壮平	2	21-16 21-17	森 翔紀 山中 宏城
1単	錦織 圭吾	1	21- 5 16-21 9-21	畠山 工
2単	松田 壮平	2	21-17 21- 7	三野 裕平
3単	岡田 朋巳	0	8-21 15-21	山中 宏城

男子団体 1部		試合番号		1MT5
チーム	タダノ	4	— 1	高知市役所
1複	池内 浩太郎 伊澤 雄貴	2	21- 9 21-10	岡本 貴文 上村 哲正
2複	土居 陽介 木場 勇介	2	21-13 21-10	石川 直也 泥谷 雄平
1単	鎌野 祥空	2	21-14 21-18	伊與木 飛鳥
2単	木場 勇介	2	21- 6 21-11	泥谷 雄平
3単	(MC)中村 亨	0	11-21 17-21	(MC)平澤 啓

男子団体 1部		試合番号		1MT6
チーム	香川県庁	4	— 1	川崎重工 坂出
1複	大江 直人 木村 健太郎	2	21-19 21-19	矢田 一貴 森下 圭輔
2複	小山 雄太 村上 尚哉	2	21-18 21-10	北川 裕樹 三根 広記
1単	大江 直人	2	21-15 21-11	矢田 一貴
2単	小山 雄太	2	23-21 21-16	北川 裕樹
3単	(MC)芝軒 吾郎	0	14-21 18-21	森下 圭輔

男子団体 1部		試合番号		1MT7
チーム	イチミヤグループ	3	— 2	四国電力
1複	真鍋 聡志 権田 光輔	2	17-21 21-15 21-14	塩田 哲生 船越 翔太
2複	香川 幸夫 佐藤 寛倫	1	21-10 13-21 18-21	中村 公人 綾 拡範
1単	真鍋 聡志	2	21-19 21-16	五島 健吾
2単	権田 光輔	0	12-21 11-21	高須賀 大輔
3単	佐藤 寛倫	2	21-13 21-16	船越 翔太

男子団体 1部		試合番号		1MT8
チーム	PLAYERS CLUB	3	— 2	三菱電機 丸亀
1複	山中 宏城 金子 知樹	2	21-16 21-14	宮武 明宏 宮武 佑輔
2複	森 翔紀 小西 遥介	2	21-10 21-14	遠矢 将大 好井 友樹
1単	畠山 工	2	21-15 21-11	宮武 佑輔
2単	(MC)梶野 智朗	0	8-21 15-21	好井 友樹
3単	(MC)岡 健一郎	0	3-21 10-21	宮武 明宏

試合結果(団体戦)

試合結果 H300121

男子団体 1部		試合番号		1MT9
チーム	タダノ	3	— 2	香川県庁
1 複	池内 浩太朗 伊澤 雄貴	2	21-14 21-11	0 小山 雄太 村上 尚哉
2 複	木場 勇介 土居 陽介	1	10-21 21-15 19-21	2 大江 直人 木村 健太郎
1 単	鎌野 祥空	2	21-15 21-18	0 小山 雄太
2 単	伊澤 雄貴	1	14-21 21-15 11-21	2 木村 健太郎
3 単	木場 勇介	2	21-15 21-11	0 大江 直人

男子団体 1部		試合番号		1MT10
チーム	イチミヤグループ	1	— 3	PLAYERS CLUB
1 複	真鍋 聡志 権田 光輔	1	20-22 22-20 10-21	2 森 翔紀 小西 遥介
2 複	香川 幸夫 佐藤 寛倫	0	6-21 14-21	2 金子 知樹 山中 宏城
1 単	真鍋 聡志	2	21-17 21-14	0 島山 工
2 単	権田 光輔	1	12-21 21-19 17-21	2 金子 知樹
3 単	香川 幸夫			山中 宏城

男子団体 1部		試合番号		1MT11 決勝戦
チーム	タダノ	3	— 2	PLAYERS CLUB
1 複	池内 浩太朗 伊澤 雄貴	2	17-21 21- 9 24-22	1 金子 知樹 山中 宏城
2 複	土居 陽介 木場 勇介	1	15-21 21-19 19-21	2 森 翔紀 小西 遥介
1 単	伊澤 雄貴	2	21-19 21- 8	0 島山 工
2 単	鎌野 祥空	0	17-21 20-22	2 山中 宏城
3 単	木場 勇介	2	21-10 21- 7	0 金子 知樹

男子団体 1部		試合番号		1MT12 3位決定戦
チーム	香川県庁		— 棄権	イチミヤグループ
1 複				
2 複				
1 単				
2 単				
3 単				

男子団体 2部		試合番号		2MTA1
チーム	香川県庁	2	— 1	高知市役所
1 複	西尾 修治 小松 拓司	2	21-11 21- 7	0 島田 博 廣瀬 匠
2 複	岡 憲司 立石 裕貴	0	16-21 10-21	2 秋山 真之 出口 忠彦
単	小松 拓司	2	21-16 21-17	0 島田 博

男子団体 2部		試合番号		2MTA2
チーム	東洋炭素	1	— 2	高知県庁A
1 複	近藤 竜馬 山岡 努	0	19-21 15-21	2 橋本 明広 岡林 耕平
2 複	江戸 薫 中村 文滋	0	10-21 17-21	2 西森 孝志 山田 知成
単	近藤 竜馬	2	21-18 18-21 21-17	1 橋本 明広

男子団体 2部		試合番号		2MTA3
チーム	香川県庁	1	— 2	高知県庁A
1 複	西尾 修治 小松 拓司	0	16-21 20-22	2 橋本 明広 岡林 耕平
2 複	岡 憲司 立石 裕貴	0	18-21 10-21	2 西森 孝志 山田 知成
単	小松 拓司	2	21- 6 21-11	0 岡林 耕平

男子団体 2部		試合番号		2MTA4
チーム	東洋炭素	2	— 1	高知市役所
1 複	近藤 竜馬 山岡 努	2	21-16 21-14	0 島田 博 廣瀬 匠
2 複	江戸 薫 中村 文滋	0	17-21 15-21	2 出口 忠彦 秋山 真之
単	近藤 竜馬	2	21-10 21-14	0 島田 博

男子団体 2部		試合番号		2MTA5
チーム	香川県庁	2	— 1	東洋炭素
1 複	西尾 修治 小松 拓司	2	22-20 12-21 21-13	1 近藤 竜馬 山岡 努
2 複	岡 憲司 立石 裕貴	0	14-21 17-21	2 中村 文滋 江戸 薫
単	小松 拓司	2	21-14 22-20	0 江戸 薫

男子団体 2部		試合番号		2MTA6
チーム	高知県庁A	1	— 2	高知市役所
1 複	橋本 明広 岡林 耕平	0	18-21 15-21	2 出口 忠彦 島田 博
2 複	西森 孝志 山田 知成	2	21-17 21-13	0 秋山 真之 廣瀬 匠
単	橋本 明広	1	14-21 21-16 13-21	2 島田 博

試合結果(団体戦)

試合結果 H300121

男子団体 2 部		試合番号		2MTB1
チーム	大塚製薬	3	— 0	タダノ
1 複	西手 祐太 小林 敬治	2	¹¹⁻²¹ 21-10 21-13	1 岡田 圭介 香川 寛樹
2 複	森元 貴之 日置 敏文	2	²¹⁻¹⁴ 21-15	0 竹原 宗典 佃 和也
単	福居 稔晃	2	²¹⁻¹⁹ 21-16	0 竹原 宗典

男子団体 2 部		試合番号		2MTB2
チーム	高知県庁B	1	— 2	四国電力
1 複	濱崎 啓一郎 中村 一誠	0	¹⁷⁻²¹ 18-21	2 門田 知親 古川 裕喜
2 複	井上 拓也 森東 海斗	0	¹⁴⁻²¹ 10-21	2 濱松 裕司 漆原 秀樹
単	濱崎 啓一郎	2	²⁵⁻²³ 13-21 21-19	1 西原 賢一

男子団体 2 部		試合番号		2MTB3
チーム	大塚製薬	3	— 0	四国電力
1 複	西手 祐太 福居 稔晃	2	²¹⁻¹¹ 21-12	0 漆原 秀樹 古川 裕喜
2 複	森元 貴之 日置 敏文	2	^{21- 9} 21-19	0 門田 知親 西原 賢一
単	福居 稔晃	2	²¹⁻¹¹ 21-17	0 濱松 裕司

男子団体 2 部		試合番号		2MTB4
チーム	高知県庁B	0	— 3	タダノ
1 複	井上 拓也 濱崎 啓一郎	1	¹⁷⁻²¹ 21-17 19-21	2 竹原 宗典 佃 和也
2 複	中村 一誠 森東 海斗	0	¹⁰⁻²¹ 12-21	2 岡田 圭介 香川 寛樹
単	井上 拓也	1	²¹⁻¹⁵ 15-21 8-21	2 佃 和也

男子団体 2 部		試合番号		2MTB5
チーム	大塚製薬	3	— 0	高知県庁B
1 複	西手 祐太 福居 稔晃	2	^{21- 9} 21- 9	0 森東 海斗 濱崎 啓一郎
2 複	森元 貴之 日置 敏文	2	¹⁶⁻²¹ 21-15 21- 9	1 中村 一誠 井上 拓也
単	福居 稔晃	2	^{21- 6} 21- 8	0 森東 海斗

男子団体 2 部		試合番号		2MTB6
チーム	四国電力	2	— 1	タダノ
1 複	西原 賢一 濱松 裕司	2	²¹⁻¹⁶ 21-19	0 佃 和也 竹原 宗典
2 複	門田 知親 古川 裕喜	2	²¹⁻¹⁹ 12-21 21-17	1 岡田 圭介 香川 寛樹
単	漆原 秀樹	0	⁹⁻²¹ 14-21	2 竹原 宗典

男子団体 2 部		試合番号		2MT決勝T1
チーム	高知県庁A	1	— 2	大塚製薬
1 複	西森 孝志 山田 知成	2	¹⁶⁻²¹ 22-20 21-12	1 福居 稔晃 西手 祐太
2 複	岡林 耕平 橋本 明広	0	²²⁻²⁴ 15-21	2 森元 貴之 日置 敏文
単	西森 孝志	1	²¹⁻¹⁶ 20-21 15-21	2 福居 稔晃

試合結果(団体戦)

試合結果 H300121

男子団体 3部		試合番号		3MTA1
チーム	香川県庁	3	— 0	松山市役所
1 複	鷺岡 義晴 近藤 慎一	2	21-9 21-10	0 玉井 正史 宮浦 博義
2 複	谷本 竹司 中元 仁	2	21-10 18-21 21-16	1 門田 洋 三好 洋
単	近藤 慎一	2	21-12 21-12	0 宮浦 博義

男子団体 3部		試合番号		3MTA2
チーム	高知市役所	1	— 2	松山市役所
1 複	田村 一興 森本 文崇	1	15-21 21-11 18-21	2 門田 洋 三好 洋
2 複	沖原 光明 日野 康隆	2	21-12 21-10	0 玉井 正史 宮浦 博義
単	田村 一興	0	16-21 12-21	2 三好 洋

男子団体 3部		試合番号		3MTA3
チーム	香川県庁	1	— 2	高知市役所
1 複	鷺岡 義晴 近藤 慎一	2	21-11 22-20	0 森本 文崇 日野 康隆
2 複	谷本 竹司 中元 仁	0	15-21 17-21	2 沖原 光明 田村 一興
単	近藤 慎一	0	19-21 17-21	2 日野 康隆

男子団体 3部		試合番号		3MTB1
チーム	NTT四国	0	— 3	高松市役所
1 複	吉田 哲 森 明德	1	14-21 21-18 12-21	2 伏見 真 岡本 英生
2 複	武政 雅彦 久徳 実	1	19-21 21-19 18-21	2 原 朋之 浅井 祥一
単	吉田 哲	0	8-21 13-21	2 岡本 英生

男子団体 3部		試合番号		3MTB2
チーム	東洋炭素	1	— 2	徳島県庁
1 複	安藤 達也 白川 宏範	1	21-18 16-21 12-21	2 喜羽 宏明 細束 和弘
2 複	鴻池 彰一 平口 義和	2	24-22 18-21 21-19	1 國安 寿昭 栗原 孝司
単	榎 海渡	0	15-21 20-22	2 野村 卓也

男子団体 3部		試合番号		3MTB3
チーム	NTT四国	2	— 1	徳島県庁
1 複	久徳 実 森 明德	0	17-21 18-21	2 野村 卓也 細束 和弘
2 複	吉田 哲 武政 雅彦	2	21-16 21-18	0 喜羽 宏明 栗原 孝司
単	森 明德	2	21-18 21-7	0 喜羽 宏明

男子団体 3部		試合番号		3MTB4
チーム	東洋炭素	1	— 2	高松市役所
1 複	安藤 達也 白川 宏範	0	7-21 15-21	2 伏見 真 岡本 英生
2 複	鴻池 彰一 榎 海渡	2	26-24 16-21 24-22	1 原 朋之 浅井 祥一
単	平口 義和	0	4-21 6-21	2 松下 拓也

男子団体 3部		試合番号		3MTB5
チーム	NTT四国	3	— 0	東洋炭素
1 複	吉田 哲 久徳 実	2	21-15 21-12	0 安藤 達也 白川 宏範
2 複	森 明德 武政 雅彦	2	21-4 21-11	0 鴻池 彰一 平口 義和
単	吉田 哲	2	21-6 21-10	0 榎 海渡

男子団体 3部		試合番号		3MTB6
チーム	徳島県庁	0	— 3	高松市役所
1 複	喜羽 宏明 細束 和弘	0	7-21 13-21	2 伏見 真 岡本 英生
2 複	野村 卓也 栗原 孝司	0	18-21 20-22	2 原 朋之 浅井 祥一
単	野村 卓也	途中	9-17	1 松下 拓也

男子団体 3部		試合番号		3MT決勝T1
チーム	香川県庁	0	— 2	高松市役所
1 複	鷺岡 義晴 近藤 慎一	0	16-21 14-21	2 伏見 真 岡本 英生
2 複	谷本 竹司 中元 仁	0	19-21 19-21	2 原 朋之 浅井 祥一
単	近藤 慎一			松下 拓也

試合結果(団体戦)

試合結果 H300121

混合団体		試合番号		MXT1
チーム	川崎重工 坂出	0	— 3	三菱電機 丸亀
女子複	松永 弘 松岡 麻美	0	21-23 9-21	2 谷口 三貴子 矢田 寿信
男子複	滝口 賢 出下 秀亮	1	22-20 15-21 18-21	2 田辺 義智 吉本 雅志
混合複	松岡 麻美 滝口 賢	0	17-21 15-21	2 田辺 義智 谷口 三貴子

混合団体		試合番号		MXT2
チーム	松山市役所	2	— 1	タダノ
女子複	濱中 優希 石丸 梨香	1	21-16 17-21 18-21	2 難波 里紗子 酒巻 宏
男子複	渡邊 真二 玉井 倫広	2	21- 9 21-10	0 水澤 大樹 中島 徹也
混合複	玉井 倫広 濱中 優希	2	21- 8 21-16	0 横田 憲広 難波 里紗子

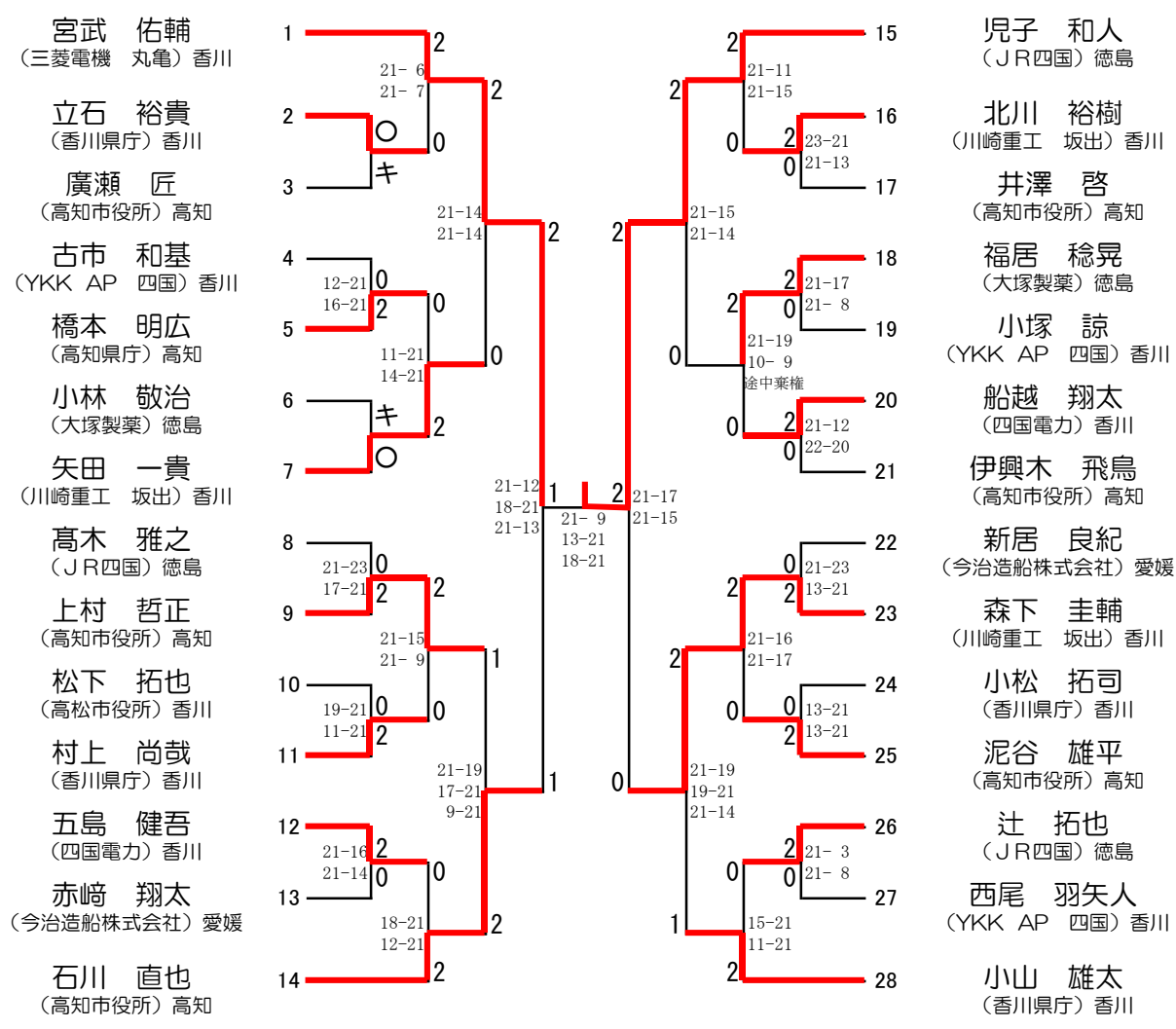
混合団体		試合番号		MXT3
チーム	川崎重工 坂出	3	— 0	タダノ
女子複	松永 弘 松岡 麻美	2	21-18 21-16	0 難波 里紗子 酒巻 宏
男子複	滝口 賢 中西 崇博	2	21-17 21- 8	0 水澤 大樹 中島 徹也
混合複	松永 弘 出下 秀亮	2	21-10 21-18	0 難波 里紗子 横田 憲広

混合団体		試合番号		MXT4
チーム	松山市役所	2	— 1	三菱電機 丸亀
女子複	濱中 優希 石丸 梨香	0	9-21 6-21	2 谷口 三貴子 矢田 寿信
男子複	渡邊 真二 玉井 倫広	2	21- 9 21-16	0 田辺 義智 吉本 雅志
混合複	玉井 倫広 濱中 優希	2	21-15 21-15	0 吉本 雅志 谷口 三貴子

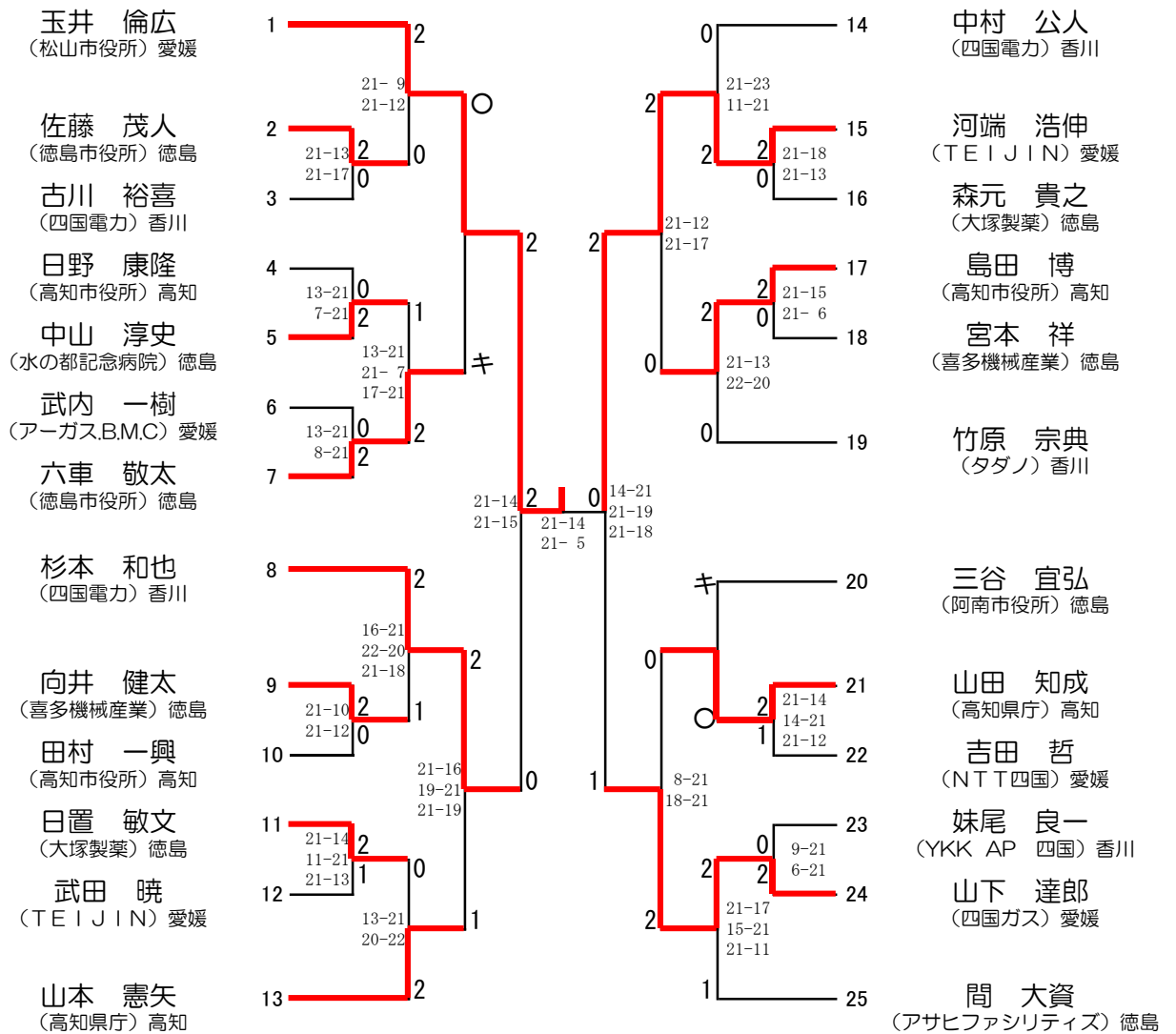
混合団体		試合番号		MXT5
チーム	川崎重工 坂出	1	— 2	松山市役所
女子複	松永 弘 松岡 麻美	2	21-17 21-13	0 濱中 優希 石丸 梨香
男子複	滝口 賢 中西 崇博	0	17-21 10-21	2 渡邊 真二 玉井 倫広
混合複	松岡 麻美 出下 秀亮	0	17-21 19-21	2 玉井 倫広 濱中 優希

混合団体		試合番号		MXT6
チーム	三菱電機 丸亀	3	— 0	タダノ
女子複	谷口 三貴子 矢田 寿信	2	21-13 21- 7	0 難波 里紗子 酒巻 宏
男子複	田辺 義智 吉本 雅志	2	21- 7 21- 8	0 水澤 大樹 中島 徹也
混合複	田辺 義智 谷口 三貴子	2	21- 3 21- 1	0 難波 里紗子 横田 憲広

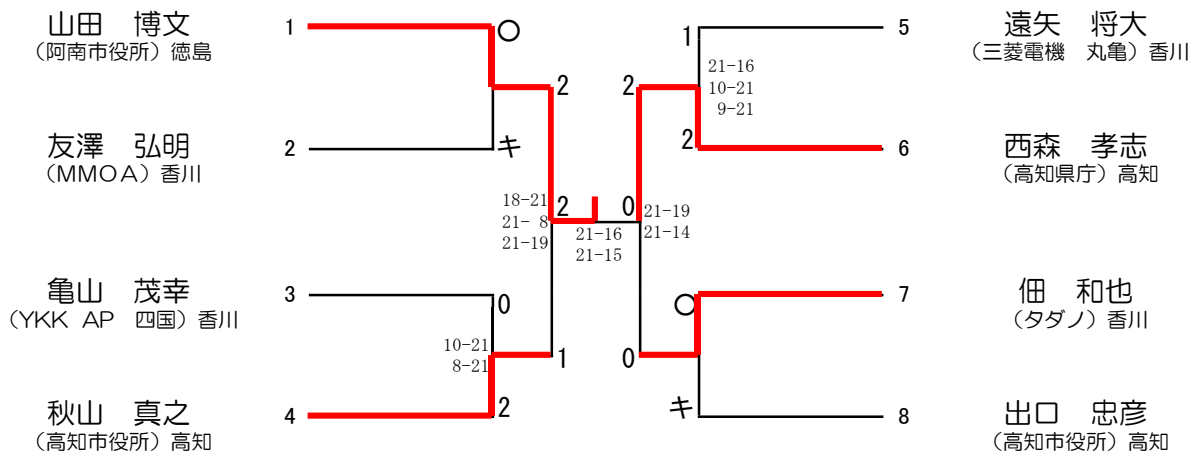
一般男子シングルス [MS] (28名)



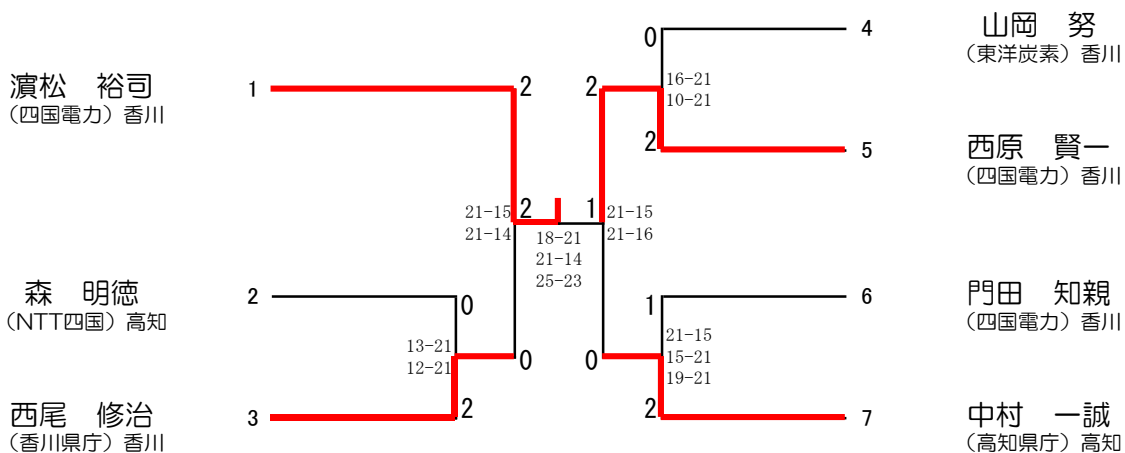
30歳以上男子シングルス [30MS] (25名)



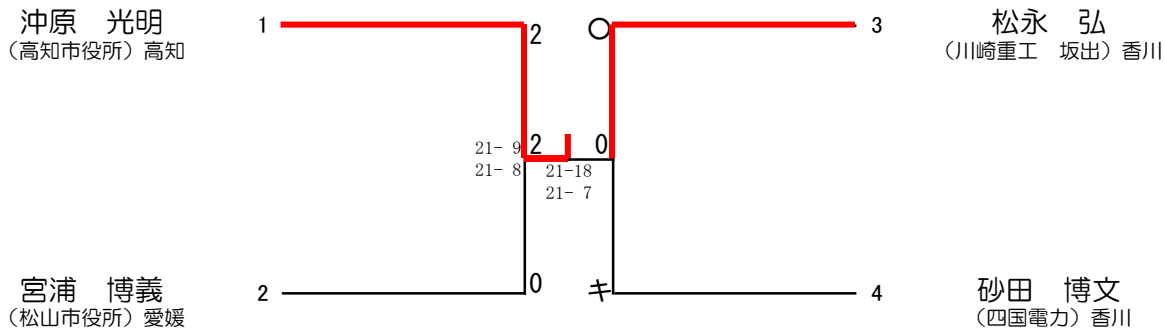
40歳以上男子シングルス [40MS] (8名)



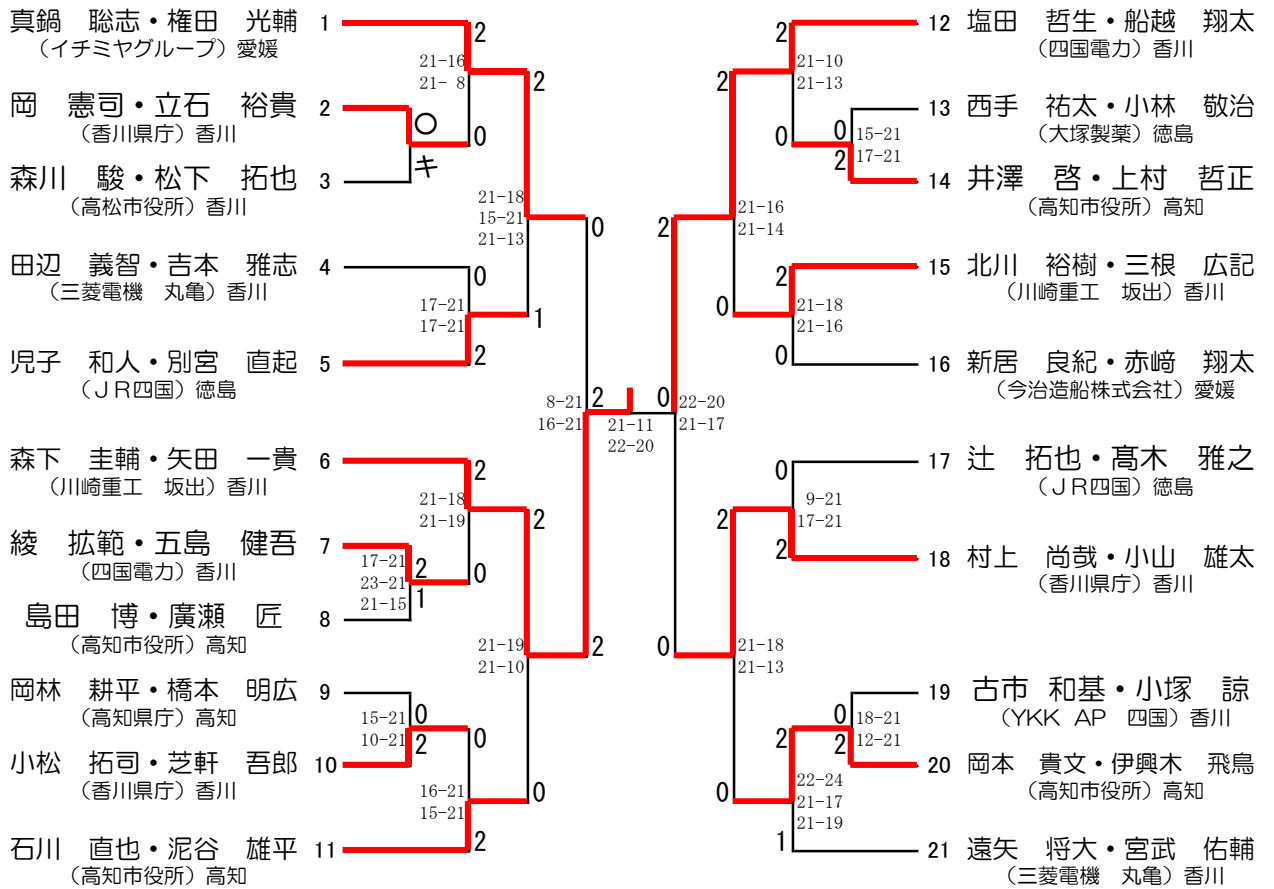
50歳以上男子シングルス [50MS] (7名)



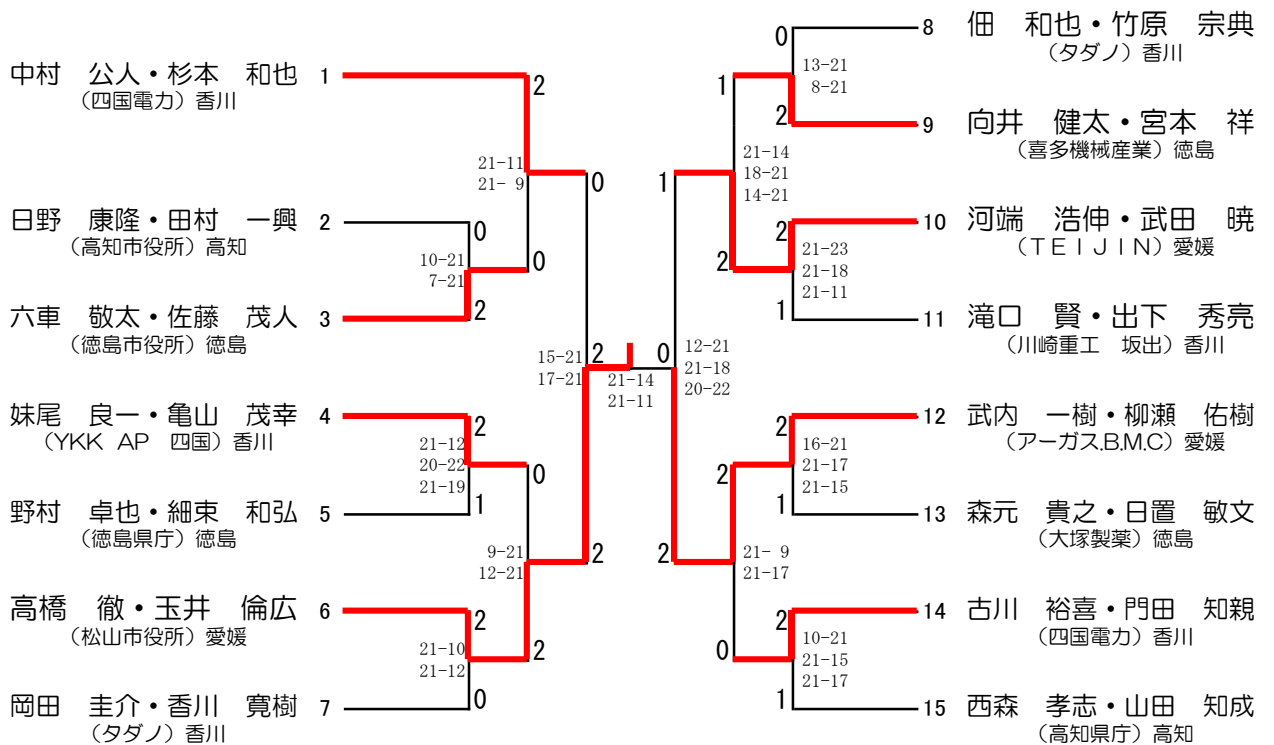
60歳以上男子シングルス [60MS] (4名)



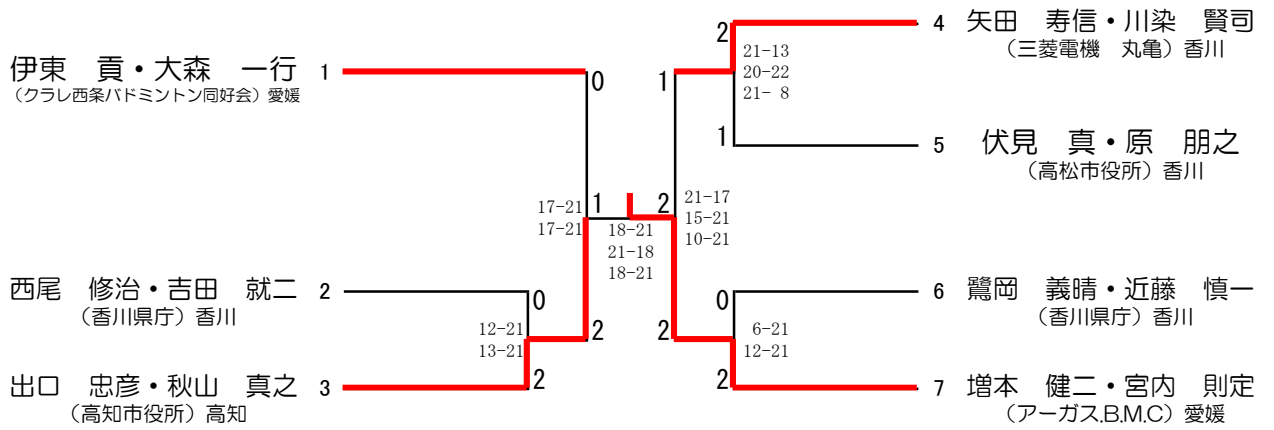
一般男子ダブルス [MD] (21組)



30歳以上男子ダブルス [30MD] (15組)



40歳以上男子ダブルス [40MD] (7組)



50歳以上男子ダブルス [50MD] (9組)

