

令和元年度香川県総合バドミントン選手権大会 令和2年1月4日 坂出市立体育館

男子団体予選リーグ Aブロック	KCBクラブ	香川大学OB	高松商業高校B	勝敗	順位
KCBクラブ		○3-1 G 6-4 P 132-118	○3-0 G 6-0 P 90-44	M 6-1 G 12-4 P 222-162	1
香川大学OB	×1-3 G 4-6 P 118-132		○3-1 G 7-3 P 142-122	M 4-4 G 11-9 P 260-254	2
高松商業高校B	×0-3 G 0-6 P 44-90	×1-3 G 3-7 P 122-142		M 1-6 G 3-13 P 166-232	3

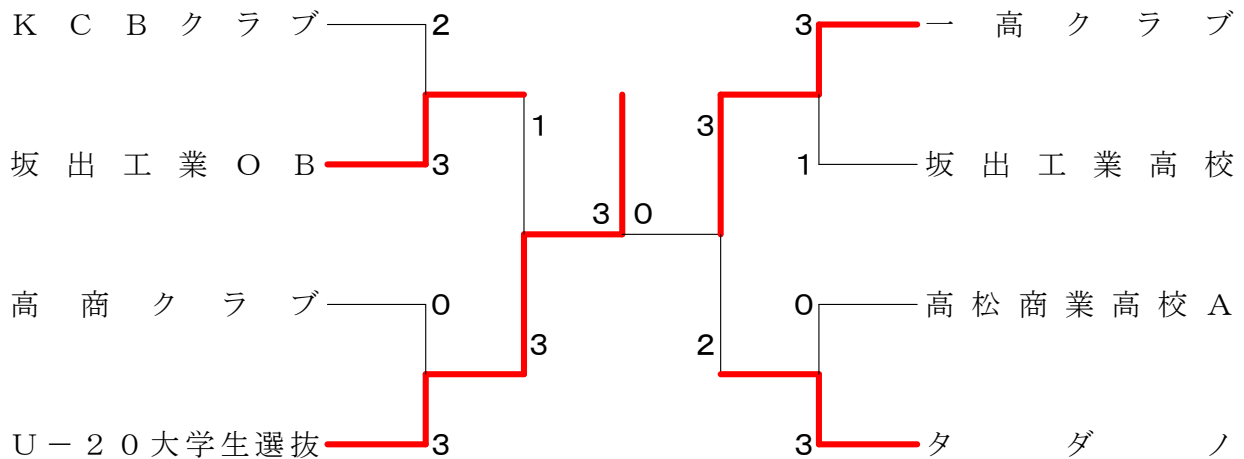
男子団体予選リーグ Bブロック	タダノ	坂出工業OB	香川中央高校	勝敗	順位
タダノ		○3-1 G 6-2 P 108-90	○3-0 G 6-1 P 103-75	M 6-1 G 12-3 P 211-165	1
坂出工業OB	×1-3 G 2-6 P 90-108		○3-0 G 6-0 P 94-57	M 4-3 G 8-6 P 184-165	2
香川中央高校	×0-3 G 1-6 P 75-103	×0-3 G 0-6 P 57-94		M 0-6 G 1-12 P 132-197	3

男子団体予選リーグ Cブロック	一高クラブ	四国電力	英明高校A	勝敗	順位
一高クラブ		○3-1 G 7-2 P 127-89	○3-2 G 7-4 P 140-126	M 6-3 G 14-6 P 267-215	1
四国電力	×1-3 G 2-7 P 89-127		×2-3 G 6-7 P 167-167	M 3-6 G 8-14 P 256-294	3
英明高校A	×2-3 G 4-7 P 126-140	○3-2 G 7-6 P 167-167		M 5-5 G 11-13 P 293-307	2

男子団体予選リーグ Dブロック	U-20大学生選抜	県中学生選抜	香川県庁	高松商業高校A	勝敗	順位
U-20大学生選抜		○3-1 G 7-3 P 130-88	○3-0 G 6-2 P 119-88	○3-1 G 6-2 P 110-96	M 9-2 G 19-7 P 359-272	1
県中学生選抜	×1-3 G 3-7 P 88-130		×2-3 G 5-7 P 136-165	×0-3 G 0-6 P 40-90	M 3-9 G 8-20 P 264-385	4
香川県庁	×0-3 G 2-6 P 88-119	○3-2 G 7-5 P 165-136		×1-3 G 2-6 P 73-103	M 4-8 G 11-17 P 326-358	3
高松商業高校A	×1-3 G 2-6 P 96-110	○3-0 G 6-0 P 90-40	○3-1 G 6-2 P 103-73		M 7-4 G 14-8 P 289-223	2

男子団体予選リーグ Eブロック	香川県警	英明高校B	高商クラブ	坂出工業高校	勝敗	順位
香川県警		○3-1 G 6-2 P 104-78	×1-3 G 2-6 P 75-111	×2-3 G 4-6 P 104-135	M 6-7 G 12-14 P 283-324	3
英明高校B	×1-3 G 2-6 P 78-104		×0-3 G 0-6 P 38-90	×0-3 G 0-6 P 66-90	M 1-9 G 2-18 P 182-284	4
高商クラブ	○3-1 G 6-2 P 111-75	○3-0 G 6-0 P 90-38		○3-1 G 7-3 P 136-94	M 9-2 G 19-5 P 337-207	1
坂出工業高校	○3-2 G 6-4 P 135-104	○3-0 G 6-0 P 90-66	×1-3 G 3-7 P 94-136		M 7-5 G 15-11 P 319-306	2

男子団体



令和元年度香川県総合バドミントン選手権大会

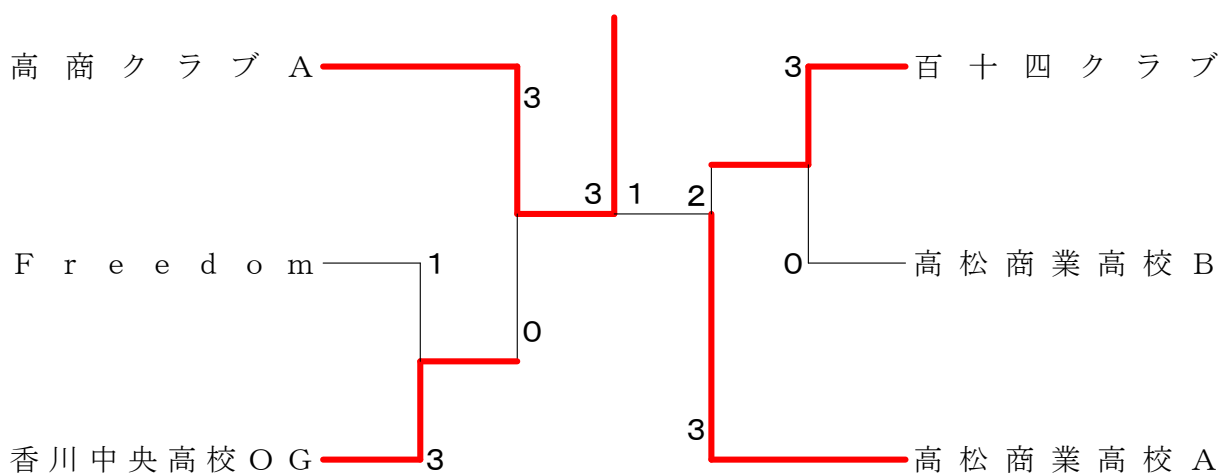
令和2年1月4日 坂出市立体育館

女子団体予選リーグ Aブロック	高商クラブA	高松商業高校B	香川中央高校	勝敗	順位
高商クラブA		○3-0 G 6-0 P 90-46	○3-0 G 6-0 P 93-62	M 6-0 G 12-0 P 183-108	1
高松商業高校B	×0-3 G 0-6 P 46-90		○3-0 G 6-1 P 100-68	M 3-3 G 6-7 P 146-158	2
香川中央高校	×0-3 G 0-6 P 62-93	×0-3 G 1-6 P 68-100		M 0-6 G 1-12 P 130-193	3

女子団体予選リーグ Bブロック	高松商業高校A	高松西高校	高商クラブB	香川中央高校OG	勝敗	順位
高松商業高校A		○3-0 G 6-0 P 90-54	○3-0 G 6-1 P 103-66	○3-0 G 6-1 P 111-90	M 9-0 G 18-2 P 304-210	1
高松西高校	×0-3 G 0-6 P 54-90		×2-3 G 6-8 P 198-198	×0-3 G 2-6 P 95-109	M 2-9 G 8-20 P 347-397	4
高商クラブB	×0-3 G 1-6 P 66-103	○3-2 G 8-6 P 198-198		×1-3 G 3-7 P 110-137	M 4-8 G 12-19 P 374-438	3
香川中央高校OG	×0-3 G 1-6 P 90-111	○3-0 G 6-2 P 109-95	○3-1 G 7-3 P 137-110		M 6-4 G 14-11 P 336-316	2

女子団体予選リーグ Cブロック	百十四クラブ	坂出商業高校	県中学生選抜	Freedom	勝敗	順位
百十四クラブ		○3-0 G 6-0 P 90-36	○3-0 G 6-1 P 100-54	○3-1 G 6-3 P 116-93	M 9-1 G 18-4 P 306-183	1
坂出商業高校	×0-3 G 0-6 P 36-90		×1-3 G 3-6 P 109-124	×0-3 G 0-6 P 40-90	M 1-9 G 3-18 P 185-304	4
県中学生選抜	×0-3 G 1-6 P 54-100	○3-1 G 6-3 P 124-109		×1-3 G 2-6 P 69-110	M 4-7 G 9-15 P 247-319	3
Freedom	×1-3 G 3-6 P 93-116	○3-0 G 6-0 P 90-40	○3-1 G 6-2 P 110-69		M 7-4 G 15-8 P 293-225	2

女子団体



<p>試合番号 A-1</p> <p>KCBクラブ 3 - 1 香川大学OB</p> <p>二宮 和敬 2 $\left(\begin{matrix} 15-10 \\ 15-12 \end{matrix} \right)$ 0 兒子 和人 伏見 和真</p> <p>國井 颯人 2 $\left(\begin{matrix} 15-8 \\ 20-21 \\ 15-7 \end{matrix} \right)$ 1 長友 壮志 伏見 勇真</p> <p>原田 峻矢 0 $\left(\begin{matrix} 6-15 \\ 9-15 \end{matrix} \right)$ 2 兒子 和人</p> <p>竹島 徹 2 $\left(\begin{matrix} 7-15 \\ 15-6 \\ 15-9 \end{matrix} \right)$ 1 長友 壮志</p> <p>伏見 勇真 $\left(\quad \right)$ 立石 裕貴</p>	<p>試合番号 A-2</p> <p>香川大学OB 3 - 1 高松商業高校B</p> <p>長友 壮志 2 $\left(\begin{matrix} 12-15 \\ 15-8 \\ 15-8 \end{matrix} \right)$ 1 岩崎 翔太 池田 一哉</p> <p>兒子 和人 1 $\left(\begin{matrix} 17-15 \\ 11-15 \\ 9-15 \end{matrix} \right)$ 2 鈴木 寿梨也 稲木 智宏</p> <p>兒子 和人 2 $\left(\begin{matrix} 17-15 \\ 15-7 \end{matrix} \right)$ 0 岩崎 翔太</p> <p>長友 壮志 2 $\left(\begin{matrix} 16-14 \\ 15-10 \end{matrix} \right)$ 0 鈴木 寿梨也</p> <p>立石 裕貴 $\left(\quad \right)$ 對馬 啓斗</p>	<p>試合番号 A-3</p> <p>KCBクラブ 3 - 0 高松商業高校B</p> <p>二宮 和敬 2 $\left(\begin{matrix} 15-7 \\ 15-7 \end{matrix} \right)$ 0 岩崎 翔太 國井 颯人</p> <p>原田 峻矢 2 $\left(\begin{matrix} 15-10 \\ 15-7 \end{matrix} \right)$ 0 鈴木 寿梨也 伏見 勇真</p> <p>伏見 和真 2 $\left(\begin{matrix} 15-4 \\ 15-9 \end{matrix} \right)$ 0 對馬 啓斗</p> <p>國井 颯人 $\left(\quad \right)$ 岩崎 翔太</p> <p>竹島 徹 $\left(\quad \right)$ 鈴木 寿梨也</p>
<p>試合番号 B-1</p> <p>タダノ 3 - 1 坂出工業OB</p> <p>池内 浩太朗 2 $\left(\begin{matrix} 15-11 \\ 15-11 \end{matrix} \right)$ 0 宮武 佑輔 伊澤 雄貴</p> <p>木場 勇介 2 $\left(\begin{matrix} 15-11 \\ 15-11 \end{matrix} \right)$ 0 矢田 一貴 小西 遥介</p> <p>松本 誠司 0 $\left(\begin{matrix} 8-15 \\ 10-15 \end{matrix} \right)$ 2 福崎 泰平</p> <p>木場 勇介 2 $\left(\begin{matrix} 15-9 \\ 15-7 \end{matrix} \right)$ 0 宮武 佑輔</p> <p>伊澤 雄貴 $\left(\quad \right)$ 田中 淳</p>	<p>試合番号 B-2</p> <p>坂出工業OB 3 - 0 香川中央高校</p> <p>福崎 泰平 2 $\left(\begin{matrix} 15-9 \\ 15-9 \end{matrix} \right)$ 0 安川 寿樹 宮武 佑輔</p> <p>森下 圭輔 2 $\left(\begin{matrix} 19-17 \\ 15-5 \end{matrix} \right)$ 0 中西 漠 田中 淳</p> <p>福崎 泰平 2 $\left(\begin{matrix} 15-9 \\ 15-8 \end{matrix} \right)$ 0 安川 寿樹</p> <p>矢田 一貴 $\left(\quad \right)$ 中西 漠</p> <p>宮武 佑輔 $\left(\quad \right)$ 楠 匡紀</p>	<p>試合番号 B-3</p> <p>タダノ 3 - 0 香川中央高校</p> <p>池内 浩太朗 2 $\left(\begin{matrix} 15-12 \\ 15-8 \end{matrix} \right)$ 0 安川 寿樹 伊澤 雄貴</p> <p>土居 陽介 2 $\left(\begin{matrix} 15-12 \\ 15-9 \end{matrix} \right)$ 0 中西 漠 那須 雄一郎</p> <p>松本 誠司 2 $\left(\begin{matrix} 15-10 \\ 13-15 \\ 15-9 \end{matrix} \right)$ 1 安川 寿樹</p> <p>木場 勇介 $\left(\quad \right)$ 中西 漠</p> <p>伊澤 雄貴 $\left(\quad \right)$ 植松 大介</p>
<p>試合番号 C-1</p> <p>一高クラブ 3 - 1 四国電力</p> <p>山中 一浩 2 $\left(\begin{matrix} 15-4 \\ 15-8 \end{matrix} \right)$ 0 横山 簾 大江 直人</p> <p>菅 康太 1 $\left(\begin{matrix} 10-15 \\ 15-13 \\ 12-15 \end{matrix} \right)$ 2 中村 公人 唐渡 裕基</p> <p>菅 康太 2 $\left(\begin{matrix} 15-6 \\ 15-12 \end{matrix} \right)$ 0 川北 淳</p> <p>大江 直人 2 $\left(\begin{matrix} 15-6 \\ 15-10 \end{matrix} \right)$ 0 横山 簾</p> <p>山中 一浩 $\left(\quad \right)$ 谷本 啓彰</p>	<p>試合番号 C-2</p> <p>英明高校A 3 - 2 四国電力</p> <p>楠原 悠生 1 $\left(\begin{matrix} 15-12 \\ 7-15 \\ 9-15 \end{matrix} \right)$ 2 中村 公人 井上 雄斗</p> <p>坂本 翔 0 $\left(\begin{matrix} 12-15 \\ 10-15 \end{matrix} \right)$ 2 川北 淳 沼野 和真</p> <p>楠原 悠生 2 $\left(\begin{matrix} 15-7 \\ 11-15 \\ 15-11 \end{matrix} \right)$ 1 谷本 啓彰</p> <p>沼野 和真 2 $\left(\begin{matrix} 12-15 \\ 16-14 \\ 15-13 \end{matrix} \right)$ 1 川北 淳</p> <p>井上 雄斗 2 $\left(\begin{matrix} 15-8 \\ 15-12 \end{matrix} \right)$ 0 横山 簾</p>	<p>試合番号 C-3</p> <p>一高クラブ 3 - 2 英明高校A</p> <p>山中 一浩 0 $\left(\begin{matrix} 11-15 \\ 7-15 \end{matrix} \right)$ 2 楠原 悠生 唐渡 裕基</p> <p>鎮田 頼宣 2 $\left(\begin{matrix} 15-13 \\ 15-13 \end{matrix} \right)$ 0 坂本 翔 西崎 領二</p> <p>菅 健太 1 $\left(\begin{matrix} 15-12 \\ 12-15 \\ 5-15 \end{matrix} \right)$ 2 楠原 悠生</p> <p>菅 康太 2 $\left(\begin{matrix} 15-6 \\ 15-12 \end{matrix} \right)$ 0 沼野 和真</p> <p>大江 直人 2 $\left(\begin{matrix} 15-6 \\ 15-4 \end{matrix} \right)$ 0 井上 雄斗</p>
<p>試合番号 D-1</p> <p>U-20大学生選抜 3 - 1 県中学生選抜</p> <p>岡田 竜征 2 $\left(\begin{matrix} 15-7 \\ 15-5 \end{matrix} \right)$ 0 南 海斗 岡本 優幹</p> <p>池田 圭吾 2 $\left(\begin{matrix} 15-3 \\ 15-7 \end{matrix} \right)$ 0 大石 健慎 佐藤 晴彦</p> <p>岡 宏樹 1 $\left(\begin{matrix} 15-13 \\ 8-15 \\ 4-15 \end{matrix} \right)$ 2 安田 輝</p> <p>佐藤 幹紀 2 $\left(\begin{matrix} 15-5 \\ 13-15 \\ 15-3 \end{matrix} \right)$ 1 宮本 泰地</p> <p>岡田 侑生 $\left(\quad \right)$ 河田 進太郎</p>	<p>試合番号 D-2</p> <p>高松商業高校A 3 - 1 香川県庁</p> <p>前田 拓真 2 $\left(\begin{matrix} 15-9 \\ 15-7 \end{matrix} \right)$ 0 村上 尚哉 田中 智也</p> <p>吉田 充希 0 $\left(\begin{matrix} 8-15 \\ 5-15 \end{matrix} \right)$ 2 小山 雄太 鎌野 萌生</p> <p>田中 智也 2 $\left(\begin{matrix} 15-7 \\ 15-13 \end{matrix} \right)$ 0 小松 拓司</p> <p>前田 拓真 2 $\left(\begin{matrix} 15-2 \\ 15-5 \end{matrix} \right)$ 0 中西 明</p> <p>多田 藍斗 $\left(\quad \right)$ 小山 雄太</p>	<p>試合番号 D-3</p> <p>U-20大学生選抜 3 - 0 香川県庁</p> <p>岡田 竜征 2 $\left(\begin{matrix} 15-12 \\ 14-16 \\ 15-8 \end{matrix} \right)$ 1 小松 拓司 岡本 優幹</p> <p>佐藤 幹紀 2 $\left(\begin{matrix} 14-16 \\ 15-10 \\ 15-6 \end{matrix} \right)$ 1 洲崎 慎平 岡田 侑生</p> <p>池田 圭吾 2 $\left(\begin{matrix} 15-6 \\ 16-14 \end{matrix} \right)$ 0 小山 雄太</p> <p>岡田 侑生 $\left(\quad \right)$ 中西 明</p> <p>佐藤 晴彦 $\left(\quad \right)$ 小松 拓司</p>

<p>試合番号 D-4</p> <p>高松商業高校A 3 - 0 県中学生選抜</p> <p>前田 拓真 2 $\left(\begin{matrix} 15-3 \\ 15-4 \end{matrix} \right)$ 0 南海斗 田中 智也</p> <p>多田 藍斗 2 $\left(\begin{matrix} 15-8 \\ 15-7 \end{matrix} \right)$ 0 大石 健慎 鎌野 萌生 林野 亮将</p> <p>田中 智也 2 $\left(\begin{matrix} 15-9 \\ 15-9 \end{matrix} \right)$ 0 安田 輝</p> <p>前田 拓真 $\left(\quad \right)$ 宮本 泰地</p> <p>多田 藍斗 $\left(\quad \right)$ 河田 進太郎</p>	<p>試合番号 D-5</p> <p>U-20大学生選抜 3 - 1 高松商業高校A</p> <p>岡田 竜征 2 $\left(\begin{matrix} 15-13 \\ 15-12 \end{matrix} \right)$ 0 前田 拓真 岡本 優幹 田中 智也</p> <p>佐藤 晴彦 2 $\left(\begin{matrix} 15-9 \\ 15-13 \end{matrix} \right)$ 0 吉田 充希 岡田 侑生 多田 藍斗</p> <p>岡 宏樹 0 $\left(\begin{matrix} 10-15 \\ 10-15 \end{matrix} \right)$ 2 田中 智也</p> <p>岡田 侑生 2 $\left(\begin{matrix} 15-9 \\ 15-10 \end{matrix} \right)$ 0 前田 拓真</p> <p>池田 圭吾 $\left(\quad \right)$ 多田 藍斗</p>	<p>試合番号 D-6</p> <p>香川県庁 3 - 2 県中学生選抜</p> <p>小山 雄太 2 $\left(\begin{matrix} 15-8 \\ 15-5 \end{matrix} \right)$ 0 大石 健慎 洲崎 慎平 林野 亮将</p> <p>芝軒 吾郎 2 $\left(\begin{matrix} 15-12 \\ 15-11 \end{matrix} \right)$ 0 宮本 泰地 村上 尚哉 河田 進太郎</p> <p>中西 明 1 $\left(\begin{matrix} 11-15 \\ 18-16 \\ 10-15 \end{matrix} \right)$ 2 安田 輝</p> <p>小松 拓司 0 $\left(\begin{matrix} 12-15 \\ 11-15 \end{matrix} \right)$ 2 宮本 泰地</p> <p>小山 雄太 2 $\left(\begin{matrix} 13-15 \\ 15-4 \\ 15-5 \end{matrix} \right)$ 1 河田 進太郎</p>
<p>試合番号 E-1</p> <p>香川県警 3 - 1 英明高校B</p> <p>小泉 秀登 2 $\left(\begin{matrix} 15-7 \\ 15-9 \end{matrix} \right)$ 0 植松 輝 小川 紘平 小西 樹</p> <p>鈴木 隆之 0 $\left(\begin{matrix} 10-15 \\ 4-15 \end{matrix} \right)$ 2 東川 啓太 安部 賢人 清水 義博</p> <p>小泉 秀登 2 $\left(\begin{matrix} 15-6 \\ 15-5 \end{matrix} \right)$ 0 竹井 綾人</p> <p>小川 紘平 2 $\left(\begin{matrix} 15-10 \\ 15-11 \end{matrix} \right)$ 0 植松 輝</p> <p>安部 賢人 $\left(\quad \right)$ 小西 樹</p>	<p>試合番号 E-2</p> <p>高商クラブ 3 - 1 坂出工業高校</p> <p>栗田 輝亮 2 $\left(\begin{matrix} 15-5 \\ 15-8 \end{matrix} \right)$ 0 土居 海斗 金子 知樹 三原 哲</p> <p>東 純平 1 $\left(\begin{matrix} 16-14 \\ 7-15 \\ 14-16 \end{matrix} \right)$ 2 日下 勇樹 矢田 雅也 深岡 冬夢</p> <p>佃 征南 2 $\left(\begin{matrix} 15-6 \\ 15-2 \end{matrix} \right)$ 0 西内 一希</p> <p>栗田 純貴 2 $\left(\begin{matrix} 9-15 \\ 15-8 \\ 15-5 \end{matrix} \right)$ 1 三原 哲</p> <p>栗田 輝亮 $\left(\quad \right)$ 土居 海斗</p>	<p>試合番号 E-3</p> <p>高商クラブ 3 - 1 香川県警</p> <p>栗田 輝亮 2 $\left(\begin{matrix} 15-9 \\ 15-12 \end{matrix} \right)$ 0 小泉 秀登 金子 知樹 小川 紘平</p> <p>山本 敏雄 2 $\left(\begin{matrix} 15-6 \\ 15-8 \end{matrix} \right)$ 0 鈴木 隆之 東 純平 安部 賢人</p> <p>栗田 純貴 0 $\left(\begin{matrix} 11-15 \\ 10-15 \end{matrix} \right)$ 2 小泉 秀登</p> <p>佃 征南 2 $\left(\begin{matrix} 15-6 \\ 15-4 \end{matrix} \right)$ 0 小川 紘平</p> <p>栗田 輝亮 $\left(\quad \right)$ 安部 賢人</p>
<p>試合番号 E-4</p> <p>坂出工業高校 3 - 0 英明高校B</p> <p>土居 海斗 2 $\left(\begin{matrix} 15-10 \\ 15-12 \end{matrix} \right)$ 0 植松 輝 三原 哲 小西 樹</p> <p>松尾 純正 2 $\left(\begin{matrix} 15-13 \\ 15-12 \end{matrix} \right)$ 0 橋本 歩夢 中本 太陽 竹井 綾人</p> <p>西内 一希 2 $\left(\begin{matrix} 15-13 \\ 15-6 \end{matrix} \right)$ 0 小西 樹</p> <p>三原 哲 $\left(\quad \right)$ 植松 輝</p> <p>土居 海斗 $\left(\quad \right)$ 竹井 綾人</p>	<p>試合番号 E-5</p> <p>坂出工業高校 3 - 2 香川県警</p> <p>土居 海斗 0 $\left(\begin{matrix} 8-15 \\ 7-15 \end{matrix} \right)$ 2 小泉 秀登 三原 哲 小川 紘平</p> <p>日下 勇樹 2 $\left(\begin{matrix} 15-6 \\ 15-7 \end{matrix} \right)$ 0 萩原 峻 深岡 冬夢 安部 賢人</p> <p>西内 一希 2 $\left(\begin{matrix} 15-1 \\ 15-4 \end{matrix} \right)$ 0 鈴木 隆之</p> <p>三原 哲 0 $\left(\begin{matrix} 14-16 \\ 13-15 \end{matrix} \right)$ 2 小泉 秀登</p> <p>土居 海斗 2 $\left(\begin{matrix} 18-16 \\ 15-9 \end{matrix} \right)$ 0 小川 紘平</p>	<p>試合番号 E-6</p> <p>高商クラブ 3 - 0 英明高校B</p> <p>山本 敏雄 2 $\left(\begin{matrix} 15-2 \\ 15-11 \end{matrix} \right)$ 0 植松 輝 畠山 工 小西 樹</p> <p>矢田 雅也 2 $\left(\begin{matrix} 15-10 \\ 15-6 \end{matrix} \right)$ 0 清水 義博 金子 知樹 竹井 綾人</p> <p>小川 佳紘 2 $\left(\begin{matrix} 15-3 \\ 15-6 \end{matrix} \right)$ 0 橋本 歩夢</p> <p>栗田 輝亮 $\left(\quad \right)$ 小西 樹</p> <p>佃 征南 $\left(\quad \right)$ 植松 輝</p>

<p>試合番号 A-1</p> <p>高商クラブA 3 - 0 高松商業高校B</p> <p>田中 ちひろ 2 $\left(\begin{smallmatrix} 15-3 \\ 15-13 \end{smallmatrix} \right)$ 0 石川 花 西谷 侑里子</p> <p>田中 沙季 2 $\left(\begin{smallmatrix} 15-4 \\ 15-13 \end{smallmatrix} \right)$ 0 須田 有純 奴賀 由佳子 岡野 愛子</p> <p>木場 叶華 2 $\left(\begin{smallmatrix} 15-3 \\ 15-10 \end{smallmatrix} \right)$ 0 石川 花</p> <p>渋谷 泉美 $\left(\quad \right)$ 岡野 愛子</p> <p>對馬 里奈 $\left(\quad \right)$ 赤松 明依</p>	<p>試合番号 A-2</p> <p>高松商業高校B 3 - 0 香川中央高校</p> <p>岡野 愛子 2 $\left(\begin{smallmatrix} 10-15 \\ 15-13 \\ 15-13 \end{smallmatrix} \right)$ 1 北山 咲織 須田 有純 森貞 里音</p> <p>石川 花 2 $\left(\begin{smallmatrix} 15-7 \\ 15-10 \end{smallmatrix} \right)$ 0 大野 萌恵 赤松 明依 安野 和華</p> <p>岡野 愛子 2 $\left(\begin{smallmatrix} 15-4 \\ 15-6 \end{smallmatrix} \right)$ 0 加藤 朱莉</p> <p>石川 花 $\left(\quad \right)$ 北山 咲織</p> <p>赤松 明依 $\left(\quad \right)$ 森貞 里音</p>	<p>試合番号 A-3</p> <p>高商クラブA 3 - 0 香川中央高校</p> <p>平井 亜紀 2 $\left(\begin{smallmatrix} 15-8 \\ 15-8 \end{smallmatrix} \right)$ 0 北山 咲織 木場 叶華 森貞 里音</p> <p>渋谷 泉美 2 $\left(\begin{smallmatrix} 15-12 \\ 15-9 \end{smallmatrix} \right)$ 0 加藤 朱莉 對馬 里奈 井上 祐菜</p> <p>田中 沙季 2 $\left(\begin{smallmatrix} 18-16 \\ 15-9 \end{smallmatrix} \right)$ 0 北山 咲織</p> <p>田中 ちひろ $\left(\quad \right)$ 大野 萌恵</p> <p>西谷 侑里子 $\left(\quad \right)$ 森貞 里音</p>
<p>試合番号 B-1</p> <p>高松商業高校A 3 - 0 高松西高校</p> <p>中川 絢巴 2 $\left(\begin{smallmatrix} 15-10 \\ 15-9 \end{smallmatrix} \right)$ 0 大西 彩友 岩井 美都 片山 結愛</p> <p>中西 美月 2 $\left(\begin{smallmatrix} 15-9 \\ 15-5 \end{smallmatrix} \right)$ 0 井本 有彩 久保 海里 宮西 里穂</p> <p>岩井 美都 2 $\left(\begin{smallmatrix} 15-10 \\ 15-11 \end{smallmatrix} \right)$ 0 片山 結愛</p> <p>久保 海里 $\left(\quad \right)$ 大西 彩友</p> <p>中川 絢巴 $\left(\quad \right)$ 中村 みなと</p>	<p>試合番号 B-2</p> <p>香川中央高校OG 3 - 1 高商クラブB</p> <p>伊澤 紫織 2 $\left(\begin{smallmatrix} 15-7 \\ 15-5 \end{smallmatrix} \right)$ 0 吉田 彩夏 小野田 華実 田中 里奈</p> <p>西川 知佐 1 $\left(\begin{smallmatrix} 15-11 \\ 10-15 \\ 9-15 \end{smallmatrix} \right)$ 2 高橋 彩果 谷澤 佳乃 三枝 幸奈</p> <p>岡原 吏櫻 2 $\left(\begin{smallmatrix} 13-15 \\ 15-8 \\ 15-12 \end{smallmatrix} \right)$ 1 稲澤 美沙</p> <p>小野田 華実 2 $\left(\begin{smallmatrix} 15-12 \\ 15-10 \end{smallmatrix} \right)$ 0 吉田 彩夏</p> <p>谷澤 佳乃 $\left(\quad \right)$ 楠 夏海</p>	<p>試合番号 B-3</p> <p>高松商業高校A 3 - 0 高商クラブB</p> <p>中川 絢巴 2 $\left(\begin{smallmatrix} 15-5 \\ 15-5 \end{smallmatrix} \right)$ 0 吉田 彩夏 岩井 美都 田中 里奈</p> <p>中西 美月 2 $\left(\begin{smallmatrix} 15-9 \\ 15-13 \end{smallmatrix} \right)$ 0 高橋 彩果 久保 海里 楠 夏海</p> <p>久保 海里 2 $\left(\begin{smallmatrix} 15-8 \\ 13-15 \\ 15-11 \end{smallmatrix} \right)$ 1 稲澤 美沙</p> <p>岩井 美都 $\left(\quad \right)$ 吉田 彩夏</p> <p>中川 絢巴 $\left(\quad \right)$ 楠 夏海</p>
<p>試合番号 B-4</p> <p>香川中央高校OG 3 - 0 高松西高校</p> <p>伊澤 紫織 2 $\left(\begin{smallmatrix} 12-15 \\ 15-8 \\ 15-12 \end{smallmatrix} \right)$ 1 中村 みなと 西川 知佐 中川 陽莉</p> <p>小野田 華実 2 $\left(\begin{smallmatrix} 15-10 \\ 15-12 \end{smallmatrix} \right)$ 0 井本 有彩 岡原 吏櫻 宮西 里穂</p> <p>谷澤 佳乃 2 $\left(\begin{smallmatrix} 15-10 \\ 7-15 \\ 15-13 \end{smallmatrix} \right)$ 1 大西 彩友</p> <p>小野田 華実 $\left(\quad \right)$ 片山 結愛</p> <p>岡原 吏櫻 $\left(\quad \right)$ 中村 みなと</p>	<p>試合番号 B-5</p> <p>高松商業高校A 3 - 0 香川中央高校OG</p> <p>中川 絢巴 2 $\left(\begin{smallmatrix} 15-9 \\ 20-18 \end{smallmatrix} \right)$ 0 小野田 華実 岩井 美都 川染 未来</p> <p>中西 美月 2 $\left(\begin{smallmatrix} 15-12 \\ 15-17 \\ 16-14 \end{smallmatrix} \right)$ 1 伊澤 紫織 久保 海里 谷澤 佳乃</p> <p>岩井 美都 2 $\left(\begin{smallmatrix} 15-10 \\ 15-10 \end{smallmatrix} \right)$ 0 岡原 吏櫻</p> <p>中西 美月 $\left(\quad \right)$ 小野田 華実</p> <p>中川 絢巴 $\left(\quad \right)$ 谷澤 佳乃</p>	<p>試合番号 B-6</p> <p>高商クラブB 3 - 2 高松西高校</p> <p>高橋 彩果 1 $\left(\begin{smallmatrix} 15-17 \\ 17-15 \\ 16-18 \end{smallmatrix} \right)$ 2 大西 彩友 三枝 幸奈 片山 結愛</p> <p>楠 夏海 2 $\left(\begin{smallmatrix} 10-15 \\ 16-14 \\ 15-13 \end{smallmatrix} \right)$ 1 中村 みなと 吉田 彩夏 中川 陽莉</p> <p>稲澤 美沙 1 $\left(\begin{smallmatrix} 7-15 \\ 15-10 \\ 12-15 \end{smallmatrix} \right)$ 2 片山 結愛</p> <p>楠 夏海 2 $\left(\begin{smallmatrix} 15-11 \\ 11-15 \\ 19-17 \end{smallmatrix} \right)$ 1 大西 彩友</p> <p>吉田 彩夏 2 $\left(\begin{smallmatrix} 15-12 \\ 15-11 \end{smallmatrix} \right)$ 0 中村 みなと</p>
<p>試合番号 C-1</p> <p>百十四クラブ 3 - 0 坂出商業高校</p> <p>柴村 真希 2 $\left(\begin{smallmatrix} 15-2 \\ 15-1 \end{smallmatrix} \right)$ 0 山下 遥菜 原 陽奈 田中 実沙</p> <p>岡田 安代 2 $\left(\begin{smallmatrix} 15-11 \\ 15-12 \end{smallmatrix} \right)$ 0 増田 梓乃 佐伯 あかね 藤田 訪葉</p> <p>伊澤 堇 2 $\left(\begin{smallmatrix} 15-6 \\ 15-4 \end{smallmatrix} \right)$ 0 増田 梓乃</p> <p>藤堂 智世 $\left(\quad \right)$ 小林 実夢</p> <p>柴村 真希 $\left(\quad \right)$ 藤田 訪葉</p>	<p>試合番号 C-2</p> <p>Freedom 3 - 1 県中学生選抜</p> <p>栗井 美鈴 2 $\left(\begin{smallmatrix} 15-7 \\ 15-6 \end{smallmatrix} \right)$ 0 西村 菜々子 増山 奈菜 藤田 杏里</p> <p>松村 咲希 2 $\left(\begin{smallmatrix} 15-2 \\ 15-9 \end{smallmatrix} \right)$ 0 藤井 結香 塩見 祐子 西谷 柚奈</p> <p>六川 公美子 0 $\left(\begin{smallmatrix} 13-15 \\ 7-15 \end{smallmatrix} \right)$ 2 笠井 李柑</p> <p>塩見 祐子 2 $\left(\begin{smallmatrix} 15-6 \\ 15-9 \end{smallmatrix} \right)$ 0 折目 愛奈</p> <p>栗井 美鈴 $\left(\quad \right)$ 村上 ミチル</p>	<p>試合番号 C-3</p> <p>百十四クラブ 3 - 0 県中学生選抜</p> <p>柴村 真希 2 $\left(\begin{smallmatrix} 15-6 \\ 15-6 \end{smallmatrix} \right)$ 0 西村 菜々子 原 陽奈 藤田 杏里</p> <p>岡田 安代 2 $\left(\begin{smallmatrix} 15-8 \\ 10-15 \\ 15-11 \end{smallmatrix} \right)$ 1 藤井 結香 佐伯 あかね 西谷 柚奈</p> <p>伊澤 堇 2 $\left(\begin{smallmatrix} 15-3 \\ 15-5 \end{smallmatrix} \right)$ 0 村上 ミチル</p> <p>藤堂 智世 $\left(\quad \right)$ 春名 志音</p> <p>柴村 真希 $\left(\quad \right)$ 笠井 李柑</p>

試合番号 C-4	試合番号 C-5	試合番号 C-6
Freedom 3 - 0 坂出商業高校	百十四クラブ 3 - 1 Freedom	県中学生選抜 3 - 1 坂出商業高校
栗井 美鈴 2 $\left(\begin{smallmatrix} 15-5 \\ 15-5 \end{smallmatrix} \right)$ 0 小林 実夢 増山 奈菜	藤堂 智世 0 $\left(\begin{smallmatrix} 5-15 \\ 10-15 \end{smallmatrix} \right)$ 2 松村 咲希 伊澤 堇	西村 菜々子 2 $\left(\begin{smallmatrix} 15-13 \\ 17-15 \end{smallmatrix} \right)$ 0 増田 梓乃 藤田 杏里
松村 咲希 2 $\left(\begin{smallmatrix} 15-8 \\ 15-7 \end{smallmatrix} \right)$ 0 増田 梓乃 六川 公美子	柴村 真希 2 $\left(\begin{smallmatrix} 15-7 \\ 15-10 \end{smallmatrix} \right)$ 0 増山 奈菜 原 陽奈	笠井 李柑 2 $\left(\begin{smallmatrix} 15-6 \\ 15-10 \end{smallmatrix} \right)$ 0 小林 実夢 村上 ミチル
栗井 美鈴 2 $\left(\begin{smallmatrix} 15-9 \\ 15-6 \end{smallmatrix} \right)$ 0 小林 実夢	伊澤 堇 2 $\left(\begin{smallmatrix} 15-2 \\ 15-5 \end{smallmatrix} \right)$ 0 六川 公美子	春名 志音 0 $\left(\begin{smallmatrix} 11-15 \\ 10-15 \end{smallmatrix} \right)$ 2 藤田 訪葉
松村 咲希 $\left(\quad \right)$ 増田 梓乃	藤堂 智世 2 $\left(\begin{smallmatrix} 11-15 \\ 15-12 \\ 15-12 \end{smallmatrix} \right)$ 1 栗井 美鈴	折目 愛奈 2 $\left(\begin{smallmatrix} 15-12 \\ 11-15 \\ 15-8 \end{smallmatrix} \right)$ 1 増田 梓乃
塩見 祐子 $\left(\quad \right)$ 藤田 訪葉	柴村 真希 $\left(\quad \right)$ 松村 咲希	笠井 李柑 $\left(\quad \right)$ 小林 実夢

令和元年度香川県総合バドミントン選手権大会 令和2年1月4日 坂出市立体育館 男子団体

<p>試合番号 MTT-1</p> <p>坂出工業OB 3 - 2 KCBクラブ</p> <p>矢田 一貴 1 $\left(\begin{smallmatrix} 22-20 \\ 16-21 \\ 14-21 \end{smallmatrix} \right)$ 2 伏見 勇真 森下 圭輔 1 $\left(\begin{smallmatrix} 22-20 \\ 16-21 \\ 14-21 \end{smallmatrix} \right)$ 2 伏見 和真</p> <p>宮武 佑輔 2 $\left(\begin{smallmatrix} 16-21 \\ 21-17 \\ 21-16 \end{smallmatrix} \right)$ 1 國井 颯人 田中 淳 2 $\left(\begin{smallmatrix} 16-21 \\ 21-17 \\ 21-16 \end{smallmatrix} \right)$ 1 竹島 徹</p> <p>福崎 泰平 2 $\left(\begin{smallmatrix} 21-13 \\ 15-21 \\ 21-15 \end{smallmatrix} \right)$ 1 伏見 和真</p> <p>田中 淳 0 $\left(\begin{smallmatrix} 16-21 \\ 17-21 \end{smallmatrix} \right)$ 2 伏見 勇真</p> <p>宮武 佑輔 2 $\left(\begin{smallmatrix} 21-11 \\ 13-21 \\ 21-18 \end{smallmatrix} \right)$ 1 竹島 徹</p>	<p>試合番号 MTT-2</p> <p>U-20大学生選抜 3 - 0 高商クラブ</p> <p>岡田 竜征 2 $\left(\begin{smallmatrix} 21-15 \\ 21-17 \end{smallmatrix} \right)$ 0 山本 敏雄 岡本 優幹 2 $\left(\begin{smallmatrix} 21-15 \\ 21-17 \end{smallmatrix} \right)$ 0 東 純平</p> <p>佐藤 晴彦 2 $\left(\begin{smallmatrix} 9-21 \\ 22-20 \\ 21-19 \end{smallmatrix} \right)$ 1 栗田 輝亮 岡田 侑生 2 $\left(\begin{smallmatrix} 9-21 \\ 22-20 \\ 21-19 \end{smallmatrix} \right)$ 1 金子 知樹</p> <p>池田 圭吾 2 $\left(\begin{smallmatrix} 10-21 \\ 21-12 \\ 21-16 \end{smallmatrix} \right)$ 1 佃 征南</p> <p>佐藤 晴彦 $\left(\quad \right)$ 栗田 輝亮</p> <p>岡田 侑生 $\left(\quad \right)$ 栗田 純貴</p>	<p>試合番号 MTT-3</p> <p>一高クラブ 3 - 1 坂出工業高校</p> <p>鎮田 頼宣 2 $\left(\begin{smallmatrix} 21-12 \\ 21-16 \end{smallmatrix} \right)$ 0 土居 海斗 山中 一浩 2 $\left(\begin{smallmatrix} 21-12 \\ 21-16 \end{smallmatrix} \right)$ 0 三原 哲</p> <p>菅 康太 2 $\left(\begin{smallmatrix} 21-16 \\ 21-18 \end{smallmatrix} \right)$ 0 日下 勇樹 西崎 領二 2 $\left(\begin{smallmatrix} 21-16 \\ 21-18 \end{smallmatrix} \right)$ 0 深岡 冬夢</p> <p>安倍 陽佑 0 $\left(\begin{smallmatrix} 4-21 \\ 16-21 \end{smallmatrix} \right)$ 2 西内 一希</p> <p>菅 康太 2 $\left(\begin{smallmatrix} 21-17 \\ 21-13 \end{smallmatrix} \right)$ 0 三原 哲</p> <p>大江 直人 $\left(\quad \right)$ 土居 海斗</p>
<p>試合番号 MTT-4</p> <p>タダノ 3 - 0 高松商業高校A</p> <p>池内 浩太朗 2 $\left(\begin{smallmatrix} 21-5 \\ 16-21 \\ 21-18 \end{smallmatrix} \right)$ 1 前田 拓真 伊澤 雄貴 2 $\left(\begin{smallmatrix} 21-5 \\ 16-21 \\ 21-18 \end{smallmatrix} \right)$ 1 田中 智也</p> <p>木場 勇介 2 $\left(\begin{smallmatrix} 21-10 \\ 21-19 \end{smallmatrix} \right)$ 0 吉田 充希 小西 遥介 2 $\left(\begin{smallmatrix} 21-10 \\ 21-19 \end{smallmatrix} \right)$ 0 多田 藍斗</p> <p>松本 誠司 2 $\left(\begin{smallmatrix} 22-20 \\ 21-23 \\ 21-14 \end{smallmatrix} \right)$ 1 前田 拓真</p> <p>木場 勇介 $\left(\quad \right)$ 田中 智也</p> <p>伊澤 雄貴 $\left(\quad \right)$ 多田 藍斗</p>	<p>試合番号 MTT-5</p> <p>U-20大学生選抜 3 - 1 坂出工業OB</p> <p>岡本 優幹 2 $\left(\begin{smallmatrix} 21-18 \\ 21-18 \end{smallmatrix} \right)$ 0 宮武 佑輔 岡田 侑生 2 $\left(\begin{smallmatrix} 21-18 \\ 21-18 \end{smallmatrix} \right)$ 0 田中 淳</p> <p>岡田 竜征 2 $\left(\begin{smallmatrix} 21-11 \\ 21-11 \end{smallmatrix} \right)$ 0 矢田 一貴 佐藤 晴彦 2 $\left(\begin{smallmatrix} 21-11 \\ 21-11 \end{smallmatrix} \right)$ 0 森下 圭輔</p> <p>池田 圭吾 1 $\left(\begin{smallmatrix} 21-17 \\ 12-21 \\ 11-21 \end{smallmatrix} \right)$ 2 福崎 泰平</p> <p>岡田 侑生 2 $\left(\begin{smallmatrix} 21-11 \\ 21-12 \end{smallmatrix} \right)$ 0 田中 淳</p> <p>佐藤 晴彦 $\left(\quad \right)$ 矢田 一貴</p>	<p>試合番号 MTT-6</p> <p>一高クラブ 3 - 2 タダノ</p> <p>大江 直人 2 $\left(\begin{smallmatrix} 21-19 \\ 21-15 \end{smallmatrix} \right)$ 0 木場 勇介 菅 康太 2 $\left(\begin{smallmatrix} 21-19 \\ 21-15 \end{smallmatrix} \right)$ 0 小西 遥介</p> <p>山中 一浩 2 $\left(\begin{smallmatrix} 21-18 \\ 21-15 \end{smallmatrix} \right)$ 0 池内 浩太朗 鎮田 頼宣 2 $\left(\begin{smallmatrix} 21-18 \\ 21-15 \end{smallmatrix} \right)$ 0 伊澤 雄貴</p> <p>菅 康太 0 $\left(\begin{smallmatrix} 9-21 \\ 16-21 \end{smallmatrix} \right)$ 2 木場 勇介</p> <p>菅 健太 0 $\left(\begin{smallmatrix} 13-21 \\ 5-21 \end{smallmatrix} \right)$ 2 松本 誠司</p> <p>大江 直人 2 $\left(\begin{smallmatrix} 14-21 \\ 21-14 \\ 21-14 \end{smallmatrix} \right)$ 1 伊澤 雄貴</p>
<p>試合番号 MTT-7</p> <p>U-20大学生選抜 3 - 0 一高クラブ</p> <p>岡本 優幹 2 $\left(\begin{smallmatrix} 21-12 \\ 21-18 \end{smallmatrix} \right)$ 0 山中 一浩 岡田 侑生 2 $\left(\begin{smallmatrix} 21-12 \\ 21-18 \end{smallmatrix} \right)$ 0 鎮田 頼宣</p> <p>岡田 竜征 2 $\left(\begin{smallmatrix} 21-13 \\ 18-21 \\ 21-16 \end{smallmatrix} \right)$ 1 大江 直人 佐藤 晴彦 2 $\left(\begin{smallmatrix} 21-13 \\ 18-21 \\ 21-16 \end{smallmatrix} \right)$ 1 菅 康太</p> <p>池田 圭吾 $\left(\begin{smallmatrix} 21-17 \\ 3-5 \\ \text{打切り} \end{smallmatrix} \right)$ 大江 直人</p> <p>佐藤 晴彦 $\left(\begin{smallmatrix} 19-21 \\ 4-1 \\ \text{打切り} \end{smallmatrix} \right)$ 菅 康太</p> <p>岡田 侑生 2 $\left(\begin{smallmatrix} 21-14 \\ 21-11 \end{smallmatrix} \right)$ 0 唐渡 裕基</p>		

令和元年度香川県総合バドミントン選手権大会 令和2年1月4日 坂出市立体育館 女子団体

<p>試合番号 WTT-1</p> <p>香川中央高校OG 3 - 1 Freedom</p> <p>伊澤 紫織 2 $\left(\begin{smallmatrix} 19-21 \\ 21-19 \\ 21-15 \end{smallmatrix} \right)$ 1 増山 奈菜 小野田 華実</p> <p>西川 知佐 0 $\left(\begin{smallmatrix} 21-23 \\ 5-21 \end{smallmatrix} \right)$ 2 松村 咲希 谷澤 佳乃 塩見 祐子</p> <p>谷澤 佳乃 2 $\left(\begin{smallmatrix} 21-19 \\ 21-15 \end{smallmatrix} \right)$ 0 粟井 美鈴</p> <p>岡原 吏櫻 2 $\left(\begin{smallmatrix} 16-21 \\ 21-7 \\ 21-17 \end{smallmatrix} \right)$ 1 松村 咲希</p> <p>小野田 華実 $\left(\quad \right)$ 塩見 祐子</p>	<p>試合番号 WTT-2</p> <p>百十四クラブ 3 - 0 高松商業高校B</p> <p>柴村 真希 2 $\left(\begin{smallmatrix} 21-11 \\ 21-6 \end{smallmatrix} \right)$ 0 石川 花 原 陽奈 赤松 明依</p> <p>岡田 安代 2 $\left(\begin{smallmatrix} 21-8 \\ 21-17 \end{smallmatrix} \right)$ 0 岡野 愛子 佐伯 あかね 須田 有純</p> <p>伊澤 董 2 $\left(\begin{smallmatrix} 21-14 \\ 21-11 \end{smallmatrix} \right)$ 0 岡野 愛子</p> <p>藤堂 智世 $\left(\quad \right)$ 石川 花</p> <p>柴村 真希 $\left(\quad \right)$ 須田 有純</p>	<p>試合番号 WTT-3</p> <p>高商クラブA 3 - 0 香川中央高校OG</p> <p>平井 亜紀 2 $\left(\begin{smallmatrix} 21-4 \\ 21-8 \end{smallmatrix} \right)$ 0 西川 知佐 木場 叶華 谷澤 佳乃</p> <p>渋谷 泉美 2 $\left(\begin{smallmatrix} 18-21 \\ 21-14 \\ 21-13 \end{smallmatrix} \right)$ 1 伊澤 紫織 田中 ちひろ 小野田 華実</p> <p>木場 叶華 2 $\left(\begin{smallmatrix} 21-6 \\ 21-12 \end{smallmatrix} \right)$ 0 谷澤 佳乃</p> <p>西谷 侑里子 $\left(\quad \right)$ 小野田 華実</p> <p>田中 沙季 $\left(\quad \right)$ 岡原 吏櫻</p>
<p>試合番号 WTT-4</p> <p>高松商業高校A 3 - 2 百十四クラブ</p> <p>中川 絢巴 0 $\left(\begin{smallmatrix} 16-21 \\ 14-21 \end{smallmatrix} \right)$ 2 柴村 真希 岩井 美都 原 陽奈</p> <p>中西 美月 2 $\left(\begin{smallmatrix} 21-18 \\ 12-21 \\ 21-18 \end{smallmatrix} \right)$ 1 岡田 安代 久保 海里 佐伯 あかね</p> <p>中川 絢巴 0 $\left(\begin{smallmatrix} 6-21 \\ 10-21 \end{smallmatrix} \right)$ 2 伊澤 董</p> <p>中西 美月 2 $\left(\begin{smallmatrix} 21-11 \\ 17-21 \\ 21-12 \end{smallmatrix} \right)$ 1 藤堂 智世</p> <p>岩井 美都 2 $\left(\begin{smallmatrix} 21-17 \\ 24-22 \end{smallmatrix} \right)$ 0 柴村 真希</p>	<p>試合番号 WTT-5</p> <p>高商クラブA 3 - 1 高松商業高校A</p> <p>平井 亜紀 2 $\left(\begin{smallmatrix} 21-18 \\ 21-10 \end{smallmatrix} \right)$ 0 中西 美月 田中 ちひろ 久保 海里</p> <p>木場 叶華 2 $\left(\begin{smallmatrix} 21-12 \\ 21-5 \end{smallmatrix} \right)$ 0 中川 絢巴 渋谷 泉美 岩井 美都</p> <p>田中 沙季 0 $\left(\begin{smallmatrix} 10-21 \\ 18-21 \end{smallmatrix} \right)$ 2 中西 美月</p> <p>西谷 侑里子 1 $\left(\begin{smallmatrix} 19-21 \\ 21-16 \\ 1-3 \end{smallmatrix} \right)$ 1 岩井 美都</p> <p>木場 叶華 2 $\left(\begin{smallmatrix} 21-10 \\ 21-6 \end{smallmatrix} \right)$ 0 久保 海里</p>	