

令和元年度香川県混合複対抗バドミントン大会 令和2年1月5日 坂出市立体育館

混合団体予選リーグ Aブロック	高商クラブ	丸亀市バドミントン協会B	県庁クラブA	勝敗	順位
高商クラブ		○2-1 G 4-2 P 116-114	○2-1 G 4-3 P 126-103	M 4-2 G 8-5 P 242-217	1
丸亀市バドミントン協会B	×1-2 G 2-4 P 114-116		○3-0 G 6-2 P 157-133	M 4-2 G 8-6 P 271-249	2
県庁クラブA	×1-2 G 3-4 P 103-126	×0-3 G 2-6 P 133-157		M 1-5 G 5-10 P 236-283	3

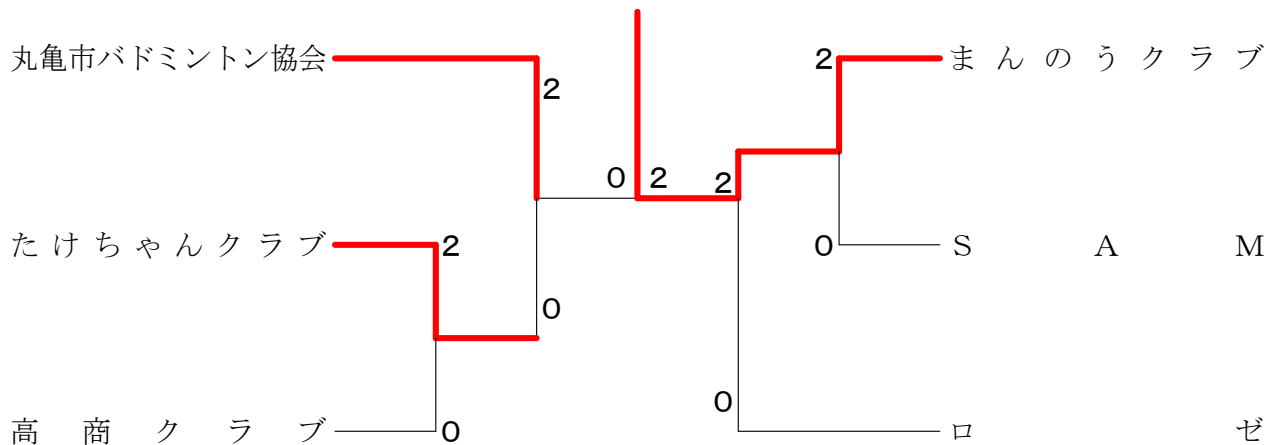
混合団体予選リーグ Bブロック	丸亀市バドミントン協会A	たけちゃんクラブ	LIVELY	勝敗	順位
丸亀市バドミントン協会A		×1-2 G 2-4 P 104-103	○3-0 G 6-1 P 139-90	M 4-2 G 8-5 P 243-193	2
たけちゃんクラブ	○2-1 G 4-2 P 103-104		○2-1 G 4-3 P 127-121	M 4-2 G 8-5 P 230-225	1
LIVELY	×0-3 G 1-6 P 90-139	×1-2 G 3-4 P 121-127		M 1-5 G 4-10 P 211-266	3

混合団体予選リーグ Cブロック	丸亀市バドミントン協会	県庁クラブー今雪	屋島体協	勝敗	順位
丸亀市バドミントン協会		○3-0 G 6-2 P 161-136	○3-0 G 6-1 P 141-105	M 6-0 G 12-3 P 302-241	1
県庁クラブー今雪	×0-3 G 2-6 P 136-161		×1-2 G 3-5 P 143-150	M 1-5 G 5-11 P 279-311	3
屋島体協	×0-3 G 1-6 P 105-141	○2-1 G 5-3 P 150-143		M 2-4 G 6-9 P 255-284	2

混合団体予選リーグ Dブロック	ロゼ	県庁クラブー大山	まんのうクラブ	勝敗	順位
ロゼ		○3-0 G 6-0 P 126-77	×1-2 G 2-4 P 102-124	M 4-2 G 8-4 P 228-201	2
県庁クラブー大山	×0-3 G 0-6 P 77-126		×0-3 G 0-6 P 63-126	M 0-6 G 0-12 P 140-252	3
まんのうクラブ	○2-1 G 4-2 P 124-102	○3-0 G 6-0 P 126-63		M 5-1 G 10-2 P 250-165	1

混合団体予選リーグ Eブロック	SAM	県庁クラブー谷本	国分寺バドミントンクラブ	勝敗	順位
SAM		○3-0 G 6-2 P 163-133	○2-1 G 4-3 P 131-105	M 5-1 G 10-5 P 294-238	1
県庁クラブー谷本	×0-3 G 2-6 P 133-163		×1-2 G 2-4 P 79-105	M 1-5 G 4-10 P 212-268	3
国分寺バドミントンクラブ	×1-2 G 3-4 P 105-131	○2-1 G 4-2 P 105-79		M 3-3 G 7-6 P 210-210	2

混合団体



<p>試合番号 A-1</p> <p>高商クラブ 2 - 1 鳩市バドミントン協会B</p> <p>奥田 貴士 2 $\begin{pmatrix} 22-20 \\ 21-15 \end{pmatrix}$ 0 小林 裕次郎 田畑 有里 0 紺谷 由理</p> <p>豊口 祥司 2 $\begin{pmatrix} 21-17 \\ 22-20 \end{pmatrix}$ 0 富田 秀克 前田 佳代 0 矢田 千波</p> <p>田中 純一 0 $\begin{pmatrix} 19-21 \\ 11-21 \end{pmatrix}$ 2 山岡 努 豊口 奈穂子 0 芝尾 友美</p>	<p>試合番号 A-2</p> <p>鳩市バドミントン協会B 3 - 0 県庁クラブA</p> <p>小林 裕次郎 2 $\begin{pmatrix} 21-19 \\ 14-21 \\ 21-15 \end{pmatrix}$ 1 田中 佑良 紺谷 由理 0 岡本 祐美子</p> <p>富田 秀克 2 $\begin{pmatrix} 21-17 \\ 21-12 \end{pmatrix}$ 0 植村 英嗣 矢田 千波 0 柴野 理恵</p> <p>山岡 努 2 $\begin{pmatrix} 21-12 \\ 17-21 \\ 21-16 \end{pmatrix}$ 1 西尾 修治 芝尾 友美 0 小川 典子</p>	<p>試合番号 A-3</p> <p>高商クラブ 2 - 1 県庁クラブA</p> <p>豊口 祥司 0 $\begin{pmatrix} 15-21 \\ 16-21 \end{pmatrix}$ 2 田中 佑良 十川 実知子 0 岡本 祐美子</p> <p>奥田 貴士 2 $\begin{pmatrix} 21-14 \\ 21-10 \end{pmatrix}$ 0 植村 英嗣 田畑 有里 0 柴野 理恵</p> <p>小西 太 2 $\begin{pmatrix} 11-21 \\ 21-5 \\ 21-11 \end{pmatrix}$ 1 西尾 修治 前田 佳代 0 小川 典子</p>
<p>試合番号 B-1</p> <p>たけちゃんクラブ 2 - 1 鳩市バドミントン協会A</p> <p>木村 太祐 0 $\begin{pmatrix} 8-21 \\ 11-21 \end{pmatrix}$ 2 小島 裕史 武田 華澄 0 田尾 広美</p> <p>鶴身 和也 2 $\begin{pmatrix} 21-16 \\ 21-14 \end{pmatrix}$ 0 遠矢 将大 武田 かおり 0 大平 由里子</p> <p>武田 治信 2 $\begin{pmatrix} 21-14 \\ 21-18 \end{pmatrix}$ 0 矢田 寿信 川西 直美 0 谷口 三貴子</p>	<p>試合番号 B-2</p> <p>たけちゃんクラブ 2 - 1 LIVELY</p> <p>木村 太祐 0 $\begin{pmatrix} 8-21 \\ 19-21 \end{pmatrix}$ 2 松下 拓也 武田 華澄 0 多田 智美</p> <p>鶴身 和也 2 $\begin{pmatrix} 21-12 \\ 21-16 \end{pmatrix}$ 0 大森 匠 武田 かおり 0 久保 知寿子</p> <p>武田 治信 2 $\begin{pmatrix} 16-21 \\ 21-13 \\ 21-17 \end{pmatrix}$ 1 久保 誠一 川西 直美 0 三宅 恵美</p>	<p>試合番号 B-3</p> <p>鳩市バドミントン協会A 3 - 0 LIVELY</p> <p>遠矢 将大 2 $\begin{pmatrix} 21-10 \\ 21-11 \end{pmatrix}$ 0 松下 拓也 田尾 広美 0 久保 知寿子</p> <p>小島 裕史 2 $\begin{pmatrix} 13-21 \\ 21-7 \\ 21-13 \end{pmatrix}$ 1 大森 匠 大平 由里子 0 多田 智美</p> <p>矢田 寿信 2 $\begin{pmatrix} 21-11 \\ 21-17 \end{pmatrix}$ 0 久保 誠一 谷口 三貴子 0 三宅 恵美</p>
<p>試合番号 C-1</p> <p>鳩市バドミントン協会 3 - 0 県庁クラブ-今昔</p> <p>都築 省吾 2 $\begin{pmatrix} 21-8 \\ 21-12 \end{pmatrix}$ 0 吉田 就二 松岡 麻美 0 福家 紀子</p> <p>川染 賢司 2 $\begin{pmatrix} 23-21 \\ 18-21 \\ 21-16 \end{pmatrix}$ 1 山本 龍馬 北川 尚子 0 六川 由紀</p> <p>有家 輝 2 $\begin{pmatrix} 21-18 \\ 15-21 \\ 21-19 \end{pmatrix}$ 1 高木 志朋 安田 泰代 0 中村 小百合</p>	<p>試合番号 C-2</p> <p>屋島体協 2 - 1 県庁クラブ-今昔</p> <p>石原 賢士 1 $\begin{pmatrix} 16-21 \\ 21-19 \\ 13-21 \end{pmatrix}$ 2 高木 志朋 石原 恵美 0 福家 紀子</p> <p>松田 夏城 2 $\begin{pmatrix} 21-14 \\ 21-19 \end{pmatrix}$ 0 山本 龍馬 島崎 須美 0 六川 由紀</p> <p>石原 裕士 2 $\begin{pmatrix} 16-21 \\ 21-11 \\ 21-17 \end{pmatrix}$ 1 吉田 就二 中野 かほり 0 中村 小百合</p>	<p>試合番号 C-3</p> <p>鳩市バドミントン協会 3 - 0 屋島体協</p> <p>都築 省吾 2 $\begin{pmatrix} 21-9 \\ 21-12 \end{pmatrix}$ 0 石原 賢士 松岡 麻美 0 石原 恵美</p> <p>有家 輝 2 $\begin{pmatrix} 15-21 \\ 21-19 \\ 21-17 \end{pmatrix}$ 1 松田 夏城 北川 尚子 0 島崎 須美</p> <p>川染 賢司 2 $\begin{pmatrix} 21-11 \\ 21-16 \end{pmatrix}$ 0 石原 裕士 安田 泰代 0 中野 かほり</p>
<p>試合番号 D-1</p> <p>ロゼ 3 - 0 県庁クラブ-大山</p> <p>藤本 恵介 2 $\begin{pmatrix} 21-8 \\ 21-17 \end{pmatrix}$ 0 中元 仁 岡原 さおり 0 曾川 彩香</p> <p>佃 和也 2 $\begin{pmatrix} 21-15 \\ 21-8 \end{pmatrix}$ 0 鷺岡 義晴 藤田 容子 0 牛田 由美子</p> <p>久保 周司 2 $\begin{pmatrix} 21-13 \\ 21-16 \end{pmatrix}$ 0 紙谷 友忠 北条 珠美 0 益満 るり子</p>	<p>試合番号 D-2</p> <p>まんのうクラブ 3 - 0 県庁クラブ-大山</p> <p>藤田 隼人 2 $\begin{pmatrix} 21-3 \\ 21-19 \end{pmatrix}$ 0 紙谷 友忠 齋藤 早津紀 0 曾川 彩香</p> <p>横井 貴憲 2 $\begin{pmatrix} 21-7 \\ 21-9 \end{pmatrix}$ 0 鷺岡 義晴 今井 直美 0 牛田 由美子</p> <p>西川 芳史 2 $\begin{pmatrix} 21-11 \\ 21-14 \end{pmatrix}$ 0 中元 仁 逢坂 昌子 0 益満 るり子</p>	<p>試合番号 D-3</p> <p>まんのうクラブ 2 - 1 ロゼ</p> <p>藤田 隼人 2 $\begin{pmatrix} 21-9 \\ 21-14 \end{pmatrix}$ 0 中村 亨 齋藤 早津紀 0 島岡 和代</p> <p>横井 貴憲 2 $\begin{pmatrix} 22-20 \\ 21-16 \end{pmatrix}$ 0 佃 和也 今井 直美 0 藤田 容子</p> <p>西川 芳史 0 $\begin{pmatrix} 20-22 \\ 19-21 \end{pmatrix}$ 2 久保 周司 逢坂 昌子 0 北条 珠美</p>

<p style="text-align: center;">試合番号 E-1</p> <p>S A M 3 - 0 県庁クラブ-谷本</p> <p>松本 祥嗣 2 $\left(\begin{matrix} 21-10 \\ 19-21 \\ 21-15 \end{matrix} \right)$ 1 近藤 慎一 松本 恵美子 $\left(\begin{matrix} 21-10 \\ 19-21 \\ 21-15 \end{matrix} \right)$ 兵頭 祐衣</p> <p>山下 達郎 2 $\left(\begin{matrix} 22-20 \\ 21-15 \end{matrix} \right)$ 0 六車 弘美 島 美沙 $\left(\begin{matrix} 22-20 \\ 21-15 \end{matrix} \right)$ 山本 美穂</p> <p>西川 淑男 2 $\left(\begin{matrix} 21-12 \\ 17-21 \\ 21-19 \end{matrix} \right)$ 1 谷本 竹司 秋山 奈緒子 $\left(\begin{matrix} 21-12 \\ 17-21 \\ 21-19 \end{matrix} \right)$ 谷本 紀子</p>	<p style="text-align: center;">試合番号 E-2</p> <p>国時バドミントンクラブ 2 - 1 県庁クラブ-谷本</p> <p>秋山 尚利 0 $\left(\begin{matrix} 18-21 \\ 3-21 \end{matrix} \right)$ 2 近藤 慎一 河田 依子 $\left(\begin{matrix} 18-21 \\ 3-21 \end{matrix} \right)$ 兵頭 祐衣</p> <p>藤川 雅章 2 $\left(\begin{matrix} 21-9 \\ 21-15 \end{matrix} \right)$ 0 六車 弘美 川邊 佳央理 $\left(\begin{matrix} 21-9 \\ 21-15 \end{matrix} \right)$ 山本 美穂</p> <p>松村 誠二 2 $\left(\begin{matrix} 21-10 \\ 21-3 \end{matrix} \right)$ 0 谷本 竹司 藤川 志保 $\left(\begin{matrix} 21-10 \\ 21-3 \end{matrix} \right)$ 谷本 紀子</p>	<p style="text-align: center;">試合番号 E-3</p> <p>S A M 2 - 1 国時バドミントンクラブ</p> <p>松本 祥嗣 2 $\left(\begin{matrix} 21-13 \\ 21-10 \end{matrix} \right)$ 0 城戸 崇雄 松本 恵美子 $\left(\begin{matrix} 21-13 \\ 21-10 \end{matrix} \right)$ 今川 真澄</p> <p>山下 達郎 2 $\left(\begin{matrix} 21-13 \\ 16-21 \\ 21-6 \end{matrix} \right)$ 1 藤川 雅章 島 美沙 $\left(\begin{matrix} 21-13 \\ 16-21 \\ 21-6 \end{matrix} \right)$ 川邊 佳央理</p> <p>西川 淑男 0 $\left(\begin{matrix} 12-21 \\ 19-21 \end{matrix} \right)$ 2 松村 誠二 秋山 奈緒子 $\left(\begin{matrix} 12-21 \\ 19-21 \end{matrix} \right)$ 藤川 志保</p>
--	--	--

<p style="text-align: center;">試合番号 XTT-1</p> <p>たけちゃんクラブ 2 - 0 高商クラブ</p> <p>木村 太祐 2 $\left(\begin{matrix} 21-16 \\ 21-14 \end{matrix} \right)$ 0 田中 純一 武田 華澄 0 豊口 奈穂子</p> <p>鶴身 和也 2 $\left(\begin{matrix} 21-10 \\ 21-10 \end{matrix} \right)$ 0 奥田 貴士 武田 かおり 0 田畑 有里</p> <p>武田 治信 $\left(\quad \right)$ 小西 太 川西 直美 $\left(\quad \right)$ 前田 佳代</p>	<p style="text-align: center;">試合番号 XTT-2</p> <p>まんのうクラブ 2 - 0 S A M</p> <p>藤田 隼人 2 $\left(\begin{matrix} 21-12 \\ 22-20 \end{matrix} \right)$ 0 松本 祥嗣 齋藤 早津紀 0 松本 恵美子</p> <p>横井 貴憲 2 $\left(\begin{matrix} 21-7 \\ 21-13 \end{matrix} \right)$ 0 山下 達郎 今井 直美 0 秋山 奈緒子</p> <p>西川 芳史 $\left(\quad \right)$ 西川 淑男 逢坂 昌子 $\left(\quad \right)$ 島 美沙</p>	<p style="text-align: center;">試合番号 XTT-3</p> <p>丸亀市バドミントン協会 2 - 0 たけちゃんクラブ</p> <p>都築 省吾 2 $\left(\begin{matrix} 21-13 \\ 17-21 \\ 21-19 \end{matrix} \right)$ 1 木村 太祐 松岡 麻美 1 武田 華澄</p> <p>有家 輝 2 $\left(\begin{matrix} 16-21 \\ 21-14 \\ 21-18 \end{matrix} \right)$ 1 鶴身 和也 北川 尚子 1 武田 かおり</p> <p>川染 賢司 $\left(\quad \right)$ 武田 治信 安田 泰代 $\left(\quad \right)$ 川西 直美</p>
<p style="text-align: center;">試合番号 XTT-4</p> <p>まんのうクラブ 2 - 0 ロ ゼ</p> <p>藤田 隼人 2 $\left(\begin{matrix} 21-17 \\ 21-19 \end{matrix} \right)$ 0 久保 周司 齋藤 早津紀 0 藤田 容子</p> <p>横井 貴憲 2 $\left(\begin{matrix} 21-5 \\ 21-13 \end{matrix} \right)$ 0 中村 亨 今井 直美 0 岡原 さおり</p> <p>西川 芳史 $\left(\quad \right)$ 佃 和也 逢坂 昌子 $\left(\quad \right)$ 島岡 和代</p>	<p style="text-align: center;">試合番号 XTT-5</p> <p>まんのうクラブ 2 - 0 丸亀市バドミントン協会</p> <p>藤田 隼人 2 $\left(\begin{matrix} 21-4 \\ 21-18 \end{matrix} \right)$ 0 都築 省吾 齋藤 早津紀 0 松岡 麻美</p> <p>横井 貴憲 2 $\left(\begin{matrix} 21-10 \\ 21-12 \end{matrix} \right)$ 0 川染 賢司 今井 直美 0 北川 尚子</p> <p>西川 芳史 $\left(\quad \right)$ 有家 輝 逢坂 昌子 $\left(\quad \right)$ 安田 泰代</p>	