

# 第56回

## 四国実業団バドミントン選手権大会

期 日 令和2年1月25日（土）～1月26日（日）

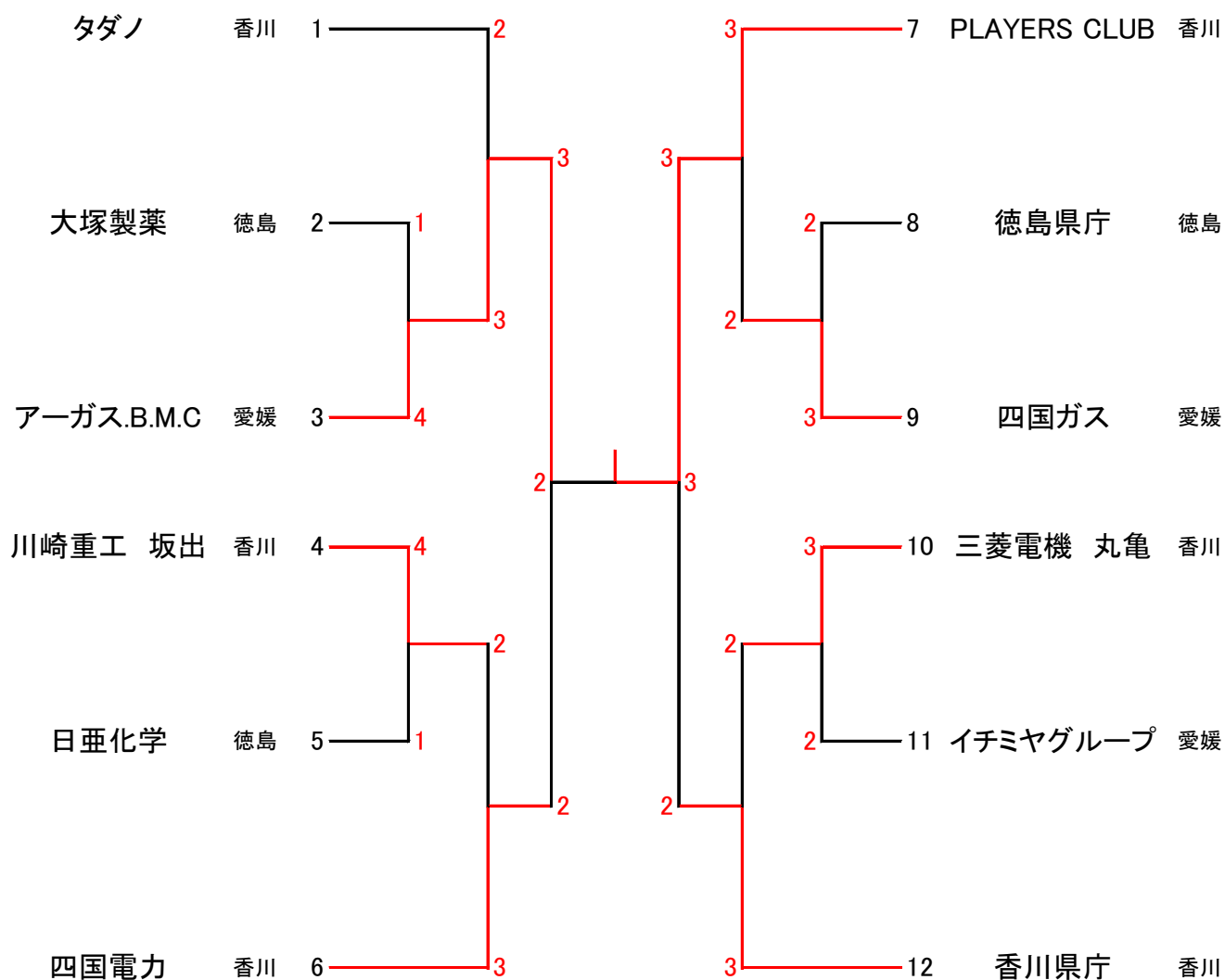
場 所 とくぎんトモニアリーナ（徳島市立体育館）

主 催 四国実業団バドミントン連盟

主 管 徳島県実業団バドミントン連盟

後 援 日本実業団バドミントン連盟

# 男子団体1部 [1MT] (12チーム)



## 3位決定戦



## 男子団体2部 [2MT] (7チーム)

### 決勝トーナメント



### 予選Aリーグ [2MTA]

チーム名	高知県庁A	今治造船株式会社	徳島市役所	香川県庁	勝 敗 位
高知県庁A: 高知	5	3	1		1勝 2敗 3位
今治造船株式会社: 愛媛	0 - 3	2	4		0勝 3敗 4位
徳島市役所: 徳島	3 - 0	2 - 1	6		2勝 1敗 2位
香川県庁: 香川	3 - 0	2 - 1	2 - 1		3勝 0敗 1位

### 予選Bリーグ [2MTB]

チーム名	四国電力	高知県庁B	クラレ西条バドミントン同好会	勝 敗 位
四国電力: 香川	3	1		1勝 1敗 2位
高知県庁B: 高知	1 - 2	2		0勝 2敗 3位
クラレ西条バドミントン同好会: 愛媛	2 - 1	3 - 0		2勝 0敗 1位

## 男子団体3部 [3MT] (4チーム)

### 決勝リーグ [3MT]

チーム名	NTT四国	徳島県庁	松山市役所	東洋炭素	勝 敗 位
NTT四国: 愛媛	5	3	1		2勝 1敗 2位
徳島県庁: 徳島	0 - 3	2	4		1勝 2敗 3位
松山市役所: 愛媛	0 - 3	1 - 2	6		0勝 3敗 4位
東洋炭素: 香川	3 - 0	3 - 0	3 - 0		3勝 0敗 1位

## 混合団体 [MXT] (9チーム)

### 決勝リーグ [MXT]

チーム名	香川県庁B	松山市役所A	香川県庁A	勝 敗 位
香川県庁B: 香川		3 0 - 3	1 0 - 3	0勝 2敗 3位
松山市役所A: 愛媛	3 - 0		2 2 - 1	2勝 1敗 1位
香川県庁A: 香川	3 - 0	1 - 2		1勝 1敗 2位

### 予選Aリーグ [MXA]

チーム名	三菱電機 丸亀	香南市役所	香川県庁B	勝 敗 位
三菱電機 丸亀: 香川		3 0 - 3	1 0 - 3	0勝 2敗 3位
香南市役所: 高知	3 - 0		2 0 - 3	1勝 1敗 2位
香川県庁B: 香川	3 - 0	3 - 0		2勝 0敗 1位

### 予選Bリーグ [MXB]

チーム名	松山市役所A	川崎重工 坂出	四国電力B	勝 敗 位
松山市役所A: 愛媛		3 3 - 0	1 3 - 0	2勝 0敗 1位
川崎重工 坂出: 香川	0 - 3		2 2 - 1	1勝 1敗 2位
四国電力B: 香川	0 - 3	1 - 2		0勝 2敗 3位

### 予選Cリーグ [MXC]

チーム名	香川県庁A	四国電力A	松山市役所B	勝 敗 位
香川県庁A: 香川		3 2 - 1	1 2 - 1	2勝 0敗 1位
四国電力A: 香川	1 - 2		2 0 - 3	0勝 2敗 3位
松山市役所B: 愛媛	1 - 2	3 - 0		1勝 1敗 2位

## 一般男子シングルス [MS] (15名)

宮武 佑輔  
(三菱電機 丸亀)香川

田村 岳之  
(徳島県庁)徳島

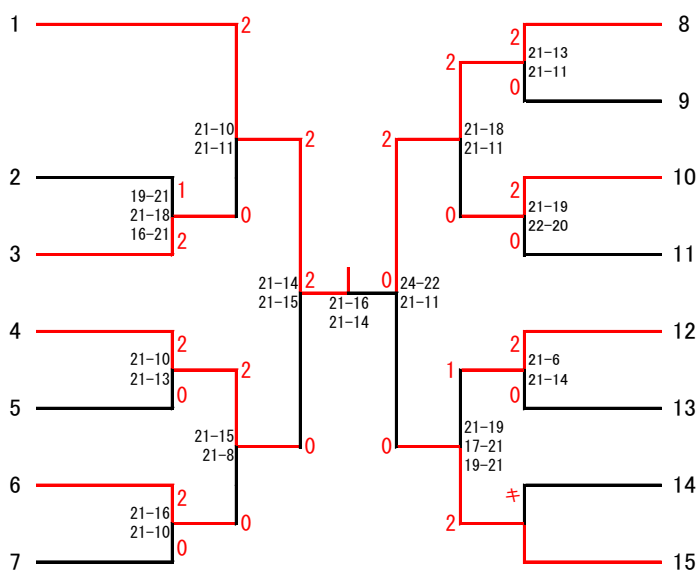
芝軒 吾郎  
(香川県庁)香川

真鍋 聡志  
(イチミヤグループ)愛媛

小塚 諒  
(YKK AP 四国)香川

熊村 康利  
(徳島県庁)徳島

川北 淳  
(四国電力)香川



三谷 彰彦  
(阿南市役所)徳島

谷本 啓彰  
(四国電力)香川

洲崎 慎平  
(YKK AP 四国)香川

宮武 明宏  
(三菱電機 丸亀)香川

竹治 宏将  
(日亜化学)徳島

立石 裕貴  
(香川県庁)香川

北川 直幹  
(日本郵政)高知

小松 拓司  
(香川県庁)香川

## 30歳以上男子シングルス [30MS] (11名)

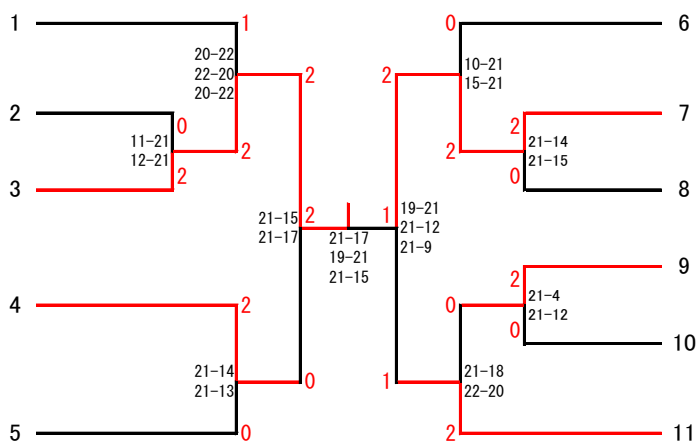
柳瀬 佑樹  
(アーガス,B.M.C)愛媛

佐藤 茂人  
(徳島市役所)徳島

好井 友樹  
(三菱電機 丸亀)香川

下田 知幸  
(松山市役所)愛媛

東 信孝  
(香南市役所)高知



山下 達郎  
(四国ガス)愛媛

佐幸 直也  
(日亜化学)徳島

岡林 耕平  
(高知県庁)高知

六車 敬太  
(徳島市役所)徳島

古市 和基  
(YKK AP 四国)香川

玉井 倫広  
(松山市役所)愛媛

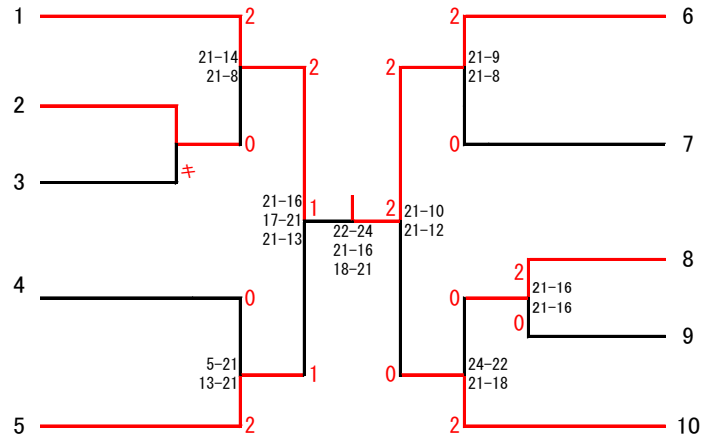
### 40歳以上男子シングルス [40MS] (10名)

大森 一行  
(クラレ西条バドミントン同好会)愛媛

中西 充  
(香川県庁)香川  
宇田 道太郎  
(香南市役所)高知

佃 和也  
(タダノ)香川

間 大資  
(徳島市役所)徳島



山田 博文  
(阿南市役所)徳島

中村 文滋  
(東洋炭素)香川

笹岡 典史  
(日亜化学)徳島

藤原 浩二  
(タダノ)香川

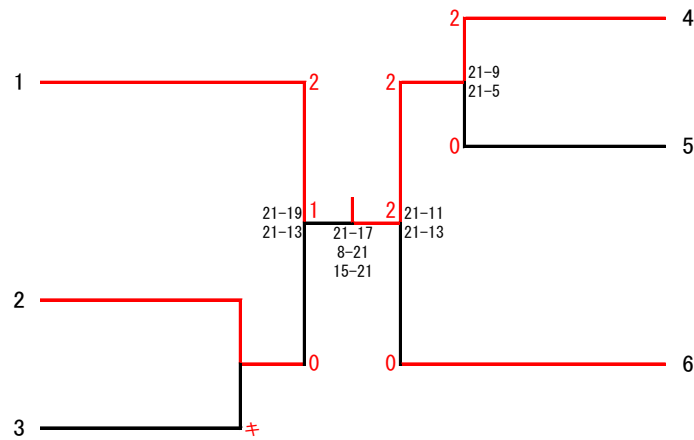
西森 孝志  
(高知県庁)高知

### 50歳以上男子シングルス [50MS] (6名)

濱松 裕司  
(四国電力)香川

中村 一誠  
(高知県庁)高知

西原 賢一  
(四国電力)香川



武智 英治  
(四国カス)愛媛

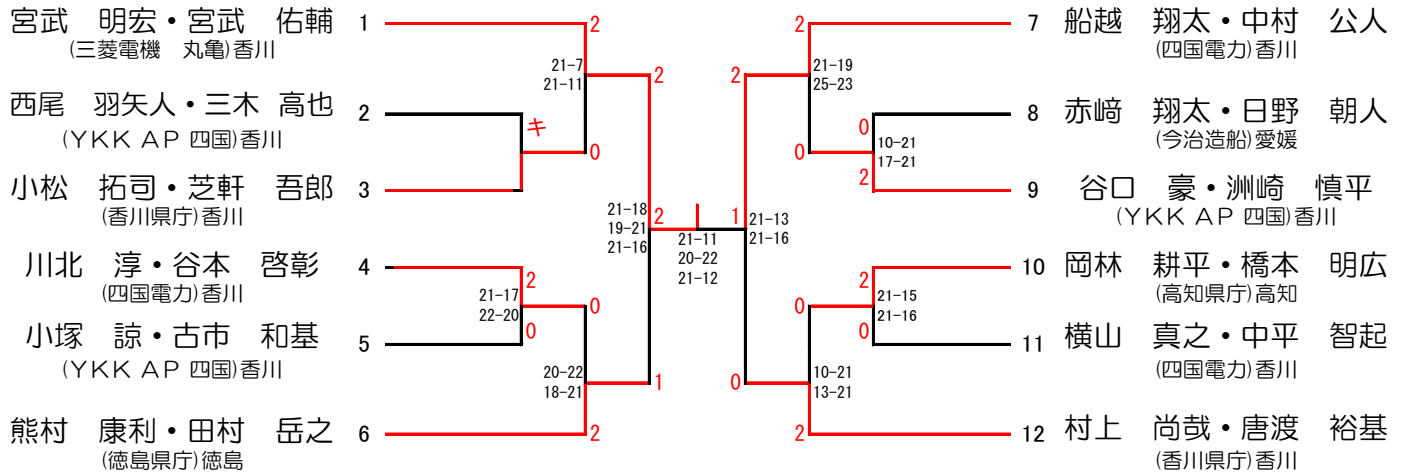
門田 知親  
(四国電力)香川

山岡 努  
(東洋炭素)香川

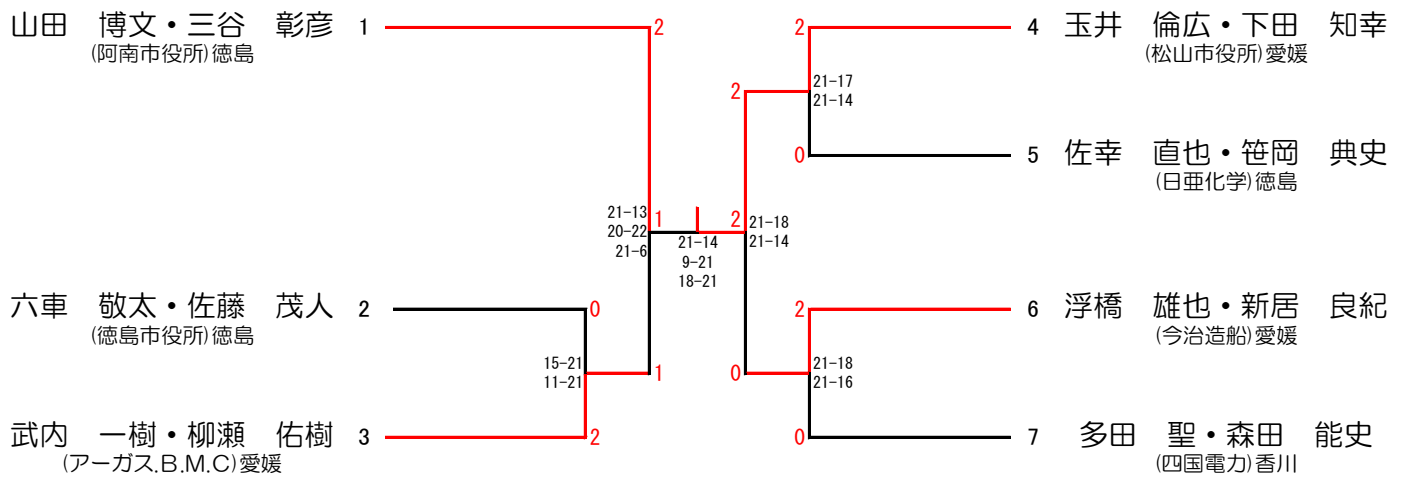
### 60歳以上男子シングルス [60MS] (3名)

	松永 弘 (川崎重工 坂出)	宮浦 博義 (松山市役所)	中元 仁 (香川県庁)	勝 敗 位
1 松永 弘 (川崎重工 坂出)香川		2 21-7 21-9 0	0 18-21 25-27 2	1勝 1敗 2位
2 宮浦 博義 (松山市役所)愛媛	0 - 2		0 18-21 14-21 2	0勝 2敗 3位
3 中元 仁 (香川県庁)香川	2 - 0	2 - 0		2勝 0敗 1位

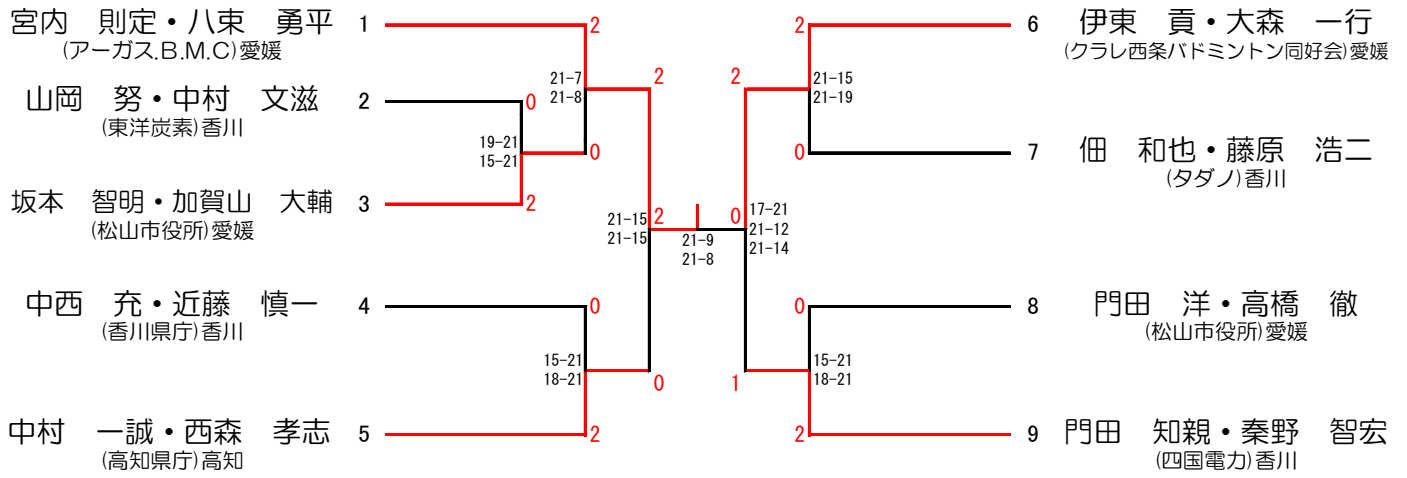
## 一般男子ダブルス [MD] (12組)



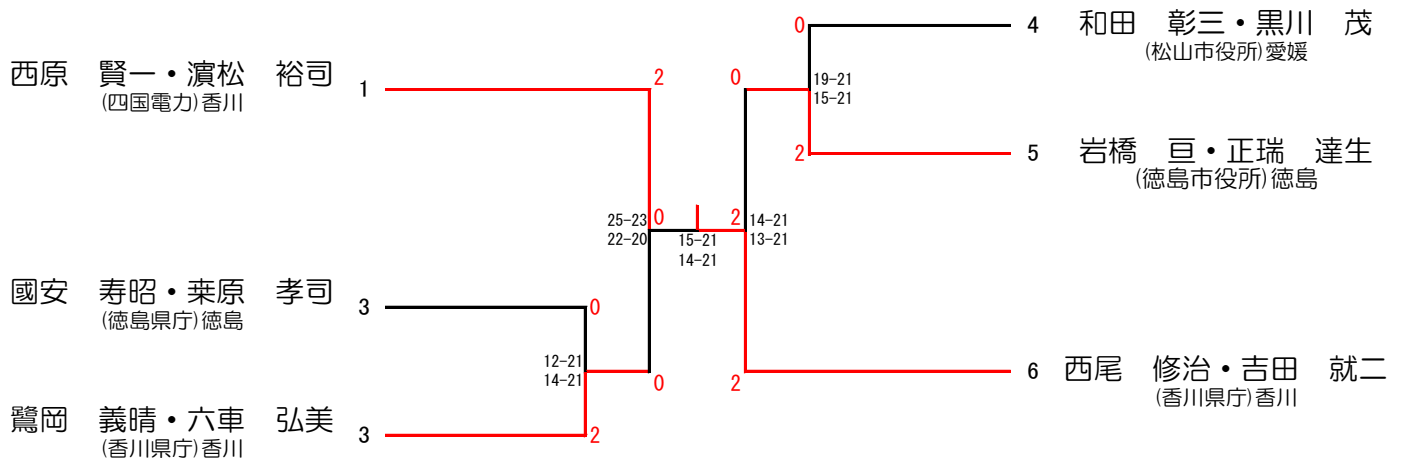
## 30歳以上男子ダブルス [30MD] (7組)



### 40歳以上男子ダブルス [40MD] (9組)



### 50歳以上男子ダブルス [50MD] (6組)



### 60歳以上男子ダブルス [60MD] (2組)





第56回四国実業団バドミントン選手権大会

大会	種目	優勝	準優勝	三位		参加数
第56回四国実業団バドミントン選手権大会 2020.01.26 とくぎんトモニアリーナ	男子団体1部	PLAYERS CLUB	アーガス.B.M.C	四国電力		12
	男子団体2部	クラレ西条バドミントン同好会	香川県庁			7
	男子団体3部	東洋炭素	N T T 四国	徳島県庁		4
	混合団体	松山市役所A	香川県庁A	香川県庁B		9

第56回四国実業団バドミントン選手権大会

大会	種目	優勝	準優勝	三位	参加数	
第56回四国実業団バドミントン選手権大会 2020.01.25 とくぎんトモニアリーナ	一般男子複	宮武 明宏 宮武 佑輔 (三菱電機 丸亀)	船越 翔太 中村 公人 (四国電力)	熊村 康利 田村 岳之 (徳島県庁)	村上 尚哉 唐渡 裕基 (香川県庁)	12
	30男子複	玉井 倫広 下田 知幸 (松山市役所)	山田 博文 三谷 彰彦 (阿南市役所)	浮橋 雄也 新居 良紀 (今治造船)	武内 一樹 柳瀬 佑樹 (アーガス. B. M. C)	7
	40男子複	宮内 則定 八束 勇平 (アーガス. B. M. C)	伊東 貢 大森 一行 (クラレ西条バドミントン同好会)	中村 一誠 西森 孝志 (高知県庁)	門田 知親 秦野 智宏 (四国電力)	9
	50男子複	西尾 修治 吉田 就二 (香川県庁)	西原 賢一 濱松 裕司 (四国電力)	岩橋 亘 正瑞 達生 (徳島市役所)	鷺岡 義晴 六車 弘美 (香川県庁)	6
	60男子複	谷本 竹司 中元 仁 (香川県庁)	玉井 正史 宮浦 博義 (松山市役所)			2
	一般男子単	宮武 佑輔 (三菱電機 丸亀)	三谷 彰彦 (阿南市役所)	真鍋 聡志 (イチミヤグループ)	小松 拓司 (香川県庁)	15
	30男子単	好井 友樹 (三菱電機 丸亀)	佐幸 直也 (日亜化学)	下田 知幸 (松山市役所)	玉井 倫広 (松山市役所)	11
	40男子単	山田 博文 (阿南市役所)	大森 一行 (クラレ西条バドミントン同好会)	西森 孝志 (高知県庁)	間 大資 (徳島市役所)	10
	50男子単	武智 英治 (四国ガス)	濱松 裕司 (四国電力)	中村 一誠 (高知県庁)	山岡 努 (東洋炭素)	6
	60男子単	中元 仁 (香川県庁)	松永 弘 (川崎重工 坂出)	宮浦 博義 (松山市役所)		3