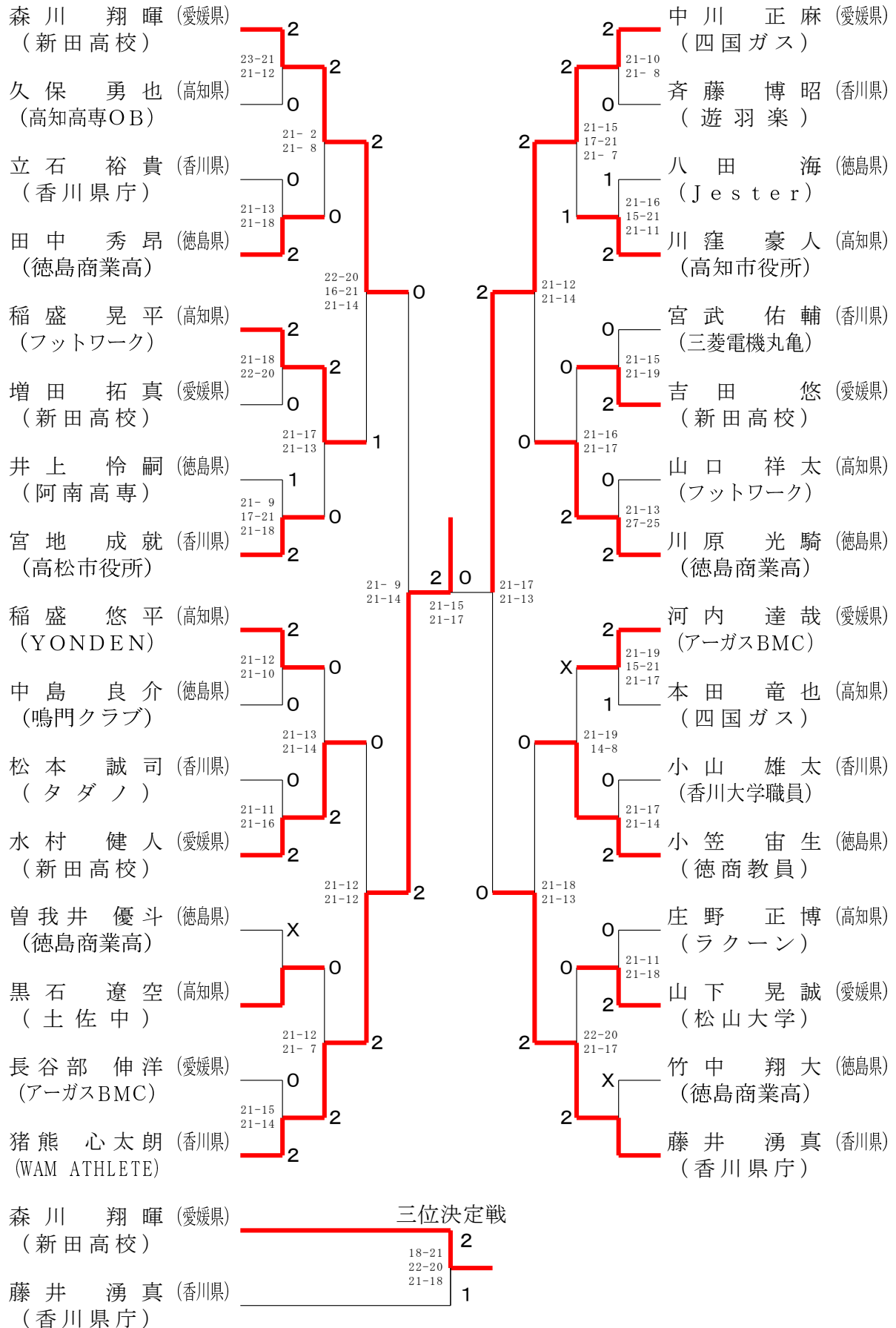
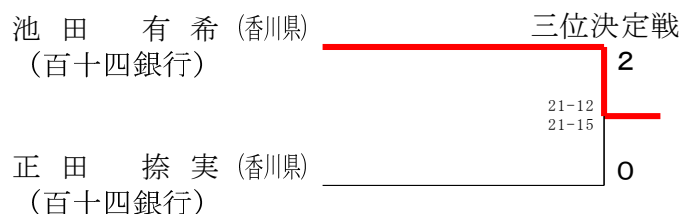
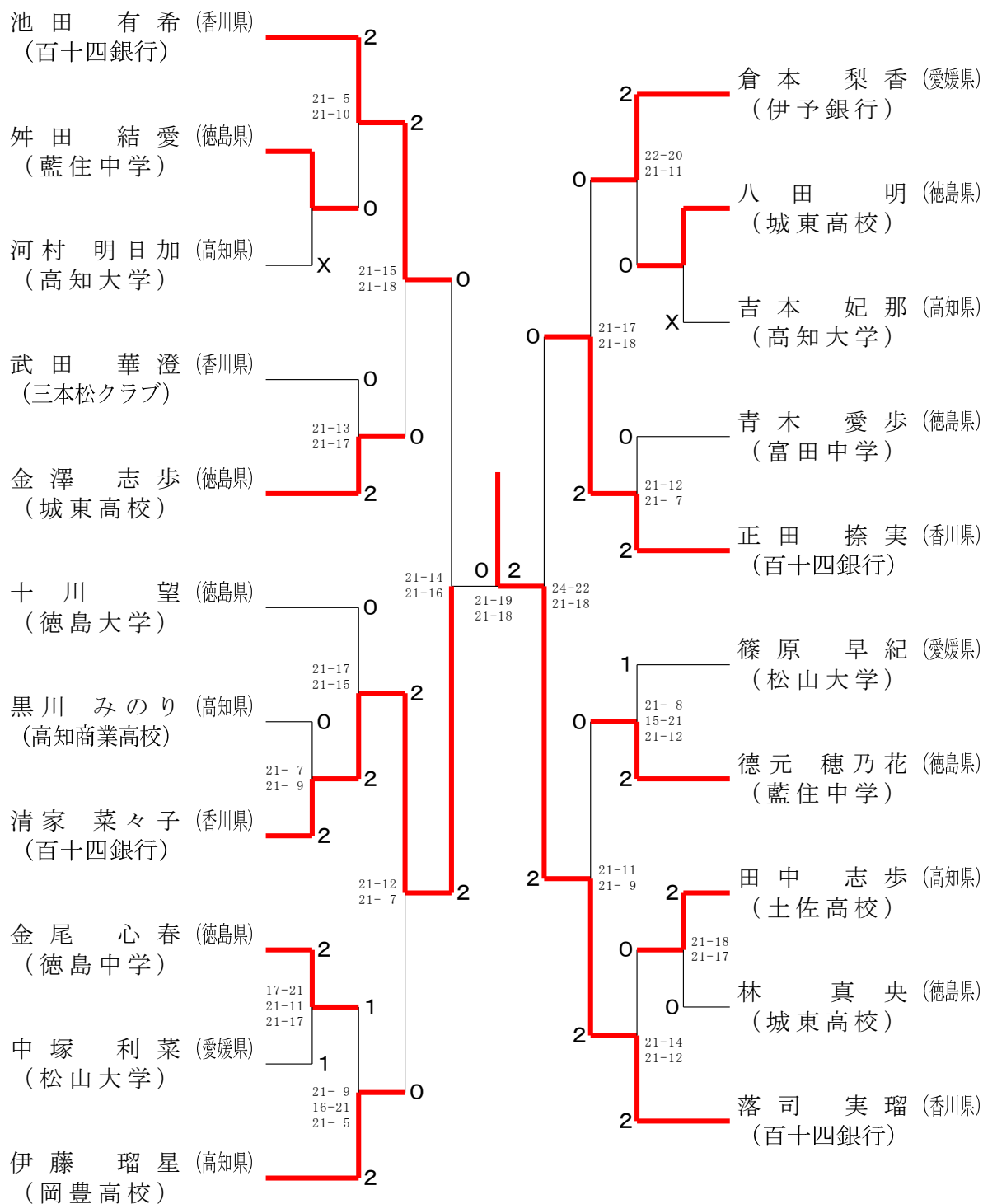


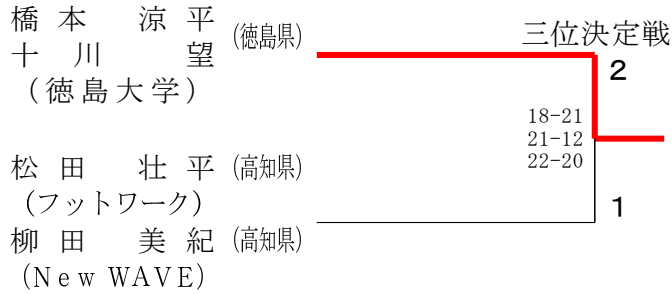
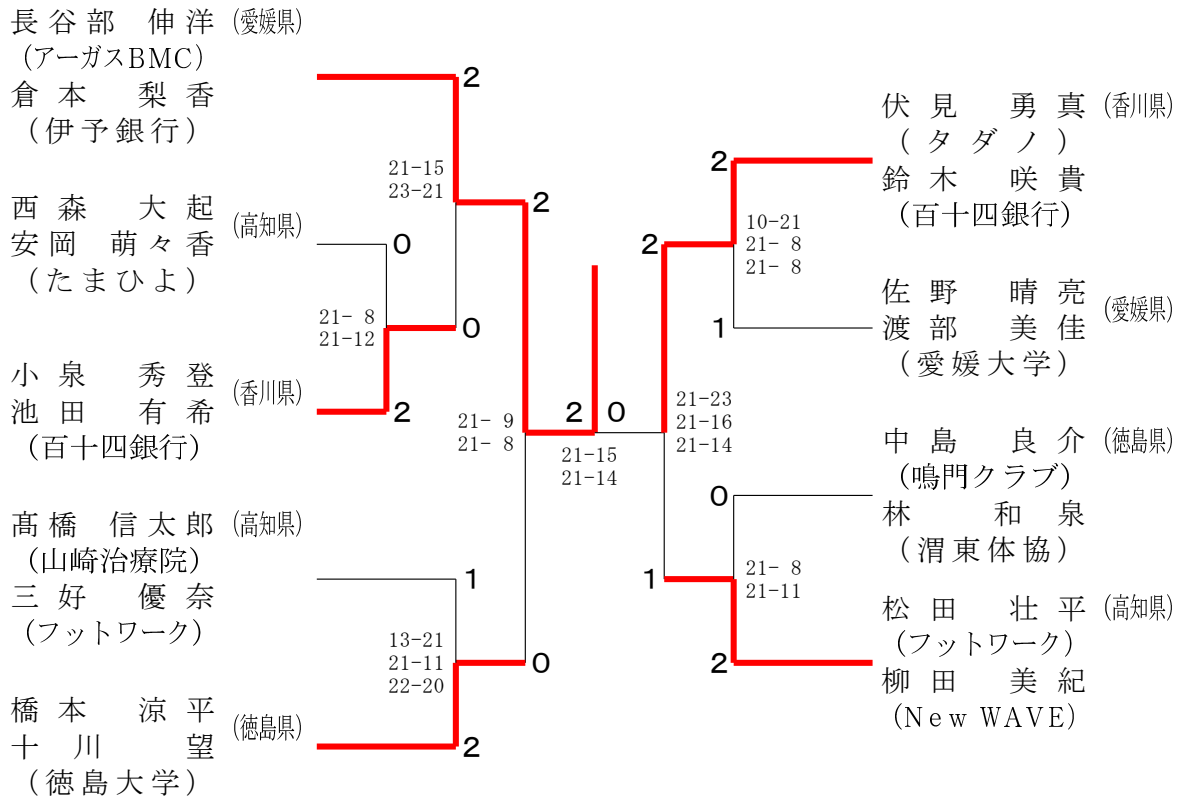
一般男子シングルス



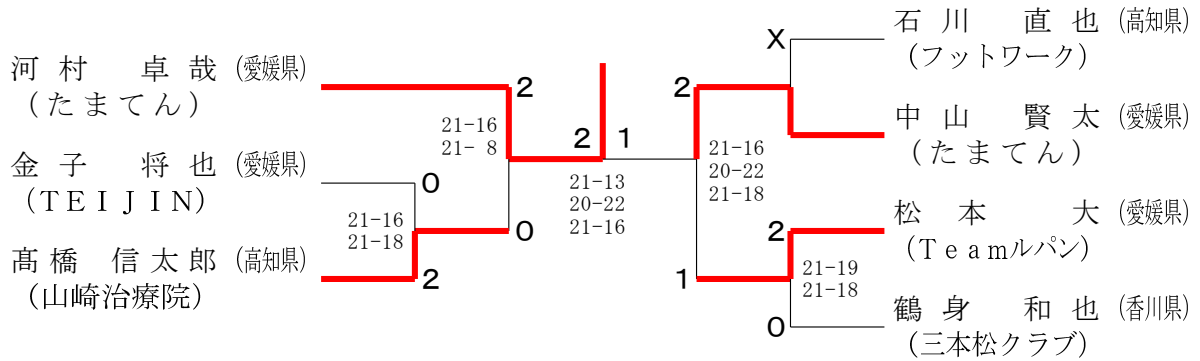
一般女子シングルス



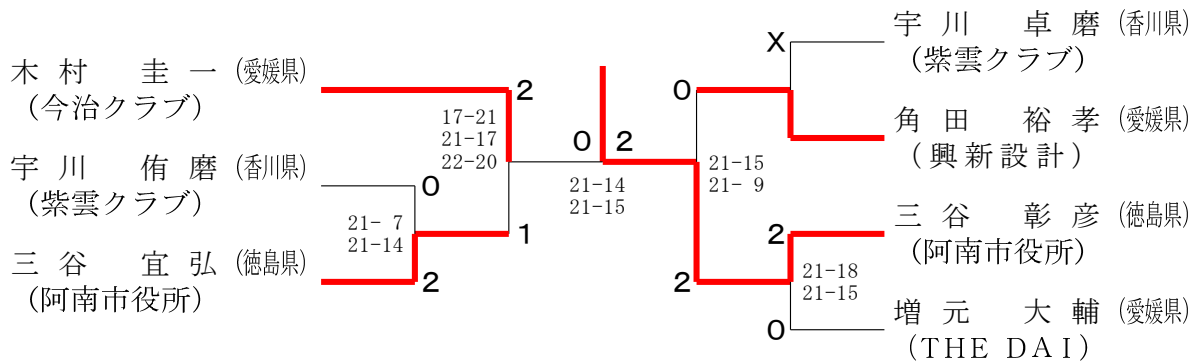
混合ダブルス



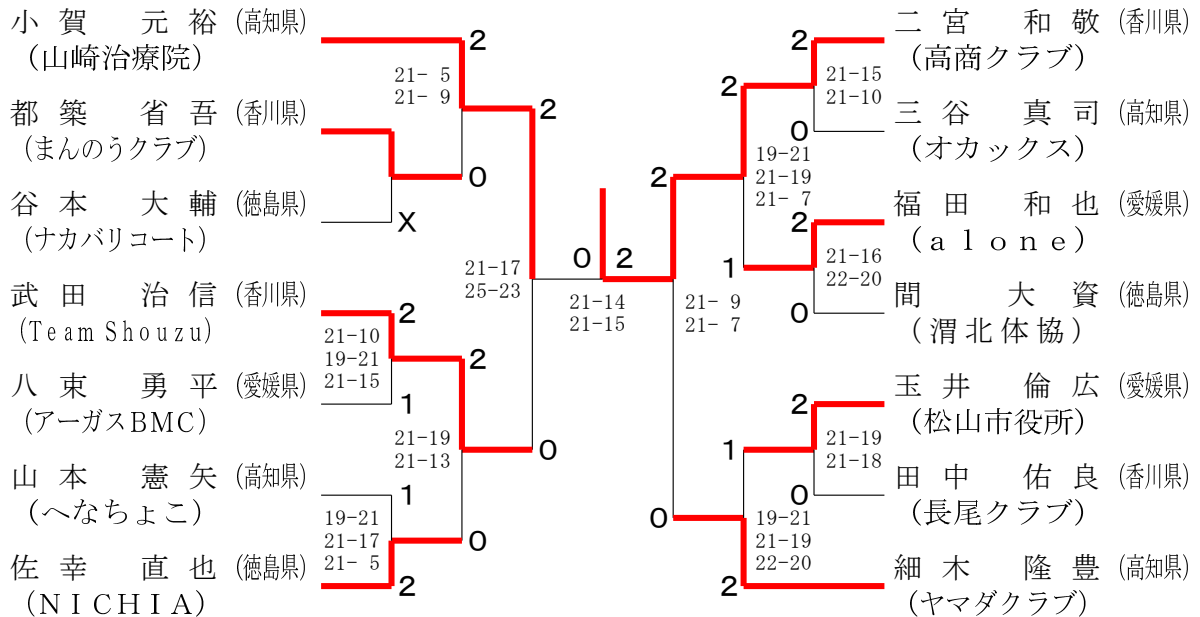
30歳以上男子シングルス



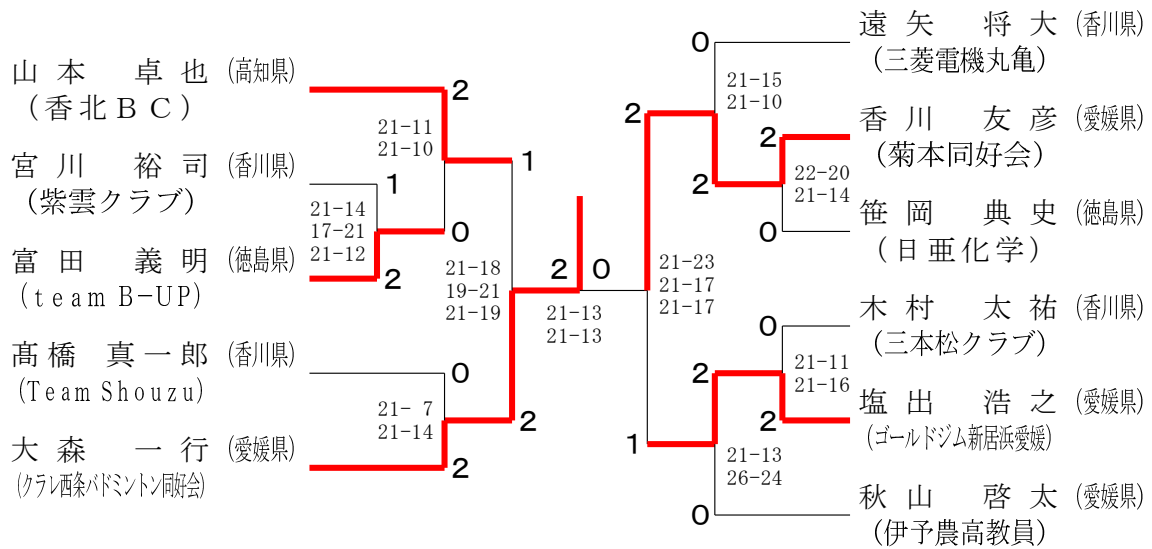
35歳以上男子シングルス



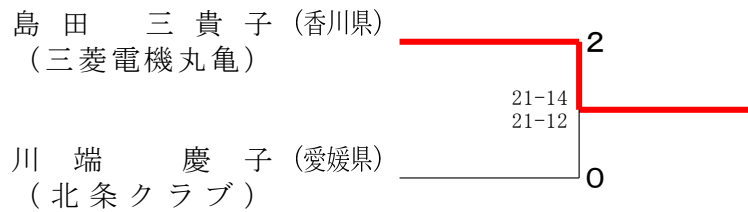
40歳以上男子シングルス



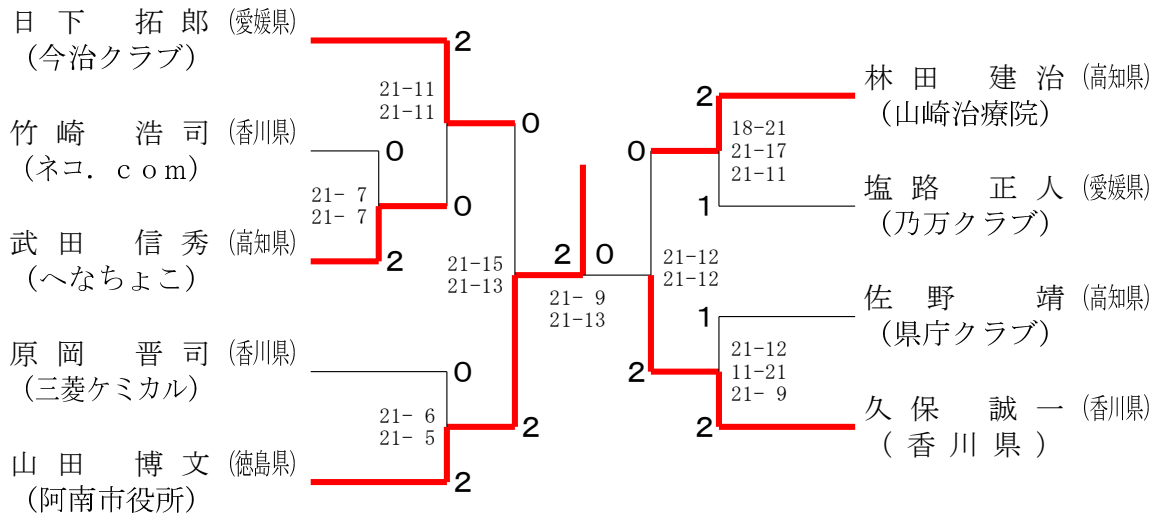
45歳以上男子シングルス



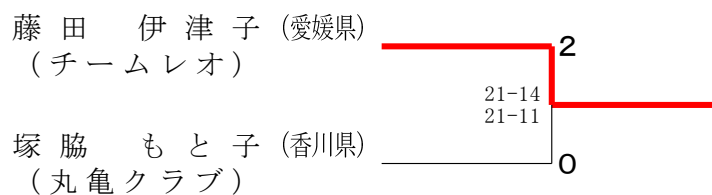
45歳以上女子シングルス



50歳以上男子シングルス

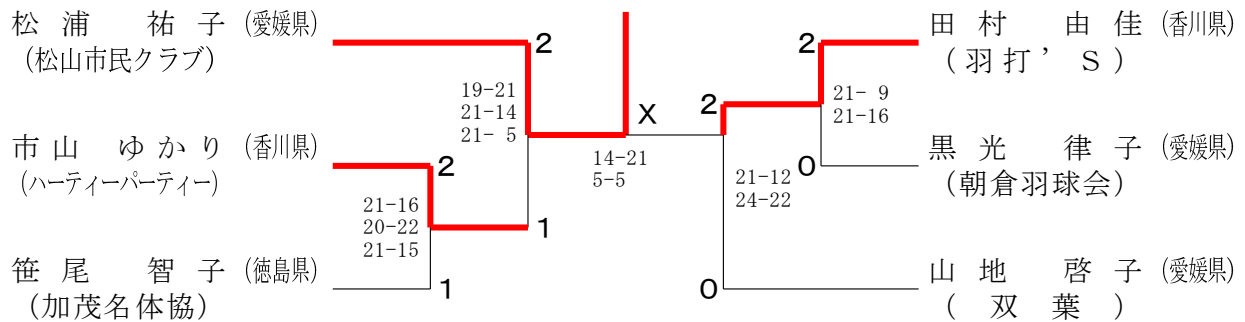


50歳以上女子シングルス

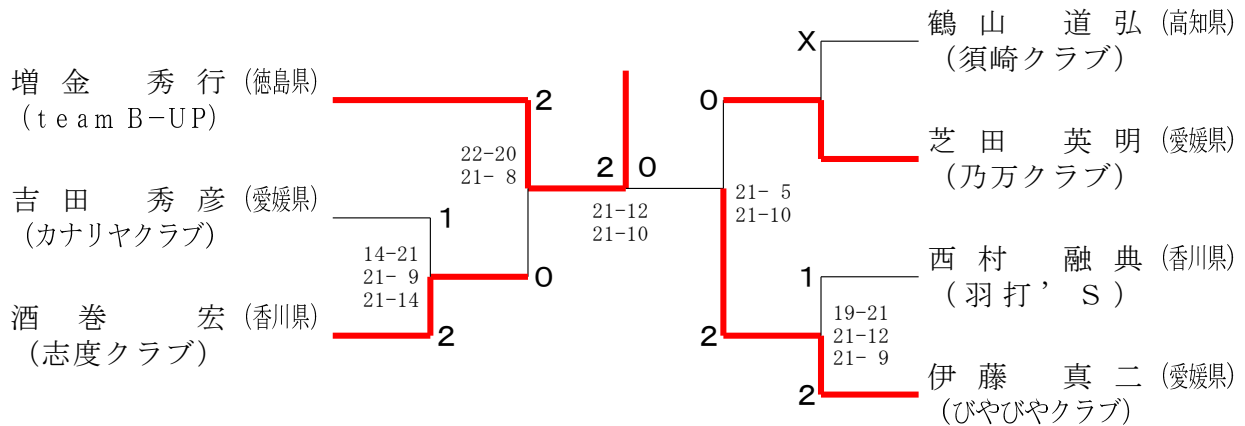


55歳以上男子シングルス	濱 松	上 枝	山 岡	勝 敗	順 位
濱松 裕司 (四国電力)		○ 24-22 21-18	○ 21-15 22-20	M 2-0 G 4-0 P 88-75	1
上枝 一雄 (LIVELY)	× 22-24 18-21		× 11-21 12-21	M 0-2 G 0-4 P 63-87	3
山岡 努 (東洋炭素)	× 15-21 20-22	○ 21-11 21-12		M 1-1 G 2-2 P 77-66	2

55歳以上女子シングルス



60歳以上男子シングルス



65歳以上男子シングルス

