

1年女子シングルス

1年女子シングルス Aブロック	物部	増本	清水	勝-敗	順位
物部 幸 (古高松)		○ 11-1 11-1	○ 11-2 11-2	M 2-0 G 4-0 P 44-6	1
増本 さわ (久米小学校)	× 1-11 1-11		○ 11-7 11-5	M 1-1 G 2-2 P 24-34	2
清水 明澄香 (三豊)	× 2-11 2-11	× 7-11 5-11		M 0-2 G 0-4 P 16-44	3

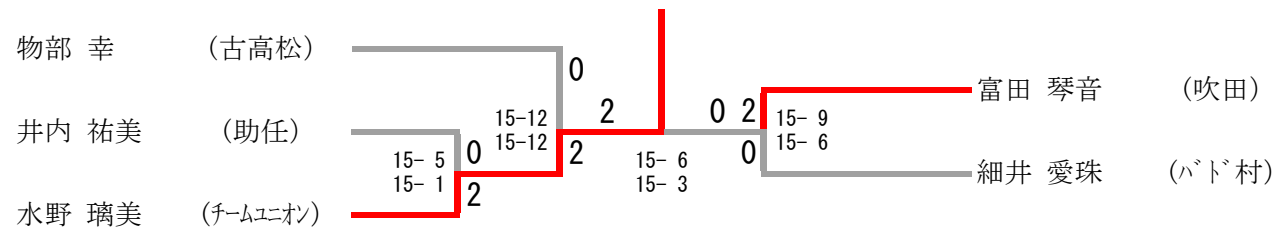
1年女子シングルス Bブロック	細井	牧野	田阪	勝-敗	順位
細井 愛珠 (バド村)		○ 11-5 11-3	○ 11-4 11-5	M 2-0 G 4-0 P 44-17	1
牧野 仁美 (ハート)	× 5-11 3-11		× 8-11 6-11	M 0-2 G 0-4 P 22-44	3
田阪 心果 (国分寺)	× 4-11 5-11	○ 11-8 11-6		M 1-1 G 2-2 P 31-36	2

1年女子シングルス Cブロック	富田	吉本	近藤	勝-敗	順位
富田 琴音 (吹田)		○ 11-3 11-3	○ 11-1 11-2	M 2-0 G 4-0 P 44-9	1
吉本 咲彩 (中央)	× 3-11 3-11		× 2-11 3-11	M 0-2 G 0-4 P 11-44	3
近藤 優羽 (チームユニオン)	× 1-11 2-11	○ 11-2 11-3		M 1-1 G 2-2 P 25-27	2

1年女子シングルス Dブロック	水野	田畑	山上	勝-敗	順位
水野 璃美 (チームユニオン)		○ 11-1 11-1	○ 11-3 11-3	M 2-0 G 4-0 P 44-8	1
田畑 結愛 (国分寺)	× 1-11 1-11		× 5-11 1-11	M 0-2 G 0-4 P 8-44	3
山上 りさ (白鳥)	× 3-11 3-11	○ 11-5 11-1		M 1-1 G 2-2 P 28-28	2

1年女子シングルス Eブロック	藤田	藤山	井内	岩佐	勝-敗	順位
藤田 彩花 (中央)		× 7-11 11-9 9-11	× 9-11 6-11	○ 11-1 11-7	M 1-2 G 3-4 P 64-61	3
藤山 灯 (木太南)	○ 11-7 9-11 11-9		× 4-11 11-4 10-11	○ 11-6 11-5	M 2-1 G 5-3 P 78-64	2
井内 祐美 (助任)	○ 11-9 11-6	○ 11-4 4-11 11-10		○ 11-3 11-1	M 3-0 G 6-1 P 70-44	1
岩佐 望愛 (白鳥)	× 1-11 7-11	× 6-11 5-11	× 3-11 1-11		M 0-3 G 0-6 P 23-66	4

1年女子シングルス



1年男子シングルス

1年男子シングルス Aブロック	榎本	中塚	森本	勝-敗	順位
榎本 熙斗 (古高松)		○ 11-1 11-0	○ 11-2 11-3	M 2-0 G 4-0 P 44-6	1
中塚 悠太 (弦打)	× 1-11 0-11		× 9-11 7-11	M 0-2 G 0-4 P 17-44	3
森本 啓太 (助任)	× 2-11 3-11	○ 11-9 11-7		M 1-1 G 2-2 P 27-38	2

1年男子シングルス Bブロック	宮崎	串田	秋山	勝-敗	順位
宮崎 翔大 (三豊)		○ 11-0 11-1	○ 11-3 11-4	M 2-0 G 4-0 P 44-8	1
串田 一斗 (弦打)	× 0-11 1-11		× 6-11 10-11	M 0-2 G 0-4 P 17-44	3
秋山 綾汰 (国分寺)	× 3-11 4-11	○ 11-6 11-10		M 1-1 G 2-2 P 29-38	2

1年男子シングルス Cブロック	鴛海	大西	谷川	勝-敗	順位
鴛海 泰莉 (中央)		○ 11-7 11-4	○ 11-1 11-4	M 2-0 G 4-0 P 44-16	1
大西 琉生 (中部)	× 7-11 4-11		× 9-11 11-5 8-11	M 0-2 G 1-4 P 39-49	3
谷川 生馬 (伊丹)	× 1-11 4-11	○ 11-9 5-11 11-8		M 1-1 G 2-3 P 32-50	2

1年男子シングルス Dブロック	齋藤	小林	田阪	白山	勝-敗	順位
齋藤 達輝 (木太南)		○ 11-5 11-6	× 5-11 10-11	○ 9-11 11-6 11-9	M 2-1 G 4-3 P 68-59	2
小林 稜汰 (ハート)	× 5-11 6-11		× 0-11 4-11	× 7-11 1-11	M 0-3 G 0-6 P 23-66	4
田阪 翔 (国分寺)	○ 11-5 11-10	○ 11-0 11-4		○ 11-5 10-11 11-9	M 3-0 G 6-1 P 76-44	1
白山 蒼介 (中部)	× 11-9 6-11 9-11	○ 11-7 11-1	× 5-11 11-10 9-11		M 1-2 G 4-4 P 73-71	3

1年男子シングルス

榎本 熙斗	(古高松)	15-4	2	2	0	0	15-13	鴛海 泰莉	(中央)
田阪 翔	(国分寺)	15-6	0	15-12	2	15-11	15-6	宮崎 翔大	(三豊)

2年女子シングルス

2年女子シングルス Aブロック	石原	英	池田	勝-敗	順位
石原 芽依 (鬼無)		○ 11-0 11-2	○ 11-3 11-5	M 2-0 G 4-0 P 44-10	1
英 凜々咲 (弦打)	× 0-11 2-11		× 3-11 2-11	M 0-2 G 0-4 P 7-44	3
池田 紗緒 (三本松)	× 3-11 5-11	○ 11-3 11-2		M 1-1 G 2-2 P 30-27	2

2年女子シングルス Bブロック	石原	山中	宮滝	勝-敗	順位
石原 沙奈 (古高松)		○ 11-7 3-11 11-9	○ 11-1 11-1	M 2-0 G 4-1 P 47-29	1
山中 恋 (坂出東部)	× 7-11 11-3 9-11		○ 11-0 11-2	M 1-1 G 3-2 P 49-27	2
宮滝 うるは (飯野)	× 1-11 1-11	× 0-11 2-11		M 0-2 G 0-4 P 4-44	3

2年女子シングルス Cブロック	宇草	井口	新井	勝-敗	順位
宇草 柿乃 (立花)		○ 11-6 11-3	○ 11-8 11-7	M 2-0 G 4-0 P 44-24	1
井口 京花 (中央)	× 6-11 3-11		× 3-11 0-11	M 0-2 G 0-4 P 12-44	3
新井 久留海 (飯野)	× 8-11 7-11	○ 11-3 11-0		M 1-1 G 2-2 P 37-25	2

2年女子シングルス Dブロック	早瀬	志賀	日野	勝-敗	順位
早瀬 ことみ (唐崎)		○ 11-3 11-3	○ 11-1 11-2	M 2-0 G 4-0 P 44-9	1
志賀 玲奈 (飯野)	× 3-11 3-11		× 11-6 3-11 9-11	M 0-2 G 1-4 P 29-50	3
日野 歩晴 (ハート)	× 1-11 2-11	○ 6-11 11-3 11-9		M 1-1 G 2-3 P 31-45	2

2年女子シングルス Eブロック	河田	越智	松島	勝-敗	順位
河田 愛子 (中央)		○ 11-1 11-1	○ 11-6 11-4	M 2-0 G 4-0 P 44-12	1
越智 歩咲 (木太南)	× 1-11 1-11		× 5-11 9-11	M 0-2 G 0-4 P 16-44	3
松島 里奈 (飯野)	× 6-11 4-11	○ 11-5 11-9		M 1-1 G 2-2 P 32-36	2

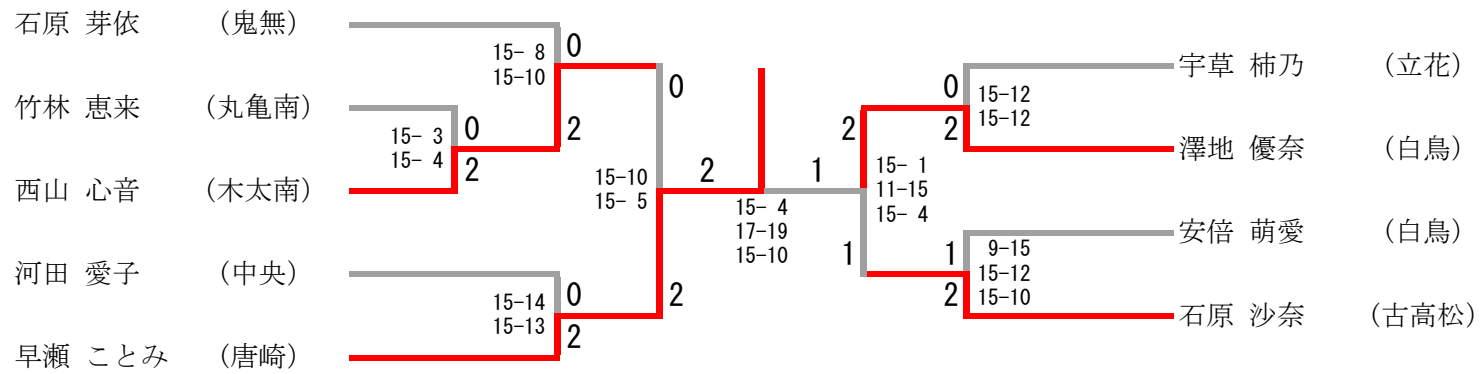
2年女子シングルス Fブロック	澤地	角田	能登	勝-敗	順位
澤地 優奈 (白鳥)		○ 11-3 11-2	○ 11-4 11-5	M 2-0 G 4-0 P 44-14	1
角田 梨奈 (飯野)	× 3-11 2-11		× 2-11 5-11	M 0-2 G 0-4 P 12-44	3
能登 郁花 (ハート)	× 4-11 5-11	○ 11-2 11-5		M 1-1 G 2-2 P 31-29	2

2年女子シングルス Gブロック	安倍	丸山	安田	勝-敗	順位
安倍 萌愛 (白鳥)		○ 11-4 11-0	○ 11-3 11-5	M 2-0 G 4-0 P 44-12	1
丸山 まひる (吹田)	× 4-11 0-11		× 10-11 7-11	M 0-2 G 0-4 P 21-44	3
安田 華奈 (中央)	× 3-11 5-11	○ 11-10 11-7		M 1-1 G 2-2 P 30-39	2

2年女子シングルス Hブロック	西山	高橋	菅	中田	勝-敗	順位
西山 心音 (木太南)		○ 11-5 11-3	○ 11-3 11-5	○ 11-2 11-3	M 3-0 G 6-0 P 66-21	1
高橋 会美香 (ハート)	× 5-11 3-11		× 5-11 6-11	× 6-11 3-11	M 0-3 G 0-6 P 28-66	4
菅 星凜 (チームユニオン)	× 3-11 5-11	○ 11-5 11-6		× 11-5 10-11 9-11	M 1-2 G 3-4 P 60-60	3
中田 杏 (飯野)	× 2-11 3-11	○ 11-6 11-3	○ 5-11 11-10 11-9		M 2-1 G 4-3 P 54-61	2

2年女子シングルス Iブロック	竹林	向井	川内	見山	勝-敗	順位
竹林 恵来 (丸亀南)		○ 11-3 11-6	○ -X -X	○ 11-7 11-5	M 3-0 G 6-0 P 44-21	1
向井 優花 (バド村)	× 3-11 6-11		○ -X -X	○ 11-7 11-7	M 2-1 G 4-2 P 31-36	2
川内 友葵 (助任)	× X- X-	× X- X-		× X- X-	M 0-3 G 0-6 P 0-0	4
見山 友紀奈 (国分寺)	× 7-11 5-11	× 7-11 7-11	○ -X -X		M 1-2 G 2-4 P 26-44	3

2年女子シングルス



2年男子シングルス

2年男子シングルス Aブロック	田阪	香川	武下	宮脇	勝-敗	順位
田阪 春馬 (国分寺)		○ 11-3 11-0	○ -X -X	○ 11-1 11-5	M 3-0 G 6-0 P 44-9	1
香川 裕郁 (飯野)	× 3-11 0-11		○ -X	× 2-11 1-11	M 1-2 G 2-4 P 28-44	3
武下 誠吾 (新番丁)	× X- X-	× X-		× X-	M 0-3 G 0-6 P 0-44	4
宮脇 蓮尚 (バド村)	× 1-11 5-11	○ 11-2 11-1	○ -X		M 2-1 G 4-2 P 50-25	2

2年男子シングルス Bブロック	南	大町	玉井	勝-敗	順位
南 敦斗 (中央)		○ 11-10 11-4	○ 11-2 11-1	M 2-0 G 4-0 P 44-17	1
大町 宗士 (古高松)	× 10-11 4-11		○ 11-2 9-11 11-3	M 1-1 G 2-3 P 45-38	2
玉井 快音 (国分寺)	× 2-11 1-11	× 2-11 11-9 3-11		M 0-2 G 1-4 P 19-53	3

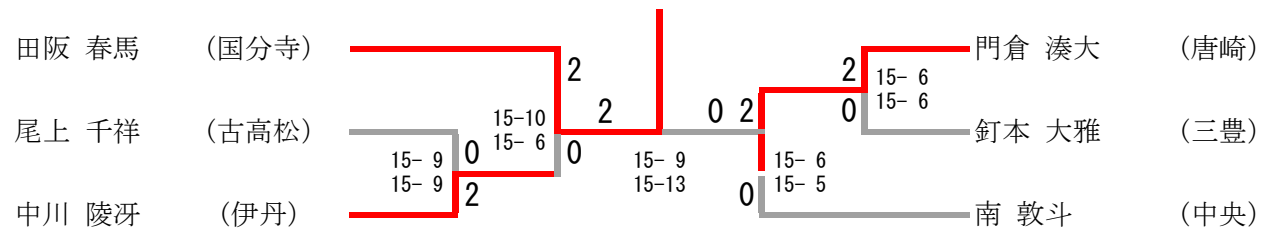
2年男子シングルス Cブロック	門倉	野田	藤原	勝-敗	順位
門倉 湊大 (唐崎)		○ 11-2 11-0	○ 11-8 11-3	M 2-0 G 4-0 P 44-13	1
野田 拓夢 (国分寺)	× 2-11 0-11		× 5-11 1-11	M 0-2 G 0-4 P 8-44	3
藤原 光煌 (木太南)	× 8-11 3-11	○ 11-5 11-1		M 1-1 G 2-2 P 33-28	2

2年男子シングルス Dブロック	中川	関子	伊藤	勝-敗	順位
中川 陵冴 (伊丹)		○ 11-3 11-1	○ 11-2 11-1	M 2-0 G 4-0 P 44-7	1
関子 賢太 (三豊)	× 3-11 1-11		○ 11-7 11-3	M 1-1 G 2-2 P 26-32	2
伊藤 夏希 (三本松)	× 2-11 1-11	× 7-11 3-11		M 0-2 G 0-4 P 13-44	3

2年男子シングルス Eブロック	尾上	角	吉永	勝-敗	順位
尾上 千祥 (古高松)		○ 11-4 11-5	○ 11-3 11-3	M 2-0 G 4-0 P 44-15	1
角 優心 (助任)	× 4-11 5-11		○ 11-9 7-11 11-8	M 1-1 G 2-3 P 38-50	2
吉永 虎太郎 (国分寺)	× 3-11 3-11	× 9-11 11-7 8-11		M 0-2 G 1-4 P 34-51	3

2年男子シングルス Fブロック	釘本	林	古家	勝-敗	順位
釘本 大雅 (三豊)		○ 11-6 9-11 11-7	○ 11-6 10-11 11-2	M 2-0 G 4-2 P 63-43	1
林 知憲 (丸亀南)	× 6-11 11-9 7-11		○ 11-7 7-11 11-9	M 1-1 G 3-3 P 53-58	2
古家 勇人 (国分寺)	× 6-11 11-10 2-11	× 7-11 11-7 9-11		M 0-2 G 2-4 P 46-61	3

2年男子シングルス



3年女子シングルス

3年女子シングルス Aブロック	細井	岩村	橋本	勝-敗	順位
細井 優珠 (バド村)		○ 15-2 15-2	○ 15-6 15-4	M 2-0 G 4-0 P 60-14	1
岩村 姫夢 (屋島)	× 2-15 2-15		○ 15-12 15-10	M 1-1 G 2-2 P 34-52	2
橋本 陽南 (チームユニオン)	× 6-15 4-15	× 12-15 10-15		M 0-2 G 0-4 P 32-60	3

3年女子シングルス Bブロック	間島	大西	岡田	勝-敗	順位
間島 ちひろ (木太南)		○ 15-4 15-2	○ 15-1 15-2	M 2-0 G 4-0 P 60-9	1
大西 湖春 (弦打)	× 4-15 2-15		× 15-6 10-15 12-15	M 0-2 G 1-4 P 43-66	3
岡田 咲那 (チームユニオン)	× 1-15 2-15	○ 6-15 15-10 15-12		M 1-1 G 2-3 P 39-67	2

3年女子シングルス Cブロック	西原	中塚	井内	勝-敗	順位
西原 きらり (唐崎)		○ 15-2 15-2	○ 15-2 15-5	M 2-0 G 4-0 P 60-11	1
中塚 結愛 (弦打)	× 2-15 2-15		× 12-15 8-15	M 0-2 G 0-4 P 24-60	3
井内 咲希 (助任)	× 2-15 5-15	○ 15-12 15-8		M 1-1 G 2-2 P 37-50	2

3年女子シングルス Dブロック	吉川	大久保	森本	勝-敗	順位
吉川 菜結 (唐崎)		○ 15-5 15-6	○ 15-3 15-6	M 2-0 G 4-0 P 60-20	1
大久保 咲良 (弦打)	× 5-15 6-15		× 7-15 9-15	M 0-2 G 0-4 P 27-60	3
森本 美菜 (助任)	× 3-15 6-15	○ 15-7 15-9		M 1-1 G 2-2 P 39-46	2

3年女子シングルス Eブロック	串田	馬場	小西	勝-敗	順位
串田 愛紗 (弦打)		○ 15-4 15-1	○ 15-6 15-5	M 2-0 G 4-0 P 60-16	1
馬場 歩実 (飯野)	× 4-15 1-15		× 8-15 4-15	M 0-2 G 0-4 P 17-60	3
小西 杏 (新番丁)	× 6-15 5-15	○ 15-8 15-4		M 1-1 G 2-2 P 41-42	2

3年女子シングルス Fブロック	谷崎	細井	秋山	勝-敗	順位
谷崎 俐埜愛 (飯野)		○ 8-15 15-8 15-7	○ 15-3 15-5	M 2-0 G 4-1 P 68-38	1
細井 優花 (新番丁)	× 15-8 8-15 7-15		○ 15-13 12-15 15-4	M 1-1 G 3-3 P 72-70	2
秋山 結花 (丸亀南)	× 3-15 5-15	× 13-15 15-12 4-15		M 0-2 G 1-4 P 40-72	3

3年女子シングルス Gブロック	東上	佐藤	塩崎	勝-敗	順位
東上 祐希菜 (吹田)		○ 15-7 15-5	○ 15-13 7-15 15-12	M 2-0 G 4-1 P 67-52	1
佐藤 彩依奈 (弦打)	× 7-15 5-15		× 4-15 3-15	M 0-2 G 0-4 P 19-60	3
塩崎 せら (坂出東部)	× 13-15 15-7 12-15	○ 15-4 15-3		M 1-1 G 3-2 P 70-44	2

3年女子シングルス Hブロック	藤澤	篠原	前川	勝-敗	順位
藤澤 璃果 (国分寺)		○ 15-3 15-5	○ 15-8 15-8	M 2-0 G 4-0 P 60-24	1
篠原 菜々子 (飯野)	× 3-15 5-15		× 10-15 3-15	M 0-2 G 0-4 P 21-60	3
前川 沙月 (坂出東部)	× 8-15 8-15	○ 15-10 15-3		M 1-1 G 2-2 P 46-43	2

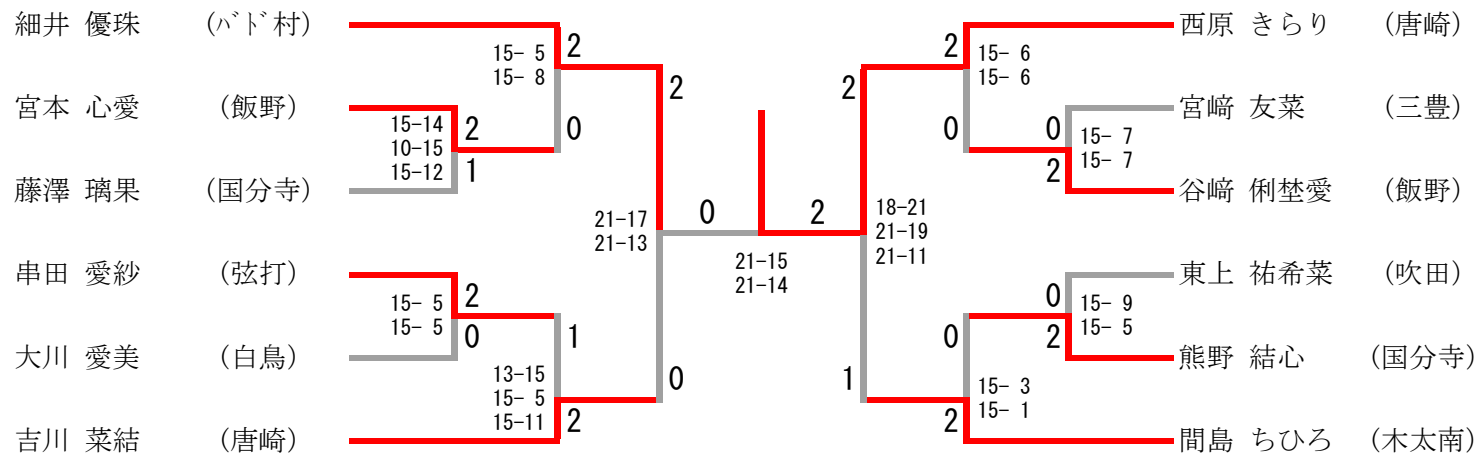
3年女子シングルス Iブロック	宮本	谷藤	今井	勝-敗	順位
宮本 心愛 (飯野)		○ 15- 6 15- 3	○ 15- 9 15-11	M 2- 0 G 4- 0 P 60-29	1
谷藤 咲羽 (古高松)	× 6-15 3-15		× 5-15 15-14 10-15	M 0- 2 G 1- 4 P 39-74	3
今井 彩幸 (国分寺)	× 9-15 11-15	○ 15- 5 14-15 15-10		M 1- 1 G 2- 3 P 64-60	2

3年女子シングルス Jブロック	近藤	栗原	熊野	勝-敗	順位
近藤 来美 (飯野)		○ 15- 9 15- 8	× 7-15 9-15	M 1- 1 G 2- 2 P 46-47	2
栗原 詩乃 (三豊)	× 9-15 8-15		× 4-15 3-15	M 0- 2 G 0- 4 P 24-60	3
熊野 結心 (国分寺)	○ 15- 7 15- 9	○ 15- 4 15- 3		M 2- 0 G 4- 0 P 60-23	1

3年女子シングルス Kブロック	藤野	真鍋	宮崎	勝-敗	順位
藤野 智花 (吹田)		○ 14-15 15- 5 15- 5	× 11-15 9-15	M 1- 1 G 2- 3 P 64-55	2
真鍋 美紅 (ハート)	× 15-14 5-15 5-15		× 15- 4 13-15 7-15	M 0- 2 G 2- 4 P 60-78	3
宮崎 友菜 (三豊)	○ 15-11 15- 9	○ 4-15 15-13 15- 7		M 2- 0 G 4- 1 P 64-55	1

3年女子シングルス Lブロック	小林	植田	山本	大川	勝-敗	順位
小林 由依 (ハート)		○ 15- 8 15- 3	○ 15- 7 15- 3	× 6-15 13-15	M 2- 1 G 4- 2 P 79-51	2
植田 愛莉 (バド村)	× 8-15 3-15		○ 15- 9 15- 9	× 6-15 3-15	M 1- 2 G 2- 4 P 50-78	3
山本 奈穂 (中央)	× 7-15 3-15	× 9-15 9-15		× 5-15 5-15	M 0- 3 G 0- 6 P 38-90	4
大川 愛美 (白鳥)	○ 15- 6 15-13	○ 15- 6 15- 3	○ 15- 5 15- 5		M 3- 0 G 6- 0 P 90-38	1

3年女子シングルス



3年男子シングルス

3年男子シングルス Aブロック	藤川	鴛海	唐渡	勝-敗	順位
藤川 煌士 (国分寺)		○ 15-1 15-1	○ 15-0 15-0	M 2-0 G 4-0 P 60-2	1
鴛海 彰祝 (中央)	× 1-15 1-15		○ 15-1 15-0	M 1-1 G 2-2 P 32-31	2
唐渡 紬 (弦打)	× 0-15 0-15	× 1-15 0-15		M 0-2 G 0-4 P 1-60	3

3年男子シングルス Bブロック	宮崎	北山	角田	勝-敗	順位
宮崎 央輔 (三豊)		○ 15-2 15-2	○ 15-5 15-2	M 2-0 G 4-0 P 60-11	1
北山 聖竜 (加茂)	× 2-15 2-15		× 1-15 5-15	M 0-2 G 0-4 P 10-60	3
角田 理緒 (飯野)	× 5-15 2-15	○ 15-1 15-5		M 1-1 G 2-2 P 37-36	2

3年男子シングルス Cブロック	中川	田中	大島	勝-敗	順位
中川 康平 (唐崎)		○ 15-6 15-6	○ -X -X	M 2-0 G 4-0 P 30-12	1
田中 秀和 (坂出東部)	× 6-15 6-15		○ -X -X	M 1-1 G 2-2 P 12-30	2
大島 正義 (飯野)	× X- X-	× X- X-		M 0-2 G 0-4 P 0-0	3

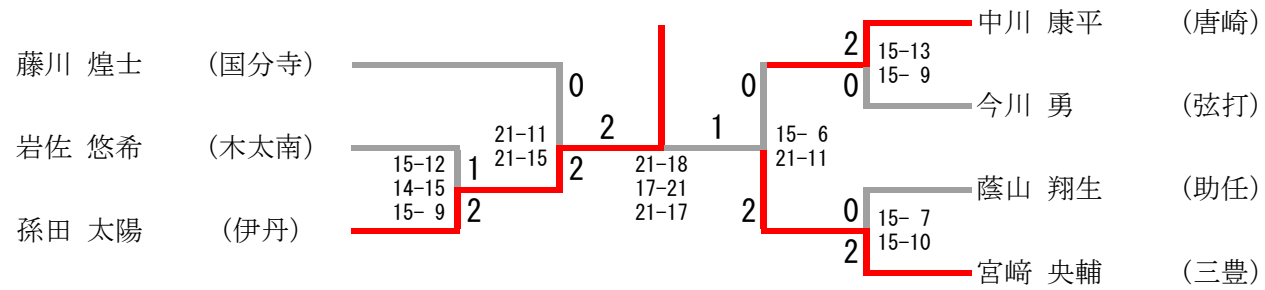
3年男子シングルス Dブロック	孫田	野田	上田	勝-敗	順位
孫田 太陽 (伊丹)		○ 15-1 15-1	○ 15-7 15-4	M 2-0 G 4-0 P 60-13	1
野田 八雲 (国分寺)	× 1-15 1-15		× 1-15 1-15	M 0-2 G 0-4 P 4-60	3
上田 絢二郎 (古高松)	× 7-15 4-15	○ 15-1 15-1		M 1-1 G 2-2 P 41-32	2

3年男子シングルス Eブロック	岩佐	谷川	能登	勝-敗	順位
岩佐 悠希 (木太南)		○ 15-0 15-3	○ 15-6 15-2	M 2-0 G 4-0 P 60-11	1
谷川 晃之佑 (伊丹)	× 0-15 3-15		× 1-15 11-15	M 0-2 G 0-4 P 15-60	3
能登 恒汰 (ハート)	× 6-15 2-15	○ 15-1 15-11		M 1-1 G 2-2 P 38-42	2

3年男子シングルス Fブロック	今川	井上	蔭山	勝-敗	順位
今川 勇 (弦打)		○ 15-13 15-13	○ 15-10 15-11	M 2-0 G 4-0 P 60-47	1
井上 幸希人 (古高松)	× 13-15 13-15		× 9-15 15-13 9-15	M 0-2 G 1-4 P 59-73	3
蔭山 亜翔 (助任)	× 10-15 11-15	○ 15-9 13-15 15-9		M 1-1 G 2-3 P 64-63	2

3年男子シングルス Gブロック	蔭山	田中	城戸	佐立	勝-敗	順位
蔭山 翔生 (助任)		○ 12-15 15-8 15-10	○ 15-6 15-7	○ -X -X	M 3-0 G 6-1 P 72-46	1
田中 一匠 (立花)	× 15-12 8-15 10-15		○ 15-5 14-15 15-11	○ -X -X	M 2-1 G 5-3 P 77-73	2
城戸 柁嘉 (国分寺)	× 6-15 7-15	× 5-15 15-14 11-15		○ -X -X	M 1-2 G 3-4 P 44-74	3
佐立 龍祐 (鬼無)	× X- X-	× X- X-	× X- X-		M 0-3 G 0-6 P 0-0	4

3年男子シングルス



4年女子シングルス

4年女子シングルス Aブロック	眞鍋	前田	越智	見山	勝-敗	順位
眞鍋 花蓮 (ハート)		○ 15-6 15-3	○ 15-6 15-2	○ 15-3 15-2	M 3-0 G 6-0 P 90-22	1
前田 心優 (丸亀南)	× 6-15 3-15		× 6-15 7-15	× 8-15 11-15	M 0-3 G 0-6 P 41-90	4
越智 倅歩 (木太南)	× 6-15 2-15	○ 15-6 15-7		× 15-11 13-15 11-15	M 1-2 G 3-4 P 77-84	3
見山 鈴奈 (国分寺)	× 3-15 2-15	○ 15-8 15-11	○ 11-15 15-13 15-11		M 2-1 G 4-3 P 76-88	2

4年女子シングルス Bブロック	山川	北岡	前田	勝-敗	順位
山川 唯奈 (古高松)		○ 15-5 15-3	○ 15-4 15-2	M 2-0 G 4-0 P 60-14	1
北岡 里那 (木太南)	× 5-15 3-15		○ 15-14 15-10	M 1-1 G 2-2 P 38-54	2
前田 真優 (丸亀南)	× 4-15 2-15	× 14-15 10-15		M 0-2 G 0-4 P 30-60	3

4年女子シングルス Cブロック	塩田	芦谷	前川	勝-敗	順位
塩田 彩乃 (ハート)		○ 15-5 15-4	○ -X -X	M 2-0 G 4-0 P 30-9	1
芦谷 幸来 (白鳥)	× 5-15 4-15		○ -X -X	M 1-1 G 2-2 P 9-30	2
前川 未来 (飯野)	× X- X-	× X- X-		M 0-2 G 0-4 P 0-0	3

4年女子シングルス Dブロック	物部	川添	大島	勝-敗	順位
物部 夢 (古高松)		○ 15-4 15-7	○ -X -X	M 2-0 G 4-0 P 30-11	1
川添 葵 (ハート)	× 4-15 7-15		○ -X -X	M 1-1 G 2-2 P 11-30	2
大島 和美 (飯野)	× X- X-	× X- X-		M 0-2 G 0-4 P 0-0	3

4年女子シングルス Eブロック	岡本	岩佐	嘉納	勝-敗	順位
岡本 真心 (唐崎)		○ 15-4 15-1	○ 15-8 15-1	M 2-0 G 4-0 P 60-14	1
岩佐 知宥楽 (弦打)	× 4-15 1-15		○ 15-14 15-9	M 1-1 G 2-2 P 35-53	2
嘉納 彩乃 (丸亀南)	× 8-15 1-15	× 14-15 9-15		M 0-2 G 0-4 P 32-60	3

4年女子シングルス Fブロック	河田	松岡	安井	勝-敗	順位
河田 華歩 (国分寺)		○ 15-3 15-2	○ 15-4 15-5	M 2-0 G 4-0 P 60-14	1
松岡 由和 (白鳥)	× 3-15 2-15		× 9-15 7-15	M 0-2 G 0-4 P 21-60	3
安井 夢叶 (新番丁)	× 4-15 5-15	○ 15-9 15-7		M 1-1 G 2-2 P 39-46	2

4年女子シングルス Gブロック	横山	合田	榎並	勝-敗	順位
横山 陽薫 (唐崎)		○ 15-3 15-6	○ 15-5 15-2	M 2-0 G 4-0 P 60-16	1
合田 凜 (中部)	× 3-15 6-15		× 3-15 5-15	M 0-2 G 0-4 P 17-60	3
榎並 明希 (新番丁)	× 5-15 2-15	○ 15-3 15-5		M 1-1 G 2-2 P 37-38	2

4年女子シングルス Hブロック	山田	谷元	峰重	勝-敗	順位
山田 実優 (鬼無)		○ 15-3 15-5	○ 15-6 15-4	M 2-0 G 4-0 P 60-18	1
谷元 七都 (新番丁)	× 3-15 5-15		× 12-15 12-15	M 0-2 G 0-4 P 32-60	3
峰重 日加里 (坂出東部)	× 6-15 4-15	○ 15-12 15-12		M 1-1 G 2-2 P 40-54	2

4年女子シングルス Iブロック	平野	田所	白山	勝-敗	順位
平野 妃佐ら (唐崎)		○ 15-7 15-7	○ 15-3 15-3	M 2-0 G 4-0 P 60-20	1
田所 空宙 (鬼無)	× 7-15 7-15		○ 11-15 15-13 15-12	M 1-1 G 2-3 P 55-70	2
白山 日穂 (中部)	× 3-15 3-15	× 15-11 13-15 12-15		M 0-2 G 1-4 P 46-71	3

4年女子シングルス Jブロック	木村	山下	奥本	勝-敗	順位
木村 友香 (中央)		○ 15-3 15-4	○ 14-15 15-5 15-7	M 2-0 G 4-1 P 74-34	1
山下 茜 (鬼無)	× 3-15 4-15		× 8-15 8-15	M 0-2 G 0-4 P 23-60	3
奥本 優月 (ハート)	× 15-14 5-15 7-15	○ 15-8 15-8		M 1-1 G 3-2 P 57-60	2

4年女子シングルス Kブロック	金尾	谷本	北谷	勝-敗	順位
金尾 心春 (助任)		○ 15-2 15-6	○ 15-3 15-7	M 2-0 G 4-0 P 60-18	1
谷本 真由子 (新番丁)	× 2-15 6-15		× 1-15 3-15	M 0-2 G 0-4 P 12-60	3
北谷 彩良 (鬼無)	× 3-15 7-15	○ 15-1 15-3		M 1-1 G 2-2 P 40-34	2

4年女子シングルス Lブロック	近藤	川辺	太田	勝-敗	順位
近藤 歩愛 (チームユニオン)		○ 15-1 15-6	○ 15-8 15-8	M 2-0 G 4-0 P 60-23	1
川辺 由芽花 (川島)	× 1-15 6-15		× 5-15 1-15	M 0-2 G 0-4 P 13-60	3
太田 紗奈 (弦打)	× 8-15 8-15	○ 15-5 15-1		M 1-1 G 2-2 P 46-36	2

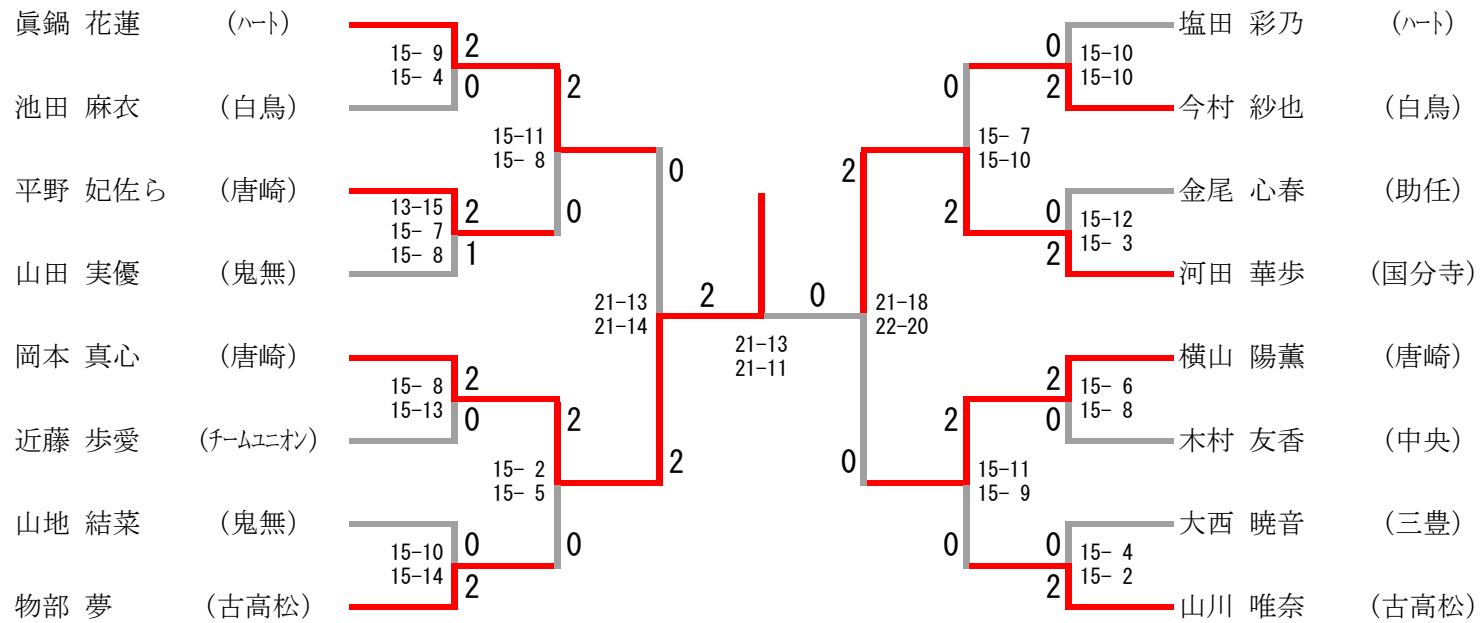
4年女子シングルス Mブロック	山地	小川	藤田	勝-敗	順位
山地 結菜 (鬼無)		○ 15-9 15-7	○ 15-5 15-11	M 2-0 G 4-0 P 60-32	1
小川 愛奈 (川島)	× 9-15 7-15		○ 11-15 15-9 15-13	M 1-1 G 2-3 P 57-67	2
藤田 悠花 (中央)	× 5-15 11-15	× 15-11 9-15 13-15		M 0-2 G 1-4 P 53-71	3

4年女子シングルス Nブロック	今村	河島	坂本	勝-敗	順位
今村 紗也 (白鳥)		○ 15-3 15-9	○ 15-10 14-15 15-8	M 2-0 G 4-1 P 74-45	1
河島 あいか (木太南)	× 3-15 9-15		× 3-15 8-15	M 0-2 G 0-4 P 23-60	3
坂本 陽菜 (古高松)	× 10-15 15-14 8-15	○ 15-3 15-8		M 1-1 G 3-2 P 63-55	2

4年女子シングルス Oブロック	福崎	藤山	大西	勝-敗	順位
福崎 有里 (白鳥)		○ 15-9 15-5	× 14-15 8-15	M 1-1 G 2-2 P 52-44	2
藤山 栞 (木太南)	× 9-15 5-15		× 8-15 10-15	M 0-2 G 0-4 P 32-60	3
大西 暁音 (三豊)	○ 15-14 15-8	○ 15-8 15-10		M 2-0 G 4-0 P 60-40	1

4年女子シングルス Pブロック	池田	森	重森	勝-敗	順位
池田 麻衣 (白鳥)		○ 15-1 15-3	○ 13-15 15-7 15-6	M 2-0 G 4-1 P 73-32	1
森 菜々美 (鬼無)	× 1-15 3-15		× 1-15 3-15	M 0-2 G 0-4 P 8-60	3
重森 乃愛 (木太南)	× 15-13 7-15 6-15	○ 15-1 15-3		M 1-1 G 3-2 P 58-47	2

4年女子シングルス



4年男子シングルス

4年男子シングルス Aブロック	大下	川田	宮脇	勝-敗	順位
大下 智也 (ハート)		× 13-15 14-15	○ 14-15 15- 9 15- 7	M 1-1 G 2-3 P 71-61	2
川田 汐恩 (吹田)	○ 15-13 15-14		○ 15-13 12-15 15- 6	M 2-0 G 4-1 P 72-61	1
宮脇 亜門 (バド村)	× 15-14 9-15 7-15	× 13-15 15-12 6-15		M 0-2 G 2-4 P 65-86	3

4年男子シングルス Bブロック	石橋	清時	吉永	勝-敗	順位
石橋 空篤 (古高松)		○ 15- 2 15- 4	○ 15- 3 15- 1	M 2-0 G 4-0 P 60-10	1
清時 健盛 (弦打)	× 2-15 4-15		○ 10-15 15-13 15-13	M 1-1 G 2-3 P 46-71	2
吉永 慎太郎 (国分寺)	× 3-15 1-15	× 15-10 13-15 13-15		M 0-2 G 1-4 P 45-70	3

4年男子シングルス Cブロック	石垣	平井	英	勝-敗	順位
石垣 太志 (三豊)		○ 15-13 13-15 15- 9	○ 15- 4 15- 6	M 2-0 G 4-1 P 73-47	1
平井 蓮斗 (中部)	× 13-15 15-13 9-15		○ 15- 2 15- 7	M 1-1 G 3-2 P 67-52	2
英 爽人 (弦打)	× 4-15 6-15	× 2-15 7-15		M 0-2 G 0-4 P 19-60	3

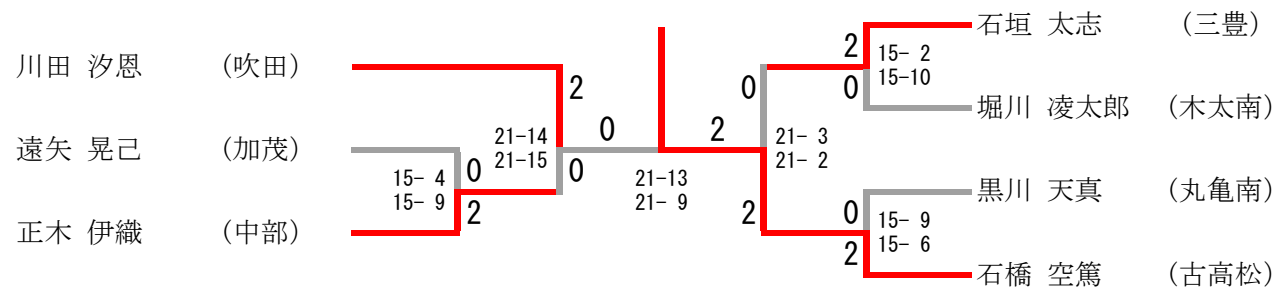
4年男子シングルス Dブロック	荒木	中野	正木	勝-敗	順位
荒木 弦汰 (坂出東部)		○ 15- 4 15- 6	× 10-15 9-15	M 1-1 G 2-2 P 49-40	2
中野 友暉 (新番丁)	× 4-15 6-15		× 7-15 7-15	M 0-2 G 0-4 P 24-60	3
正木 伊織 (中部)	○ 15-10 15- 9	○ 15- 7 15- 7		M 2-0 G 4-0 P 60-33	1

4年男子シングルス Eブロック	糸川	大西	遠矢	勝-敗	順位
糸川 彰 (国分寺)		○ 15-9 15-11	× 9-15 13-15	M 1-1 G 2-2 P 52-50	2
大西 右恭 (中部)	× 9-15 11-15		× 11-15 13-15	M 0-2 G 0-4 P 44-60	3
遠矢 晃己 (加茂)	○ 15-9 15-13	○ 15-11 15-13		M 2-0 G 4-0 P 60-46	1

4年男子シングルス Fブロック	秋山	堀川	廣岡	勝-敗	順位
秋山 颯汰 (国分寺)		× 11-15 5-15	○ -X	M 1-1 G 2-2 P 46-30	2
堀川 凌太郎 (木太南)	○ 15-11 15-5		○ -X	M 2-0 G 4-0 P 60-16	1
廣岡 俐玖 (飯野)	× X-	× X-		M 0-2 G 0-4 P 0-60	3

4年男子シングルス Gブロック	佐長	安倍	黒川	勝-敗	順位
佐長 珀音 (ハート)		○ 15-5 15-7	× 6-15 8-15	M 1-1 G 2-2 P 44-42	2
安倍 司 (中央)	× 5-15 7-15		× 2-15 5-15	M 0-2 G 0-4 P 19-60	3
黒川 天真 (丸亀南)	○ 15-6 15-8	○ 15-2 15-5		M 2-0 G 4-0 P 60-21	1

4年男子シングルス



5年女子シングルス

5年女子シングルス Aブロック	水野	十川	廣瀬	勝-敗	順位
水野 美羽 (チームユニオン)		○ 15-3 15-2	○ 15-5 15-2	M 2-0 G 4-0 P 60-12	1
十川 杏佳 (坂出東部)	× 3-15 2-15		× 6-15 7-15	M 0-2 G 0-4 P 18-60	3
廣瀬 葉瑠奈 (ハート)	× 5-15 2-15	○ 15-6 15-7		M 1-1 G 2-2 P 37-43	2

5年女子シングルス Bブロック	藤川	安井	川村	勝-敗	順位
藤川 夏妃 (国分寺)		○ 15-3 15-1	○ 15-3 15-2	M 2-0 G 4-0 P 60-9	1
安井 千尋 (坂出東部)	× 3-15 1-15		× 13-15 12-15	M 0-2 G 0-4 P 29-60	3
川村 美桜 (丸亀南)	× 3-15 2-15	○ 15-13 15-12		M 1-1 G 2-2 P 35-55	2

5年女子シングルス Cブロック	山地	佐川	藤田	勝-敗	順位
山地 和奏 (鬼無)		○ 15-1 15-2	○ 15-3 15-1	M 2-0 G 4-0 P 60-7	1
佐川 いこい (ハート)	× 1-15 2-15		○ 15-11 15-9	M 1-1 G 2-2 P 33-50	2
藤田 楓 (国分寺)	× 3-15 1-15	× 11-15 9-15		M 0-2 G 0-4 P 24-60	3

5年女子シングルス Dブロック	西原	山本	小林	勝-敗	順位
西原 千結乃 (立花)		○ 15-3 15-5	○ 15-6 15-7	M 2-0 G 4-0 P 60-21	1
山本 結月 (中央)	× 3-15 5-15		× 9-15 5-15	M 0-2 G 0-4 P 22-60	3
小林 千夏 (ハート)	× 6-15 7-15	○ 15-9 15-5		M 1-1 G 2-2 P 43-44	2

5年女子シングルス Eブロック	白井	前川	北川	勝-敗	順位
白井 裡椰 (国分寺)		○ 15-6 15-6	○ 15-2 15-3	M 2-0 G 4-0 P 60-17	1
前川 奈月 (坂出東部)	× 6-15 6-15		× 6-15 10-15	M 0-2 G 0-4 P 28-60	3
北川 芽依 (ハート)	× 2-15 3-15	○ 15-6 15-10		M 1-1 G 2-2 P 35-46	2

5年女子シングルス Fブロック	篠原	田中	出晴	勝-敗	順位
篠原 心花 (チームユニオン)		○ 15-5 15-10	○ 15-1 15-0	M 2-0 G 4-0 P 60-16	1
田中 咲妃 (坂出東部)	× 5-15 10-15		○ 15-5 15-3	M 1-1 G 2-2 P 45-38	2
出晴 雅 (白鳥)	× 1-15 0-15	× 5-15 3-15		M 0-2 G 0-4 P 9-60	3

5年女子シングルス Gブロック	植田	大下	今川	勝-敗	順位
植田 杏奈 (立花)		○ 15-6 15-3	○ 15-12 15-9	M 2-0 G 4-0 P 60-30	1
大下 史華 (ハート)	× 6-15 3-15		× 9-15 3-15	M 0-2 G 0-4 P 21-60	3
今川 菜花 (弦打)	× 12-15 9-15	○ 15-9 15-3		M 1-1 G 2-2 P 51-42	2

5年女子シングルス Hブロック	宮崎	橋本	谷崎	勝-敗	順位
宮崎 葵 (中部)		○ 15-11 15-9	○ 15-5 15-8	M 2-0 G 4-0 P 60-33	1
橋本 彩樹 (川島)	× 11-15 9-15		× 14-15 9-15	M 0-2 G 0-4 P 43-60	3
谷崎 俐瑠華 (飯野)	× 5-15 8-15	○ 15-14 15-9		M 1-1 G 2-2 P 43-53	2

5年女子シングルス Iブロック	高橋	川口	赤澤	勝-敗	順位
高橋 冴梨愛 (ハート)		○ 15- 1 15- 1	○ 12-15 15-11 15-10	M 2-0 G 4-1 P 72-38	1
川口 紗季 (鬼無)	× 1-15 1-15		× 3-15 4-15	M 0-2 G 0-4 P 9-60	3
赤澤 友香 (国分寺)	× 15-12 11-15 10-15	○ 15- 3 15- 4		M 1-1 G 3-2 P 66-49	2

5年女子シングルス Jブロック	池田	高橋	藤本	勝-敗	順位
池田 奈未 (白鳥)		○ 15- 1 15- 2	○ 15- 7 15-12	M 2-0 G 4-0 P 60-22	1
高橋 知里 (鬼無)	× 1-15 2-15		× 6-15 3-15	M 0-2 G 0-4 P 12-60	3
藤本 遥花 (国分寺)	× 7-15 12-15	○ 15- 6 15- 3		M 1-1 G 2-2 P 49-39	2

5年女子シングルス Kブロック	前原	釘本	吉元	勝-敗	順位
前原 陽向 (中央)		○ 15- 3 15- 2	○ 15- 8 15- 1	M 2-0 G 4-0 P 60-14	1
釘本 栞和 (三豊)	× 3-15 2-15		× 4-15 11-15	M 0-2 G 0-4 P 20-60	3
吉元 凜 (ハート)	× 8-15 1-15	○ 15- 4 15-11		M 1-1 G 2-2 P 39-45	2

5年女子シングルス Lブロック	児嶋	下浦	大川	勝-敗	順位
児嶋 花奈 (中央)		○ 15- 1 15- 1	○ 15- 0 15- 1	M 2-0 G 4-0 P 60-3	1
下浦 音色 (鬼無)	× 1-15 1-15		× 14-15 13-15	M 0-2 G 0-4 P 29-60	3
大川 奈菜 (白鳥)	× 0-15 1-15	○ 15-14 15-13		M 1-1 G 2-2 P 31-57	2

5年女子シングルス Mブロック	能登	香川	松岡	勝-敗	順位
能登 菜月 (ハート)		○ 15-0 15-2	○ 15-5 15-3	M 2-0 G 4-0 P 60-10	1
香川 月希 (飯野)	× 0-15 2-15		× 3-15 3-15	M 0-2 G 0-4 P 8-60	3
松岡 杏奈 (鬼無)	× 5-15 3-15	○ 15-3 15-3		M 1-1 G 2-2 P 38-36	2

5年女子シングルス Nブロック	清水	駒松	片岡	勝-敗	順位
清水 彩世 (三豊)		○ 15-6 15-2	○ 15-2 15-0	M 2-0 G 4-0 P 60-10	1
駒松 あおい (ハート)	× 6-15 2-15		○ 15-9 15-3	M 1-1 G 2-2 P 38-42	2
片岡 明日香 (鬼無)	× 2-15 0-15	× 9-15 3-15		M 0-2 G 0-4 P 14-60	3

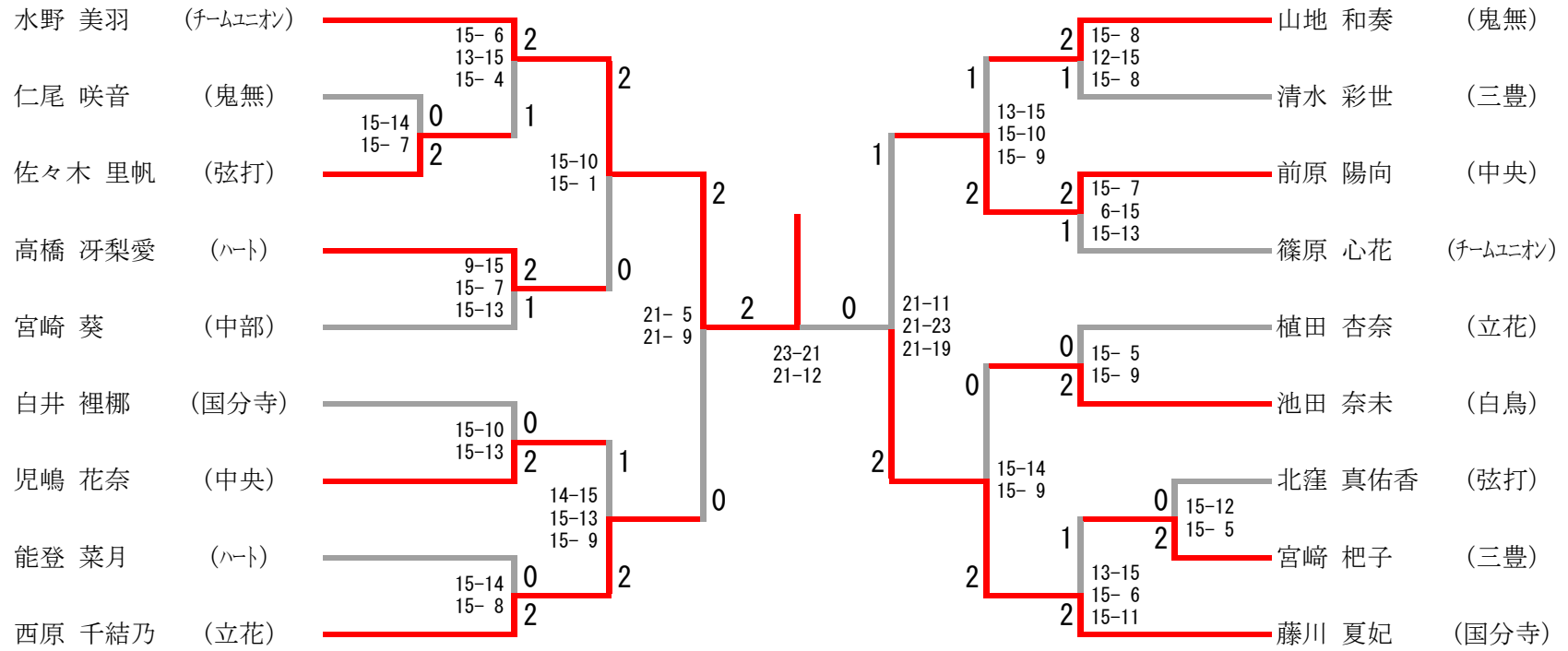
5年女子シングルス Oブロック	北窪	行天	原村	勝-敗	順位
北窪 真佑香 (弦打)		○ 15-0 15-4	○ 15-9 15-11	M 2-0 G 4-0 P 60-24	1
行天 美里 (中部)	× 0-15 4-15		× 3-15 3-15	M 0-2 G 0-4 P 10-60	3
原村 月煌 (飯野)	× 9-15 11-15	○ 15-3 15-3		M 1-1 G 2-2 P 50-36	2

5年女子シングルス Pブロック	佐々木	高橋	竹林	勝-敗	順位
佐々木 里帆 (弦打)		○ 15-6 15-10	○ 15-10 15-5	M 2-0 G 4-0 P 60-31	1
高橋 祐衣 (中央)	× 6-15 10-15		× 2-15 7-15	M 0-2 G 0-4 P 25-60	3
竹林 怜那 (三豊)	× 10-15 5-15	○ 15-2 15-7		M 1-1 G 2-2 P 45-39	2

5年女子シングルス Qブロック	仁尾	嶋	奥谷	勝-敗	順位
仁尾 咲音 (鬼無)		○ 15-3 15-9	○ 15-8 15-5	M 2-0 G 4-0 P 60-25	1
嶋 美涼 (弦打)	× 3-15 9-15		○ 15-10 15-7	M 1-1 G 2-2 P 42-47	2
奥谷 七海 (白鳥)	× 8-15 5-15	× 10-15 7-15		M 0-2 G 0-4 P 30-60	3

5年女子シングルス Rブロック	宮崎	石原	高木	黒木	勝-敗	順位
宮崎 杷子 (三豊)		○ 15-12 15-12	○ 15-2 15-7	○ 15-4 15-9	M 3-0 G 6-0 P 90-46	1
石原 美空 (鬼無)	× 12-15 12-15		○ 15-2 15-2	○ 15-11 15-7	M 2-1 G 4-2 P 84-52	2
高木 美那 (坂出東部)	× 2-15 7-15	× 2-15 2-15		× 9-15 5-15	M 0-3 G 0-6 P 27-90	4
黒木 琉菜 (飯野)	× 4-15 9-15	× 11-15 7-15	○ 15-9 15-5		M 1-2 G 2-4 P 61-74	3

5年女子シングルス



5年男子シングルス

5年男子シングルス Aブロック	伊藤	宮崎	田中	勝-敗	順位
伊藤 博紀 (中央)		○ 15-2 15-3	○ 15-11 15-7	M 2-0 G 4-0 P 60-23	1
宮崎 楓也 (三豊)	× 2-15 3-15		× 1-15 2-15	M 0-2 G 0-4 P 8-60	3
田中 陽人 (木太南)	× 11-15 7-15	○ 15-1 15-2		M 1-1 G 2-2 P 48-33	2

5年男子シングルス Bブロック	伊藤	木村	梶田	勝-敗	順位
伊藤 壮平 (ハート)		○ 15-14 15-14	○ 15-6 15-14	M 2-0 G 4-0 P 60-48	1
木村 悠人 (三本松)	× 14-15 14-15		○ 15-13 7-15 15-9	M 1-1 G 2-3 P 65-67	2
梶田 青葉 (国分寺)	× 6-15 14-15	× 13-15 15-7 9-15		M 0-2 G 1-4 P 57-67	3

5年男子シングルス Cブロック	富田	西山	河田	勝-敗	順位
富田 昌樹 (吹田)		○ 15-3 15-2	○ 15-7 15-12	M 2-0 G 4-0 P 60-24	1
西山 陽人 (木太南)	× 3-15 2-15		× 7-15 1-15	M 0-2 G 0-4 P 13-60	3
河田 倅太郎 (中央)	× 7-15 12-15	○ 15-7 15-1		M 1-1 G 2-2 P 49-38	2

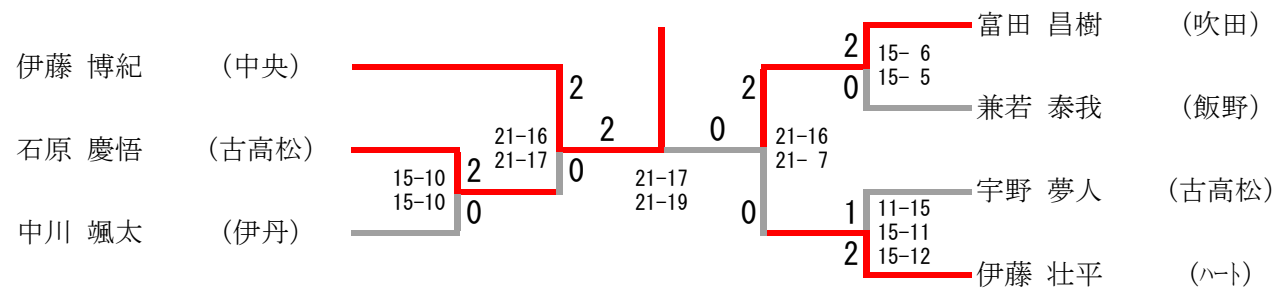
5年男子シングルス Dブロック	中川	小池	安倍	勝-敗	順位
中川 颯太 (伊丹)		○ 15-2 15-3	○ 15-6 15-5	M 2-0 G 4-0 P 60-16	1
小池 悠斗 (中部)	× 2-15 3-15		× 8-15 7-15	M 0-2 G 0-4 P 20-60	3
安倍 竜雅 (白鳥)	× 6-15 5-15	○ 15-8 15-7		M 1-1 G 2-2 P 41-45	2

5年男子シングルス Eブロック	石原	江本	中西	勝-敗	順位
石原 慶悟 (古高松)		○ 15-3 15-8	○ 15-3 15-0	M 2-0 G 4-0 P 60-14	1
江本 諒真 (三本松)	× 3-15 8-15		× 12-15 8-15	M 0-2 G 0-4 P 31-60	3
中西 宏 (中央)	× 3-15 0-15	○ 15-12 15-8		M 1-1 G 2-2 P 33-50	2

5年男子シングルス Fブロック	天野	池田	白川	兼若	勝-敗	順位
天野 弘晟 (中央)		○ 15-8 15-6	○ 15-5 15-3	× 11-15 8-15	M 2-1 G 4-2 P 79-52	2
池田 唯人 (三本松)	× 8-15 6-15		○ 15-9 15-9	× 2-15 0-15	M 1-2 G 2-4 P 46-78	3
白川 慶 (ハート)	× 5-15 3-15	× 9-15 9-15		× 0-15 0-15	M 0-3 G 0-6 P 26-90	4
兼若 泰我 (飯野)	○ 15-11 15-8	○ 15-2 15-0	○ 15-0 15-0		M 3-0 G 6-0 P 90-21	1

5年男子シングルス Gブロック	孫田	森山	榎本	宇野	勝-敗	順位
孫田 太一 (伊丹)		○ -X -X	○ 15-14 12-15 15-13	× 14-15 15-13 5-15	M 2-1 G 5-3 P 76-85	2
森山 武蔵 (ハート)	× X- X-		× X- X-	× X- X-	M 0-3 G 0-6 P 0-0	4
榎本 相斗 (古高松)	× 14-15 15-12 13-15	○ -X -X		× 11-15 15-3 9-15	M 1-2 G 4-4 P 77-75	3
宇野 夢人 (古高松)	○ 15-14 13-15 15-5	○ -X -X	○ 15-11 3-15 15-9		M 3-0 G 6-2 P 76-69	1

5年男子シングルス



6年女子シングルス

6年女子シングルス Aブロック	藤元	大平	宮崎	勝-敗	順位
藤元 俐璃 (吹田)		○ 15-3 15-2	○ 15-3 15-3	M 2-0 G 4-0 P 60-11	1
大平 梓乃 (ハート)	× 3-15 2-15		○ 15-14 10-15 15-13	M 1-1 G 2-3 P 45-72	2
宮崎 愛菜 (屋島)	× 3-15 3-15	× 14-15 15-10 13-15		M 0-2 G 1-4 P 48-70	3

6年女子シングルス Bブロック	大西	鴨井	齋藤	勝-敗	順位
大西 麻鈴 (ハート)		○ 15-9 15-3	○ 15-10 15-11	M 2-0 G 4-0 P 60-33	1
鴨井 佑希 (丸亀南)	× 9-15 3-15		○ 15-8 15-13	M 1-1 G 2-2 P 42-51	2
齋藤 美空 (木太南)	× 10-15 11-15	× 8-15 13-15		M 0-2 G 0-4 P 42-60	3

6年女子シングルス Cブロック	川西	黒川	藤田	勝-敗	順位
川西 玲奈 (弦打)		○ 15-2 15-3	○ 15-6 15-2	M 2-0 G 4-0 P 60-13	1
黒川 明日香 (丸亀南)	× 2-15 3-15		× 12-15 12-15	M 0-2 G 0-4 P 29-60	3
藤田 絵里香 (中部)	× 6-15 2-15	○ 15-12 15-12		M 1-1 G 2-2 P 38-54	2

6年女子シングルス Dブロック	物部	堀川	入江	勝-敗	順位
物部 夏 (古高松)		○ 15-8 15-10	○ 15-5 15-0	M 2-0 G 4-0 P 60-23	1
堀川 結衣 (屋島)	× 8-15 10-15		× 12-15 13-15	M 0-2 G 0-4 P 43-60	3
入江 夏帆 (中部)	× 5-15 0-15	○ 15-12 15-13		M 1-1 G 2-2 P 35-55	2

6年女子シングルス Eブロック	伊藤	鎌田	重森	勝-敗	順位
伊藤 陽音 (三本松)		○ 15-6 15-7	○ 15-13 11-15 15-6	M 2-0 G 4-1 P 71-47	1
鎌田 莉瀬 (国分寺)	× 6-15 7-15		× 6-15 7-15	M 0-2 G 0-4 P 26-60	3
重森 陽世 (木太南)	× 13-15 15-11 6-15	○ 15-6 15-7		M 1-1 G 3-2 P 64-54	2

6年女子シングルス Fブロック	黒田	山西	池見	勝-敗	順位
黒田 悦未 (白鳥)		○ 15-5 15-3	○ 15-10 15-11	M 2-0 G 4-0 P 60-29	1
山西 咲綺 (飯野)	× 5-15 3-15		× 3-15 4-15	M 0-2 G 0-4 P 15-60	3
池見 登羽 (国分寺)	× 10-15 11-15	○ 15-3 15-4		M 1-1 G 2-2 P 51-37	2

6年女子シングルス Gブロック	山地	福島	中山	勝-敗	順位
山地 美菜子 (鬼無)		○ 15-8 15-5	× 11-15 10-15	M 1-1 G 2-2 P 51-43	2
福島 史乃羽 (飯野)	× 8-15 5-15		× 7-15 7-15	M 0-2 G 0-4 P 27-60	3
中山 愛子 (国分寺)	○ 15-11 15-10	○ 15-7 15-7		M 2-0 G 4-0 P 60-35	1

6年女子シングルス Hブロック	春名	西山	松本	勝-敗	順位
春名 志音 (国分寺)		○ 15-5 15-2	○ 15-4 15-3	M 2-0 G 4-0 P 60-14	1
西山 文菜 (弦打)	× 5-15 2-15		× 6-15 11-15	M 0-2 G 0-4 P 24-60	3
松本 優香 (丸亀南)	× 4-15 3-15	○ 15-6 15-11		M 1-1 G 2-2 P 37-47	2

6年女子シングルス Iブロック	西内	瀧川	山内	勝-敗	順位
西内 悠夏 (木太南)		○ 15- 5 15- 4	○ 15-11 15- 7	M 2-0 G 4-0 P 60-27	1
瀧川 唯依 (ハート)	× 5-15 4-15		× 8-15 11-15	M 0-2 G 0-4 P 28-60	3
山内 遥菜 (中部)	× 11-15 7-15	○ 15- 8 15-11		M 1-1 G 2-2 P 48-49	2

6年女子シングルス Jブロック	川添	河井	山田	勝-敗	順位
川添 南 (ハート)		○ 15- 3 15- 0	○ 15- 6 15-12	M 2-0 G 4-0 P 60-21	1
河井 玲音 (三本松)	× 3-15 0-15		× 1-15 4-15	M 0-2 G 0-4 P 8-60	3
山田 彩友 (弦打)	× 6-15 12-15	○ 15- 1 15- 4		M 1-1 G 2-2 P 48-35	2

6年女子シングルス Kブロック	奥田	藤田	牧野	勝-敗	順位
奥田 瑞希 (飯野)		× 2-15 2-15	× 11-15 9-15	M 0-2 G 0-4 P 24-60	3
藤田 杏里 (バド村)	○ 15- 2 15- 2		○ 15-11 15-11	M 2-0 G 4-0 P 60-26	1
牧野 友香 (ハート)	○ 15-11 15- 9	× 11-15 11-15		M 1-1 G 2-2 P 52-50	2

6年女子シングルス Lブロック	太田	正木	塩入	勝-敗	順位
太田 結菜 (弦打)		○ 15- 4 15-10	○ 15- 5 15- 4	M 2-0 G 4-0 P 60-23	1
正木 和奏 (中部)	× 4-15 10-15		○ 15- 6 15- 7	M 1-1 G 2-2 P 44-43	2
塩入 由菜 (ハート)	× 5-15 4-15	× 6-15 7-15		M 0-2 G 0-4 P 22-60	3

6年女子シングルス Mブロック	篠丸	宮川	大林	勝-敗	順位
篠丸 麻衣 (中部)		○ 15- 3 11-15 15- 9	○ 13-15 15-13 15-10	M 2-0 G 4-2 P 84-65	1
宮川 萌生 (国分寺)	× 3-15 15-11 9-15		× 8-15 12-15	M 0-2 G 1-4 P 47-71	3
大林 舞 (飯野)	× 15-13 13-15 10-15	○ 15- 8 15-12		M 1-1 G 3-2 P 68-63	2

6年女子シングルス Nブロック	岩村	福島	間島	勝-敗	順位
岩村 姫花 (屋島)		○ 15-13 15- 8	× 12-15 4-15	M 1-1 G 2-2 P 46-51	2
福島 萌映 (白鳥)	× 13-15 8-15		× 8-15 6-15	M 0-2 G 0-4 P 35-60	3
間島 まほろ (木太南)	○ 15-12 15- 4	○ 15- 8 15- 6		M 2-0 G 4-0 P 60-30	1

6年女子シングルス Oブロック	高田	田中	横井	勝-敗	順位
高田 愛莉 (チームユニオン)		○ 15- 3 15- 0	○ 15- 4 15- 3	M 2-0 G 4-0 P 60-10	1
田中 穂乃夏 (三本松)	× 3-15 0-15		× 5-15 7-15	M 0-2 G 0-4 P 15-60	3
横井 桃那 (飯野)	× 4-15 3-15	○ 15- 5 15- 7		M 1-1 G 2-2 P 37-42	2

6年女子シングルス Pブロック	鈴谷	丹下	香川	勝-敗	順位
鈴谷 凜 (立花)		○ -X -X	○ 15- 5 15- 6	M 2-0 G 4-0 P 30-11	1
丹下 なつ (鬼無)	× X- X-		× X- X-	M 0-2 G 0-4 P 0-0	3
香川 真佑 (国分寺)	× 5-15 6-15	○ -X -X		M 1-1 G 2-2 P 11-30	2

6年女子シングルス Qブロック	多田	山下	今井	勝-敗	順位
多田 美琴 (古高松)		○ -X -X	○ 15-5 15-7	M 2-0 G 4-0 P 30-12	1
山下 茉優子 (バド村)	× X- X-		× X- X-	M 0-2 G 0-4 P 0-0	3
今井 柚羽 (中部)	× 5-15 7-15	○ -X -X		M 1-1 G 2-2 P 12-30	2

6年女子シングルス Rブロック	相川	槇	熊野	勝-敗	順位
相川 七海 (新番丁)		○ -X -X	○ 15-9 15-8	M 2-0 G 4-0 P 30-17	1
槇 桃圭 (中部)	× X- X-		× X- X-	M 0-2 G 0-4 P 0-0	3
熊野 有紗 (国分寺)	× 9-15 8-15	○ -X -X		M 1-1 G 2-2 P 17-30	2

6年女子シングルス Sブロック	清水	西山	安藤	勝-敗	順位
清水 智尋 (丸亀南)		○ 15-7 15-6	× 6-15 7-15	M 1-1 G 2-2 P 43-43	2
西山 心華 (三豊)	× 7-15 6-15		× 5-15 4-15	M 0-2 G 0-4 P 22-60	3
安藤 萌 (中部)	○ 15-6 15-7	○ 15-5 15-4		M 2-0 G 4-0 P 60-22	1

6年女子シングルス Tブロック	横井	早水	小山	勝-敗	順位
横井 歩未 (飯野)		○ 13-15 15-8 15-9	○ 15-9 13-15 15-13	M 2-0 G 4-2 P 86-69	1
早水 渚紗 (坂出東部)	× 15-13 8-15 9-15		× 6-15 11-15	M 0-2 G 1-4 P 49-73	3
小山 葵 (中部)	× 9-15 15-13 13-15	○ 15-6 15-11		M 1-1 G 3-2 P 67-60	2

6年男子シングルス

6年男子シングルス Aブロック	大石	北岡	林野	勝-敗	順位
大石 健慎 (飯野)		○ 15-7 15-2	○ 15-2 15-1	M 2-0 G 4-0 P 60-12	1
北岡 拓弥 (木太南)	× 7-15 2-15		○ 11-15 15-8 15-5	M 1-1 G 2-3 P 50-58	2
林野 秀将 (国分寺)	× 2-15 1-15	× 15-11 8-15 5-15		M 0-2 G 1-4 P 31-71	3

6年男子シングルス Bブロック	南	森	藤堂	勝-敗	順位
南 海斗 (中央)		○ 15-5 15-3	○ 15-10 15-2	M 2-0 G 4-0 P 60-20	1
森 琉惺 (弦打)	× 5-15 3-15		× 10-15 13-15	M 0-2 G 0-4 P 31-60	3
藤堂 天翔 (中部)	× 10-15 2-15	○ 15-10 15-13		M 1-1 G 2-2 P 42-53	2

6年男子シングルス Cブロック	久保	徳永	角田	勝-敗	順位
久保 葵生 (中部)		○ 15-3 15-7	○ 15-5 15-3	M 2-0 G 4-0 P 60-18	1
徳永 逸作 (中央)	× 3-15 7-15		○ 15-5 15-11	M 1-1 G 2-2 P 40-46	2
角田 伊央莉 (飯野)	× 5-15 3-15	× 5-15 11-15		M 0-2 G 0-4 P 24-60	3

6年男子シングルス Dブロック	大西	大谷	林野	勝-敗	順位
大西 陸斗 (屋島)		○ 15-11 15-3	○ 15-5 15-8	M 2-0 G 4-0 P 60-27	1
大谷 拓実 (古高松)	× 11-15 3-15		× 12-15 2-15	M 0-2 G 0-4 P 28-60	3
林野 亮将 (国分寺)	× 5-15 8-15	○ 15-12 15-2		M 1-1 G 2-2 P 43-44	2

6年男子シングルス Eブロック	藤野	糸川	植村	勝-敗	順位
藤野 航亮 (吹田)		○ 15-1 15-5	× 9-15 8-15	M 1-1 G 2-2 P 47-36	2
糸川 諒 (国分寺)	× 1-15 5-15		× 6-15 7-15	M 0-2 G 0-4 P 19-60	3
植村 祐大 (古高松)	○ 15-9 15-8	○ 15-6 15-7		M 2-0 G 4-0 P 60-30	1

6年男子シングルス Fブロック	藤本	真鍋	田中	勝-敗	順位
藤本 航希 (木太南)		○ 15-11 15-3	× 6-15 2-15	M 1-1 G 2-2 P 38-44	2
真鍋 悠斗 (ハート)	× 11-15 3-15		× 0-15 0-15	M 0-2 G 0-4 P 14-60	3
田中 佑樹 (古高松)	○ 15-6 15-2	○ 15-0 15-0		M 2-0 G 4-0 P 60-8	1

6年男子シングルス Gブロック	沼野	大久保	橋本	勝-敗	順位
沼野 翔真 (ハート)		× 5-15 11-15	× 14-15 9-15	M 0-2 G 0-4 P 39-60	3
大久保 匠 (古高松)	○ 15-5 15-11		× 14-15 11-15	M 1-1 G 2-2 P 55-46	2
橋本 拓夢 (国分寺)	○ 15-14 15-9	○ 15-14 15-11		M 2-0 G 4-0 P 60-48	1

6年男子シングルス

