

男子ダブルス2部 Aブロック	伏見中	伊藤平	藤井山	地塚小	大野西	野岡勝	勝敗	順位
伏見 勇真 (タダノ) 田中 淳	○	○	○	○	M 3-0 G 6-2 P 172-138		1	
伊藤 洗弥 (PIERROT) 平井 晴翔	×	○	○	○	M 2-1 G 5-3 P 156-137		2	
山地 礼皇 (YKKAP) 小塚 諒	×	×	○	×	M 0-3 G 0-6 P 87-130		4	
大野 周音 (まんのうクラブ) 西岡 陸翔	×	×	○	○	M 1-2 G 4-4 P 136-146		3	

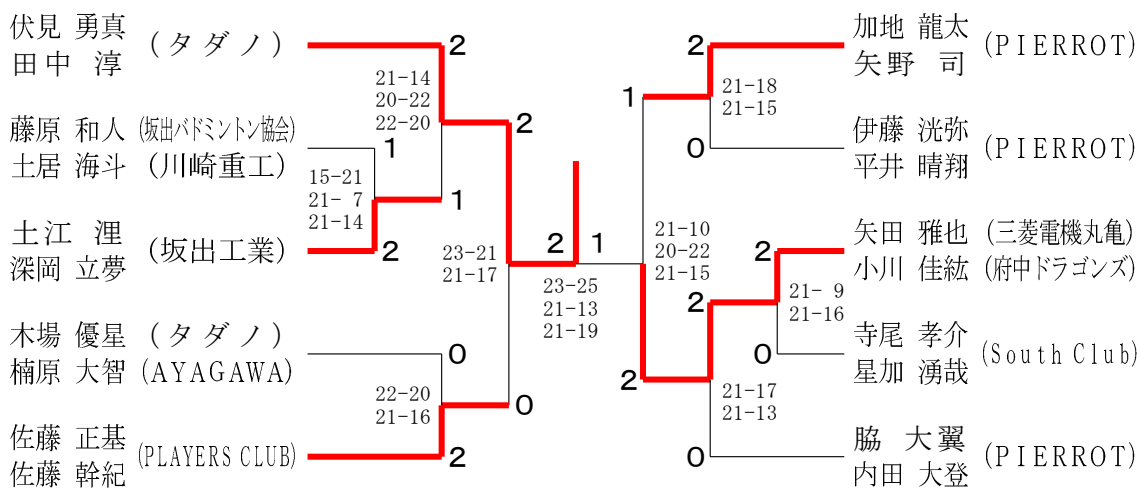
男子ダブルス2部 Bブロック	藤原土	原居内	脇田	立藤石	石川大	西野勝	野西勝	勝敗	順位
藤原 和人 (坂出バドミントン協会) 土居 海斗 (川崎重工)	○	×	○	○	M 2-1 G 5-3 P 161-112		2		
脇 大翼 (PIERROT) 内田 大登	○	○	○	○	M 3-0 G 6-1 P 150-84		1		
立石 裕貴 (香川県庁) 藤川 煌士 (国分寺中)	×	×	○	○	M 1-2 G 3-4 P 113-102		3		
西野 康大 (まんのうクラブ) 大西 快颯	×	×	×	×	M 0-3 G 0-6 P 0-126		4		

男子ダブルス2部 Cブロック	木場楠	加地原	地野	木村本	勝敗	順位
木場 優星 (タダノ) 楠原 大智 (AYAGAWA)	○	×	○	○	M 1-1 G 2-3 P 87-93	2
加地 龍太 (PIERROT) 矢野 司	○	○	○	○	M 2-0 G 4-0 P 84-56	1
木村 龍右 (YNKS) 辻本 勇太	×	×	○	○	M 0-2 G 1-4 P 75-97	3

男子ダブルス2部 Dブロック	佐藤正	藤星	寺尾加	尾山	山下勝	山増勝	勝敗	順位
佐藤 正基 (PLAYERS CLUB) 佐藤 幹紀	○	○	○	○	M 2-0 G 4-1 P 100-87		1	
寺尾 孝介 (South Club) 星加 湧哉	×	○	○	○	M 1-1 G 2-2 P 74-68		2	
山下 達郎 (四国ガス) 増山 勝也 (年齢38歳)	×	×	○	○	M 0-2 G 1-4 P 81-100		3	

男子ダブルス2部 Eブロック	土江深	江岡	権田森	矢田小	田川勝	勝敗	順位
土江 湊 (坂出工業) 深岡 立夢	○	○	○	○	M 2-0 G 4-1 P 92-79		1
権田 光輔 (South Club) 森 宏次郎	×	○	○	○	M 0-2 G 1-4 P 77-92		3
矢田 雅也 (三菱電機丸亀) 小川 佳紘 (府中ドラゴンズ)	×	○	○	○	M 1-1 G 2-2 P 74-72		2

男子ダブルス2部 決勝トーナメント



男子ダブルス3部 Aブロック	前原 梶尾	梶田 青葉 安倍 竜雅	古賀 耀真 中本 太陽	賀本 勝敗	順位
前原 亮裕 (紫雲クラブ) 梶尾 悠矢		○ 21-16 21-12	○ 21-9 21-13	M 2-0 G 4-0 P 84-50	1
梶田 青葉 (坂出工業) 安倍 竜雅	× 16-21 12-21		○ 21-16 16-21 21-14	M 1-1 G 2-3 P 86-93	2
古賀 耀真 (飯野) 中本 太陽	× 9-21 13-21	× 16-21 21-16 14-21		M 0-2 G 1-4 P 73-100	3

男子ダブルス3部 Bブロック	河野 達郎 石原 賢士	尾上 健琉 須鼻 泰生	小松 豊明 小松 麟太郎	勝敗	順位
河野 達郎 (MBC) 石原 賢士		× 14-21 20-22	× 15-21 24-22 16-21	M 0-2 G 1-4 P 89-107	3
尾上 健琉 (坂出工業) 須鼻 泰生	○ 21-14 22-20		○ 21-18 21-18	M 2-0 G 4-0 P 85-70	1
小松 豊明 (へなちよこ) 小松 麟太郎	○ 21-15 22-24 21-16	× 18-21 18-21		M 1-1 G 2-3 P 100-97	2

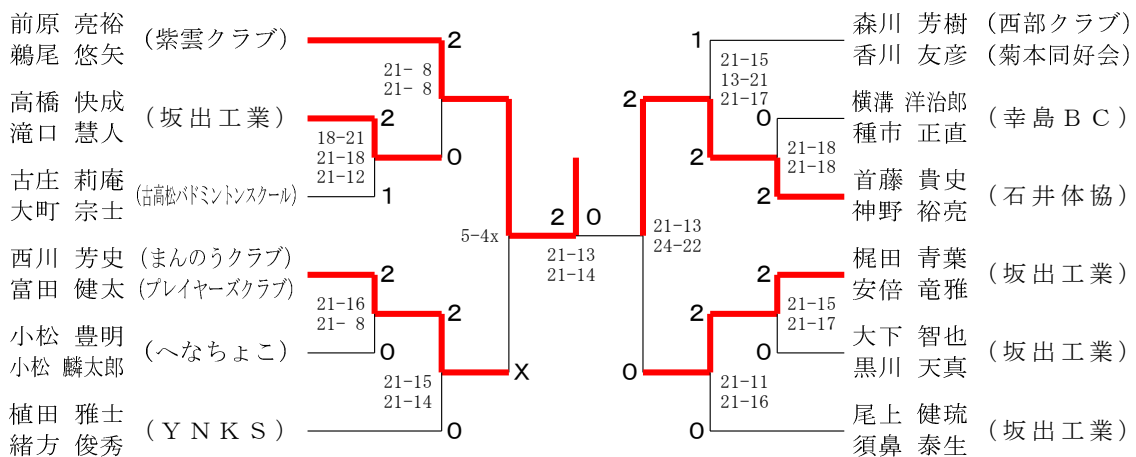
男子ダブルス3部 Cブロック	森川 芳樹 香川 友彦	高橋 快成 滝口 慧人	榎本 熙斗 黒石 翔介	勝敗	順位
森川 芳樹 (西部クラブ) 香川 友彦 (菊本同好会)		○ 21-14 21-14	○ 16-21 21-16 22-20	M 2-0 G 4-1 P 101-85	1
高橋 快成 (坂出工業) 滝口 慧人	× 14-21 14-21		○ 21-12 14-21 21-18	M 1-1 G 2-3 P 84-93	2
榎本 熙斗 (高松バドミントンスクール) 黒石 翔介	× 21-16 16-21 20-22	× 12-21 21-14 18-21		M 0-2 G 2-4 P 108-115	3

男子ダブルス3部 Dブロック	植田 雅士 緒方 俊秀	大下 智也 黒川 天真	四宮 成克 浅海 貴也	勝敗	順位
植田 雅士 (YNKS) 緒方 俊秀		○ 21-15 21-18	○ 21-17 21-12	M 2-0 G 4-0 P 84-62	1
大下 智也 (坂出工業) 黒川 天真	× 15-21 18-21		○ 21-11 21-23 21-16	M 1-1 G 2-3 P 96-92	2
四宮 成克 (SBC) 浅海 貴也	× 17-21 12-21	× 11-21 23-21 16-21		M 0-2 G 1-4 P 79-105	3

男子ダブルス3部 Eブロック	横溝 洋治郎 種市 正直	山地 悠礼 高木 弥希	西川 芳史 富田 健太	勝敗	順位
横溝 洋治郎 (幸島BC) 種市 正直		○ 21-16 21-17	× 17-21 17-21	M 1-1 G 2-2 P 76-75	2
山地 悠礼 (坂出工業) 高木 弥希 (四学香川西)	× 16-21 17-21		× 15-21 15-21	M 0-2 G 0-4 P 63-84	3
西川 芳史 (まんのうクラブ) 富田 健太 (プレイヤーズクラブ)	○ 21-17 21-17	○ 21-15 21-15		M 2-0 G 4-0 P 84-64	1

男子ダブルス3部 Fブロック	首藤 貴史 神野 裕亮	古庄 莉庵 大町 宗士	山本 憲矢 西村 志穂	勝敗	順位
首藤 貴史 (石井体協) 神野 裕亮		○ 21-9 21-11	○ 21-11 21-16	M 2-0 G 4-0 P 84-47	1
古庄 莉庵 (高松バドミントンスクール) 大町 宗士	× 9-21 11-21		○ 21-16 21-19	M 1-1 G 2-2 P 62-77	2
山本 憲矢 (へなちよこ) 西村 志穂	× 11-21 16-21	× 16-21 19-21		M 0-2 G 0-4 P 62-84	3

男子ダブルス3部 決勝トーナメント



男子ダブルス4部 Aブロック	水澤 和紀 西本 達也 (まんのうクラブ)	後藤 直樹 壬生 ひとみ (RBS)	藤生 ひとみ 黒山 侑音 (英明高校)	黒山 侑音 勝敗	順位
	○	○	M 2-0 G 4-0 P 84-50	1	
	×	○	M 1-1 G 2-2 P 65-69	2	
	×	×	M 0-2 G 0-4 P 54-84	3	

男子ダブルス4部 Bブロック	船橋 雅志 岡部 勇輝 (OOSAKAYA)	亀井 李玖 亀井 侑輝 (四国学院大学)	常井 敬斗 好井 舜陽 (坂出工業)	勝敗	順位
	×	×	M 0-2 G 1-4 P 84-101	3	
	○	○	M 2-0 G 4-1 P 103-89	1	
	○	×	M 1-1 G 3-3 P 118-115	2	

男子ダブルス4部 Cブロック	森田 将之 清家 裕貴 (石井体協)	小国 順 安藤 貴啓 (遊羽楽)	川崎 波琉輝 麥居 央雅 (坂出工業)	勝敗	順位
	○	○	M 2-0 G 4-0 P 85-72	1	
	×	○	M 1-1 G 2-2 P 75-80	2	
	×	×	M 0-2 G 0-4 P 77-85	3	

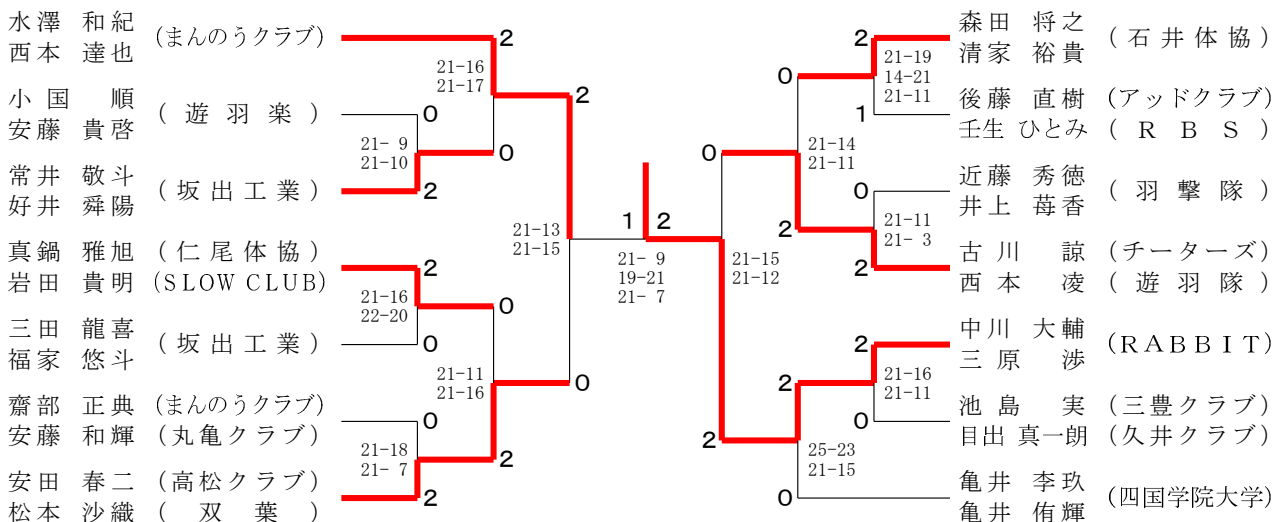
男子ダブルス4部 Dブロック	池島 実 目出 真一朗 (久井クラブ)	安田 春二 松本 沙織 (双葉)	三野 尚基 横倉 治彦 (多度津クラブ)	勝敗	順位
	×	○	M 1-1 G 3-2 P 95-90	2	
	○	○	M 2-0 G 4-1 P 105-73	1	
	×	×	M 0-2 G 0-4 P 47-84	3	

男子ダブルス4部 Eブロック	真鍋 雅旭 岩田 貴明 (SLOW CLUB)	近藤 秀徳 井上 苺香 (羽撃隊)	佐藤 虎太郎 徳田 雷斗 (坂出工業)	勝敗	順位
	○	○	M 2-0 G 4-1 P 100-76	1	
	×	○	M 1-1 G 3-3 P 108-112	2	
	×	×	M 0-2 G 1-4 P 79-99	3	

男子ダブルス4部 Fブロック	古川 諒 西本 凌 (遊羽隊)	友澤 弘明 原 亜紀子 (モアクラブ)	三田 龍喜 福家 悠斗 (坂出工業)	勝敗	順位
	○	○	M 2-0 G 4-0 P 84-46	1	
	×	×	M 0-2 G 1-4 P 70-102	3	
	×	○	M 1-1 G 2-3 P 87-93	2	

男子ダブルス4部 Gブロック	中川 大輔 三原 渉 (RABBIT)	齋部 正典 安藤 和輝 (まんのうクラブ)	西脇 裕佑 宮北 虎太郎 (徳島北高校)	勝敗	順位
	○	○	M 2-0 G 4-0 P 84-43	1	
	×	○	M 1-1 G 2-2 P 72-70	2	
	×	×	M 0-2 G 0-4 P 41-84	3	

男子ダブルス4部 決勝トーナメント

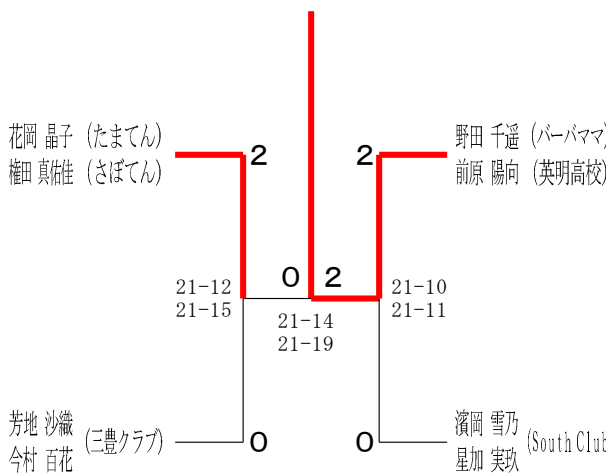
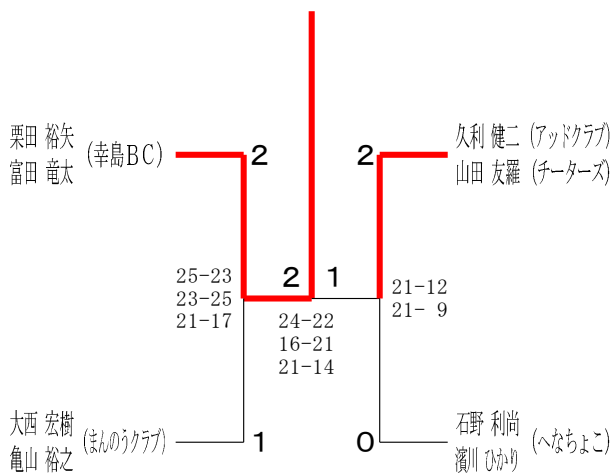


男子ダブルス5部 Aブロック	久利山	栗田富	栗田富	栗田富	栗田富	栗田富	栗田富	順位
久利 健二 (アッドクラブ) 山田 友羅 (チーターズ)		×	○	○	M 2-1 G 4-2 P 123-85			2
栗田 裕矢 (幸島BC) 富田 竜太	○		○	○	M 3-0 G 6-0 P 130-94			1
平田 羽奈 (四学香川西) 田中 智也	×	×		○	M 1-2 G 2-4 P 97-103			3
中東 真二 (多度津クラブ) 諏佐 陽平	×	×	×		M 0-3 G 0-6 P 58-126			4

男子ダブルス5部 Bブロック	大西	西山	石原	石原	石原	石原	石原	順位
大西 宏樹 (まんのうクラブ) 亀山 裕之			○	×	○	M 2-1 G 5-2 P 138-108		2
石原 清信 (幸島BC) 竹村 大地	×			×	○	M 1-2 G 3-4 P 127-134		3
石野 利尚 (へなちょこ) 濱川 ひかり	○	○			○	M 3-0 G 6-2 P 165-127		1
三野 芳広 (多度津クラブ) 大浦 昭一	×	×	×			M 0-3 G 0-6 P 65-126		4

男子ダブルス5部 決勝トーナメント

女子ダブルス2部 決勝トーナメント



女子ダブルス2部 Aブロック	野前	香川	香川	香川	香川	香川	順位
野田 千遥 (パーバママ) 前原 陽向 (英明高校)		○	○	×	M 2-1 G 5-2 P 135-105		2
香川 彩佳 (まんのうクラブ) 宮武 夏海	×		×	×	M 0-3 G 0-6 P 100-128		4
森 里恵 (South Club) 田中 美喜	×	○		×	M 1-2 G 2-4 P 89-116		3
花岡 晶子 (たまたん) 権田 真佑佳 (さぼてん)	○	○	○		M 3-0 G 6-1 P 142-117		1

女子ダブルス2部 Bブロック	羽島	濱岡	濱岡	濱岡	濱岡	濱岡	順位
羽島 めぐみ (たまたん) 島田 三貴子 (丸亀クラブ)		×	×		M 0-2 G 1-4 P 79-98		3
濱岡 雪乃 (South Club) 星加 実玖	○		○		M 2-0 G 4-1 P 98-79		1
芳地 沙織 (三豊クラブ) 今村 百花	○	×			M 1-1 G 2-2 P 77-77		2

第31回善通寺市協会杯バドミントン大会

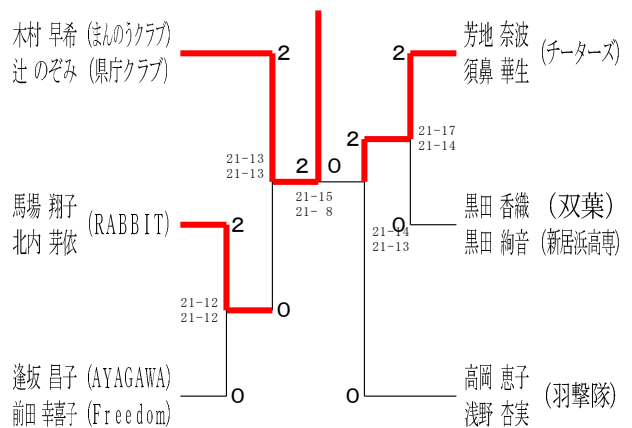
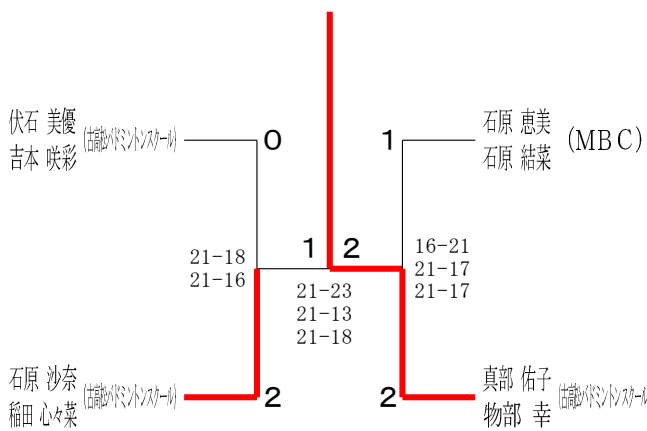
令和5年11月19日 善通寺市民体育館

女子ダブルス3部 Aブロック	石原 恵美 石原 結菜	伏吉 石本	岡田 白川	勝敗	順位
	○	×	○	M 1-1 G 3-3 P 123-121	2
	×	○	○	M 2-0 G 4-1 P 113-91	1
	×	×	○	M 0-2 G 1-4 P 75-99	3

女子ダブルス3部 Bブロック	古川 桃 牧 美里	石原 真物	部 勝敗	順位	
	○	×	×	M 0-2 G 0-4 P 53-84	3
	○	×	×	M 1-1 G 3-2 P 91-84	2
	○	○	○	M 2-0 G 4-1 P 100-76	1

女子ダブルス3部 決勝トーナメント

女子ダブルス4・5部 決勝トーナメント



女子ダブルス4・5部 Aブロック	木村 早希 辻 のぞみ	黒田 香織 黒田 絢音	三井 淑子 宮下 実里	勝敗	順位
	○	○	○	M 2-0 G 4-0 P 84-56	1
	×	○	○	M 1-1 G 2-2 P 69-62	2
	×	×	○	M 0-2 G 0-4 P 49-84	3

女子ダブルス4・5部 Bブロック	芳地 奈波 須鼻 華生	馬場 翔子 北内 芽依	須藤 潮路 登倉 聖子	勝敗	順位
	○	○	○	M 2-0 G 4-2 P 122-97	1
	×	○	○	M 1-1 G 3-2 P 96-79	2
	×	×	○	M 0-2 G 1-4 P 61-103	3

女子ダブルス4・5部 Cブロック	高岡 恵子 浅野 杏実	本田 千尋 竹森 由美子	猪木原 麻里 山田 美佳	逢坂 昌子 前田 幸喜子	勝敗	順位
	○	○	○	○	M 3-0 G 6-0 P 128-98	1
	×	×	×	×	M 0-3 G 0-6 P 98-126	4
	×	○	×	×	M 1-2 G 3-4 P 140-143	3
	×	○	○	○	M 2-1 G 4-3 P 136-135	2